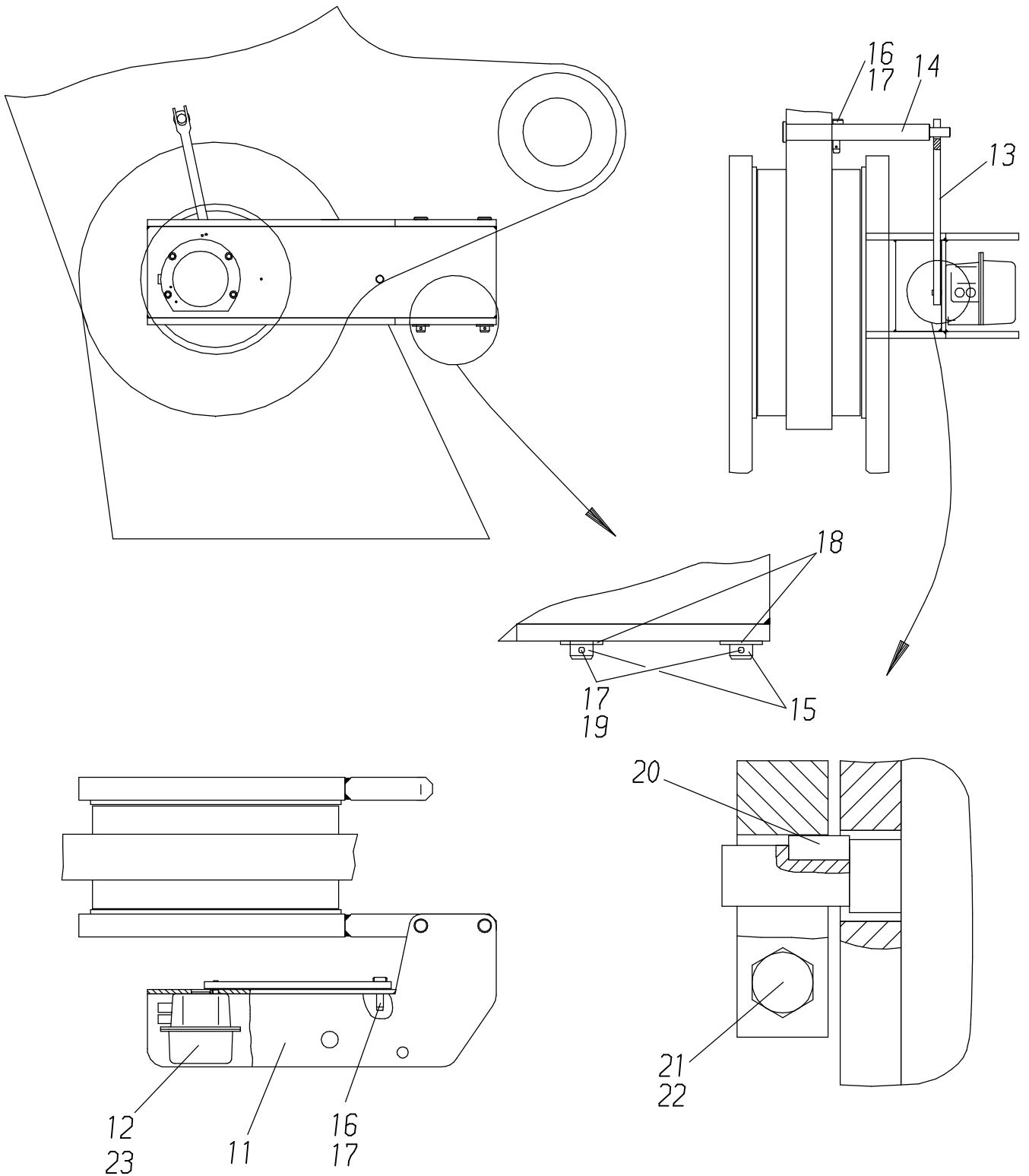


117-6276

Seite/Page 1 / 4

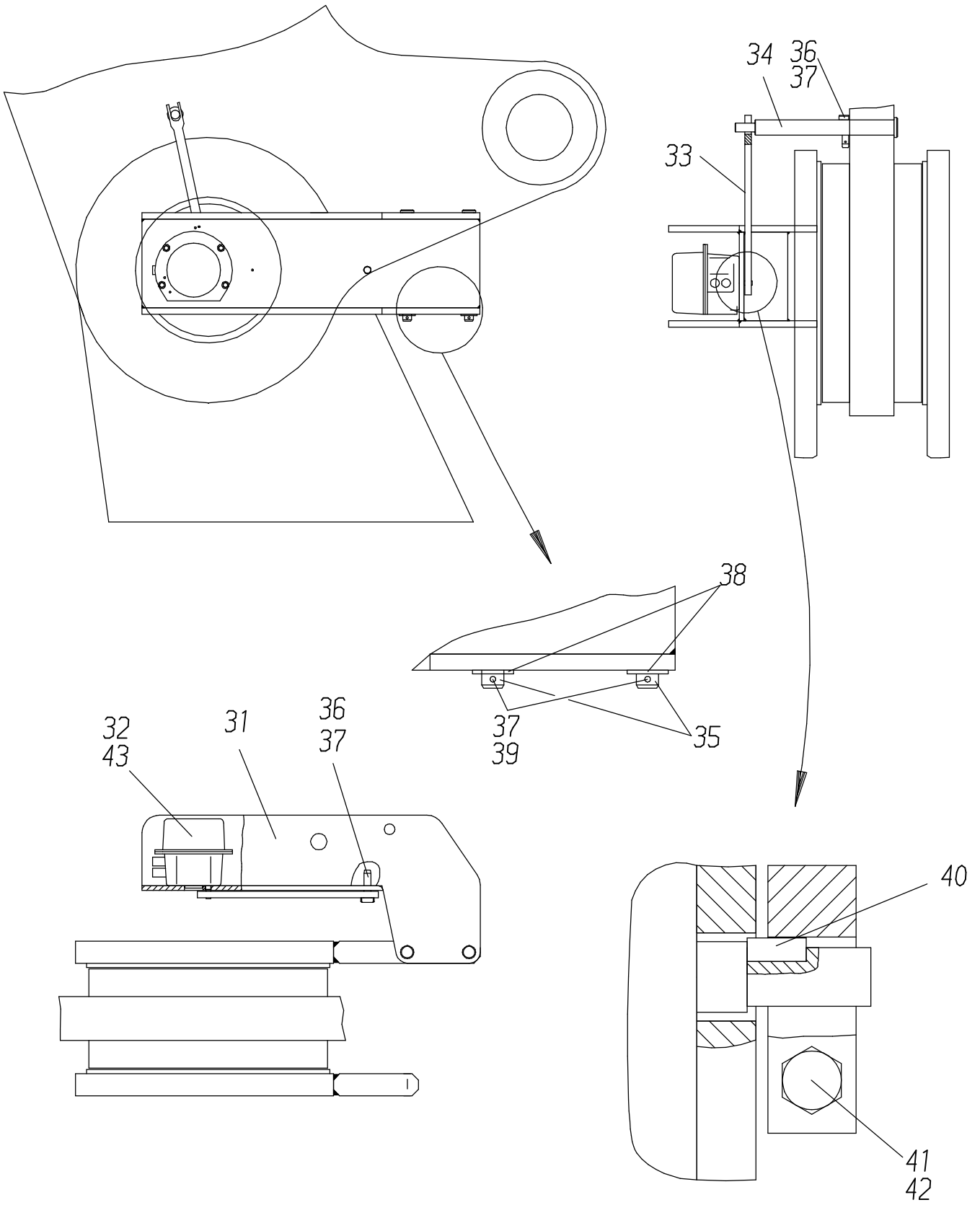
Detail D



117-6276

Seite/Page 2 / 4

Detail D



117-6276

Seite/Page 3 / 4

Bild-Nr Fig Fig Fig Fig Bild nr	ET-Nr Part-No No. de Piece No. de Pieza No. del Pezzo Detalj nr	Stückzahl Qty Qte Ctd Qta Antal		Gegenstand Description Designation Descripcion Designazione Benaemning
01	677 321 40	1	Anbau Nockenendschalter, links best. aus Bild 11-23	End switch mounting, left hand consist of fig 11-23
02	677 320 40	1	Anbau Nockenendschalter, rechts best. aus Bild 31-43	End switch mounting, right hand consist of fig 31-43
03	149 670 40	4	Endschalter	End switch
04	597 058 40	4	Endschalter, kpl. best. aus Bild 51-53	End switch, assy. consist of fig 51-53
05	597 060 40	4	Blech	Plate
06	320 026 99	20	Schraube	Screw
07	500 798 98	20	Sicherheitsscheibe	Safety washer
11	677 323 40	1	Konsole	Console
12	440 112 40	1	Getriebenockenendschalter	Gear cam switch
13	677 327 40	1	Hebel	Lever
14	677 329 40	1	Bolzen	Pin
15	677 328 40	2	Bolzen	Pin
16	677 330 40	2	Sicherungsbolzen	Safety pin
17	007 266 98	3	Sicherungsfeder	Safety spring
18	340 470 99	1	Scheibe	Washer
19	342 082 99	1	Splint	Cotter pin
20	354 192 99	1	Passfeder	Dowel spring
21	307 279 99	1	Schraube	Screw
22	332 110 99	1	Mutter	Nut
23	500 875 98	3	Senkschraube	Countersunk screw
31	677 322 40	1	Konsole	Console
32	635 913 40	1	Getriebenockenendschalter	Gear cam switch
33	677 327 40	1	Hebel	Lever
34	677 329 40	1	Bolzen	Pin
35	677 328 40	2	Bolzen	Pin
36	677 330 40	2	Sicherungsbolzen	Safety pin
37	007 266 98	3	Sicherungsfeder	Safety pin
38	340 470 99	1	Scheibe	Washer
39	342 082 99	1	Splint	Cotter pin
40	354 192 99	1	Passfeder	Dowel spring
41	307 279 99	1	Schraube	Screw
42	332 110 99	1	Mutter	Nut
43	500 875 98	3	Schraube	Screw
51	490 904 40	1	Schalter	Switch
52	597 059 40	1	Rolle	Roll
53	308 841 99	1	Schraube	Screw

**Anbau Endschalter Wippe
End Switch Mounting Derricking Gear**

117-6276

Seite/Page 4 / 4