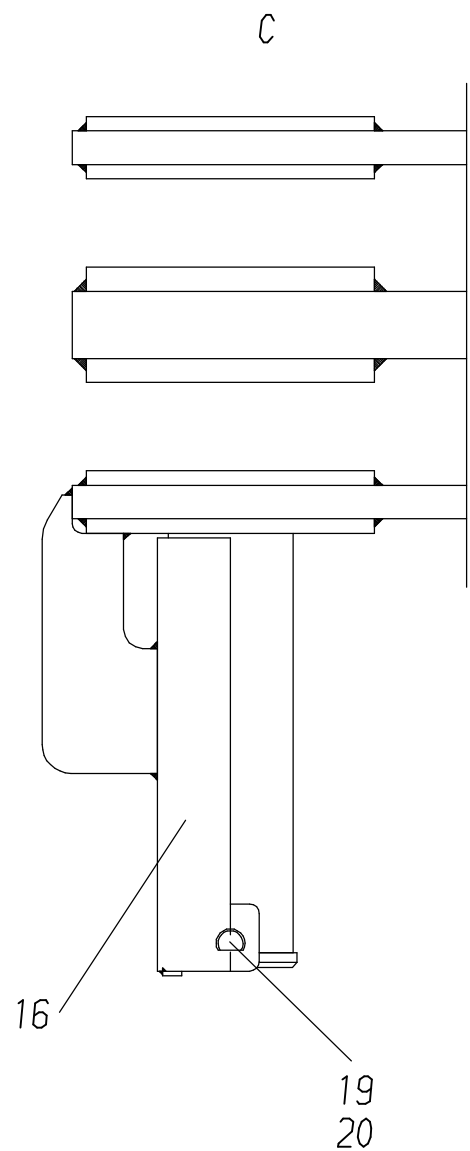
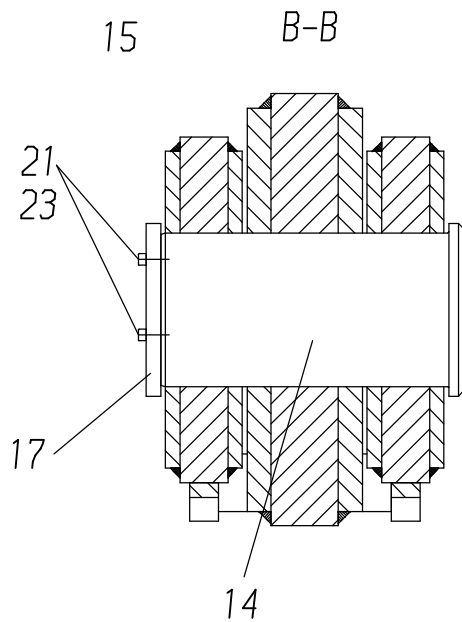
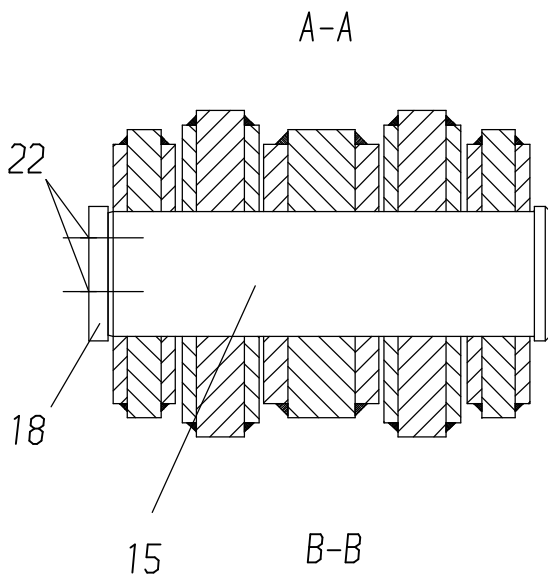
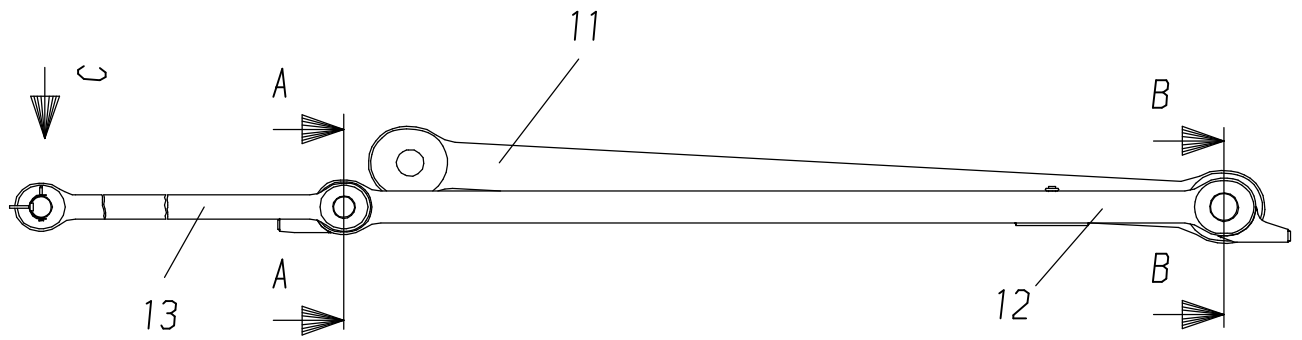


117-6300

Seite/Page 1 / 3



117-6300

Seite/Page 2 / 3

Bild-Nr Fig Fig Fig Fig Bild nr	ET-Nr Part-No No. de Piece No. de Pieza No. del Pezzo Detalj nr	Stückzahl Qty Qte Ctd Qta Antal		Gegenstand Description Designation Descripcion Designazione Benaemning
01	-	1	Mastfuß, kpl. s. EL-Blatt 117-6320	Bottom piece assy. see page 117-6320
02	-	1	Zwischenstück (Typ 2721-20-1) s. EL-Blatt 117-6322	Extension (Type 2721-20-1) see page 117-6322
03	-	1	Zwischenstück (Typ 2721-20-2) s. EL-Blatt 117-6323	Extension (Type 2721-20-2) see page 117-6323
04	-	1	Mastspitze s. EL-Blatt 117-6325	Top point see page 117-6325
05	-	1	Wipptraverse s. EL-Blatt 117-6340	Flying bridle see page 117-6340
06	871 740 40	2	Tragstange, kpl. best. aus Bild-Nr. 11-22	Rod arr. assy. consist. of fig-nos: 11-22
07	-	1	Elektrik Mast/Hubwerk 3 s. EL-Blatt 117-6370	Electric superlift/hoist 3 see page 117-6370
11	871 078 40	1	Tragstange 5,1 m	Rod
12	871 724 40	1	Tragstange 5,5 m	Rod
13	871 707 40	1	Tragstange 4,44 m	Rod
14	870 771 40	1	Bolzen	Pin
15	870 772 40	1	Bolzen	Pin
16	871 703 40	1	Bolzen	Pin
17	441 383 40	1	Wellenendscheibe	End plate
18	368 987 40	1	Scheibe	Washer
19	505 917 98	1	Sicherungsbolzen	Safety pin
20	007 266 98	1	Sicherungsfeder	Safety spring
21	319 186 99	3	Schraube	Bolt
22	319 285 99	3	Schraube	Bolt