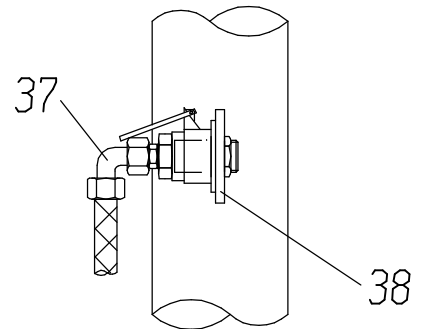
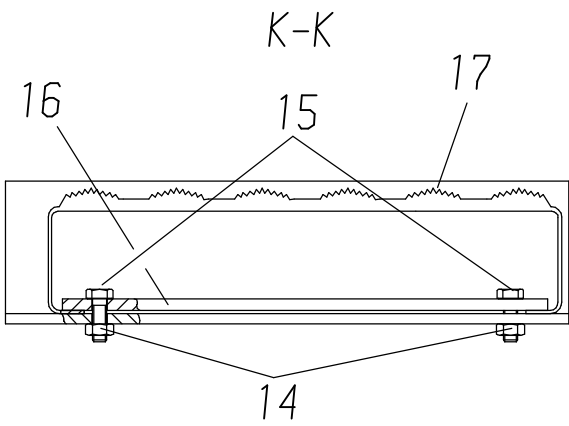
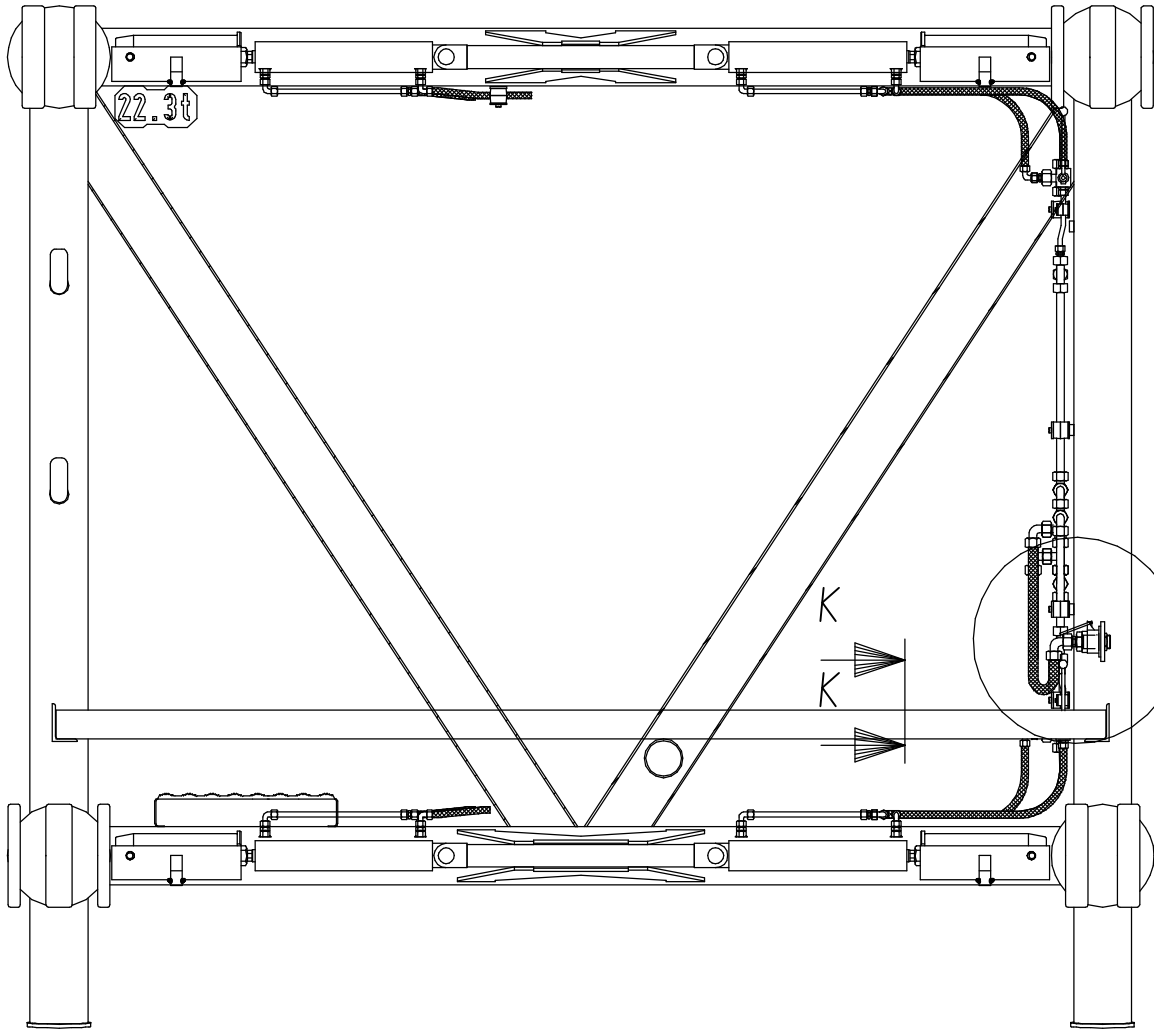


**117-6320**

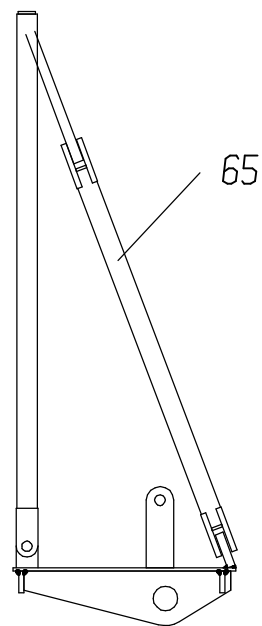
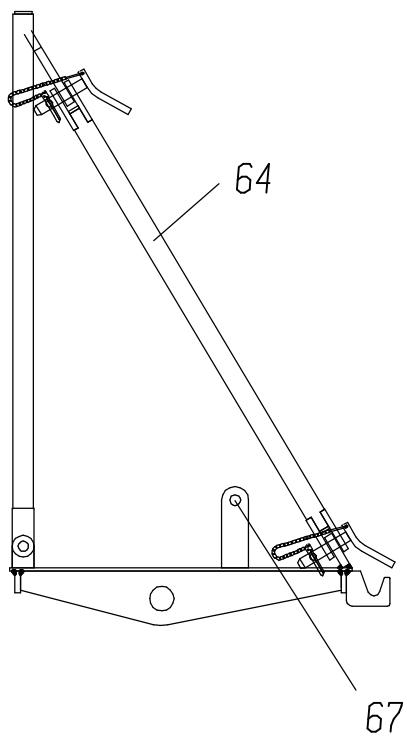
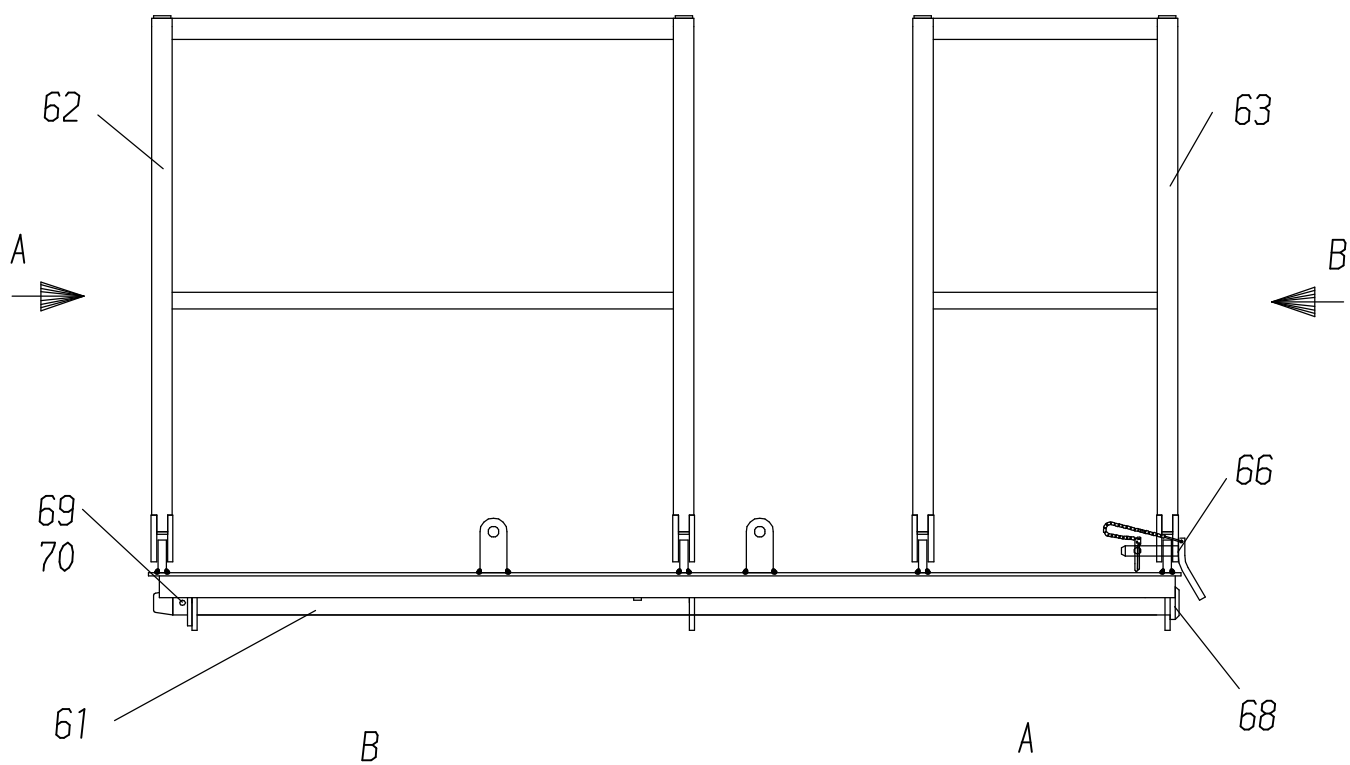
Seite/Page 1 / 5

C



117-6320

Seite/Page 2 / 5



**117-6320**

Seite/Page 3 / 5

Bild-Nr Fig Fig Fig Fig Bild nr	ET-Nr Part-No No. de Piece No. de Pieza No. del Pezzo Detalj nr	Stückzahl Qty Qte Ctd Qta Antal		Gegenstand Description Designation Descripcion Designazione Benaemning
-	657 301 40	1	Mastfuß, kpl.	Mast, basic boom, assy.
01	656 856 40	1	Mastfuß SK	Mast, basic boom, weldment
02	676 001 40	2	Stange	Rod
03	676 080 40	2	Bolzen	Pin
04	676 099 40	4	Steckbolzen	Pin
05	513 296 98	2	Sicherungsbolzen	Safety pin
06	505 914 98	4	Sicherungsbolzen	Safety pin
07	513 298 98	6	Bolzen	Pin
08	676 056 40	4	Steckbolzen	Pin
09	676 291 40	2	Verriegelungszyylinder	Locking cylinder
-	420 065 12	2	Dichtsatz zu Bild 09	Seal kit to fig 09
10	676 290 40	4	Verriegelungszyylinder	Locking cylinder
-	420 065 12	4	Dichtsatz zu Bild 10	Seal kit to fig 10
11	342 123 99	6	Splint	Cotter pin
12	007 266 98	6	Sicherungsfeder	Safety spring
13	512 701 98	6	Mutter	Nut
14	332 197 99	4	Mutter	Nut
15	500 853 98	4	Schraube	Bolt
16	676 057 40	2	Halter	Retainer
17	654 367 40	1	Sicherheitsrost	Grid
18	641 150 40	1	Sicherheitsrost	Grid
19	413 788 40	1	Sicherheitsrost	Grid
20	413 734 40	2	Sicherheitsrost	Grid
21	342 144 99	4	Splint	Cotter pin
23	307 429 99	96	Schraube	Screw
24	334 673 99	96	Mutter	Nut
25	350 763 99	192	Scheibe	Washer
26	676 059 40	1	Sicherheitsrost	Grid
27	676 060 40	1	Sicherheitsrost	Grid
28	676 061 40	1	Sicherheitsrost	Grid
29	676 062 40	1	Sicherheitsrost	Grid
30	676 063 40	1	Sicherheitsrost	Grid
31	676 064 40	1	Sicherheitsrost	Grid
32	676 065 40	1	Sicherheitsrost	Grid
33	676 066 40	2	Blech	Plate
34	340 625 99	6	Scheibe	Washer
36	-	1	Einscherwinde EL-Blatt 117-1430, etc.	Reeving winch see page 117-1430, etc.
37	-	1	Hydr. zum Zwischenstück EL-Blatt 117-6190, etc.	Hydr. to extension see page 117-6190, etc.

**Fußstück 12m  
Bottom Piece 12m**

**117-6320**

Seite/Page 4 / 5

Bild-Nr Fig Fig Fig Fig Bild nr	ET-Nr Part-No No. de Piece No. de Pieza No. del Pezzo Detalj nr	Stückzahl Qty Qte Ctd Qta Antal		Gegenstand Description Designation Descripcion Designazione Benaemning
38	871 518 40	1	Halter	Retainer
39	676 539 40	1	Podest, kpl. Best. aus Bild 61-70	Platform, assy. consist of fig 61-70
40	881 801 40	2	Geländer	Rail
41	881 805 40	2	Stütze, kpl.	Bracket, assy.
42	881 816 40	1	Stütze	Bracket
43	655 133 40	2	Sicherheitsrost	Grid
44	881 919 40	2	Sicherheitsrost	Grid
45	881 918 40	1	Sicherheitsrost	Grid
46	490 505 40	10	Sicherungsbolzen, kpl.	Safety pin, assy.
47	-	1	Windeneinbau H3 EL-Blatt 117-1480, etc.	Winch mounting hoist gear 3 see page 117-1480, etc.
61	676 540 40	1	Podest SK	Platform weldment
62	881 769 40	1	Geländer	Rail
63	881 791 40	1	Geländer	Rail
64	881 797 40	1	Stütze, kpl.	Bracket, assy.
65	881 800 40	1	Stütze, kpl.	Bracket, assy.
66	490 505 40	8	Sicherungsbolzen, kpl. mit Kette + Klappstecker	Safety pin, assy. with chain + fore lock
67	490 547 40	4	Sicherungsbolzen, kpl. mit Kette + Klappstecker	Safety pin, assy. with chain + fore lock
68	881 878 40	1	Bolzen	Pin
69	342 141 99	1	Splint	Cotter pin
70	340 475 99	1	Scheibe	Washer

**Fußstück 12m  
Bottom Piece 12m**

**117-6320**

Seite/Page 5 / 5