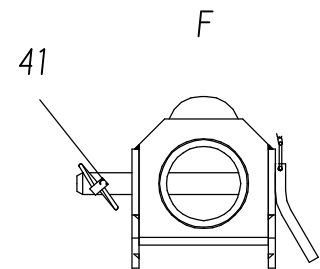
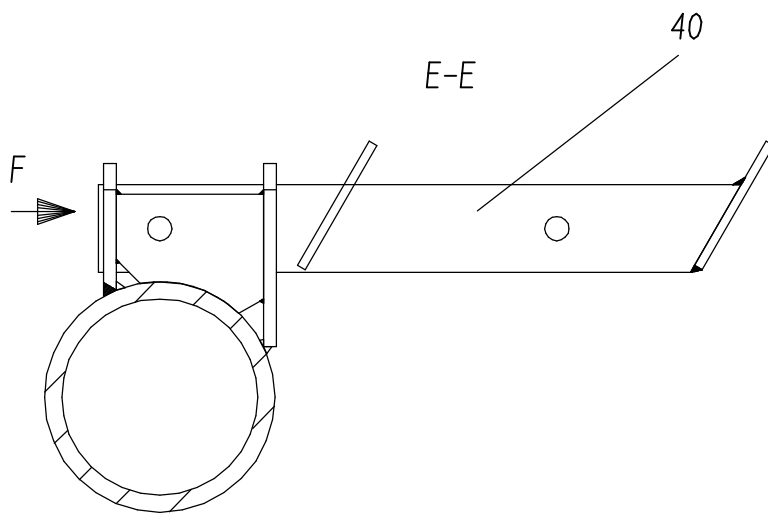
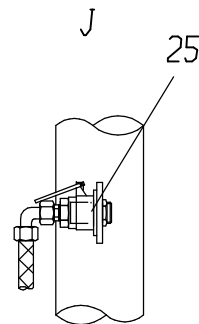
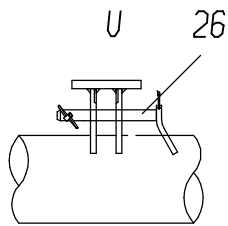
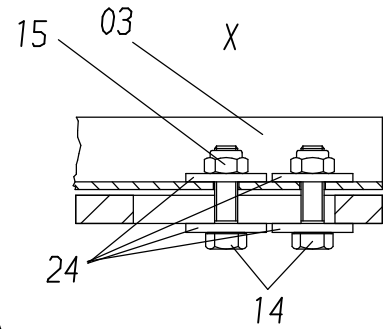
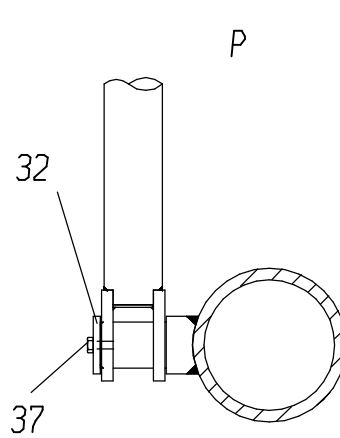
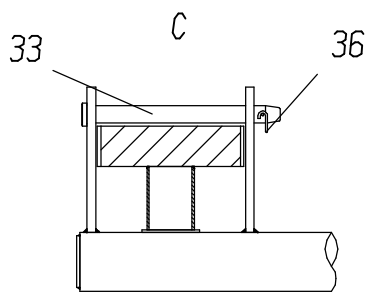
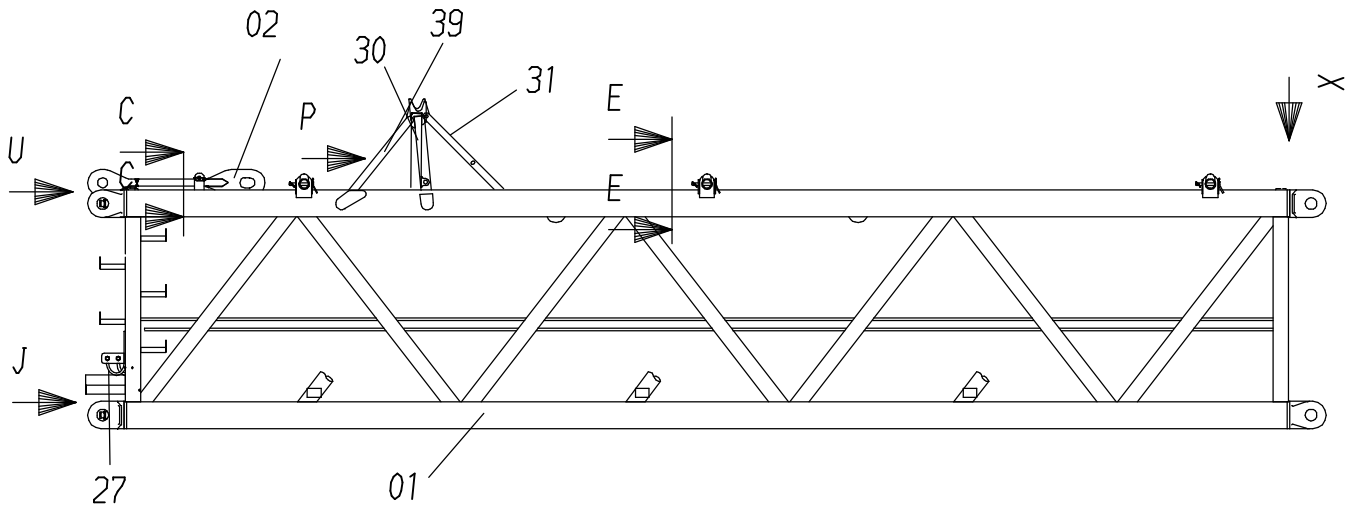


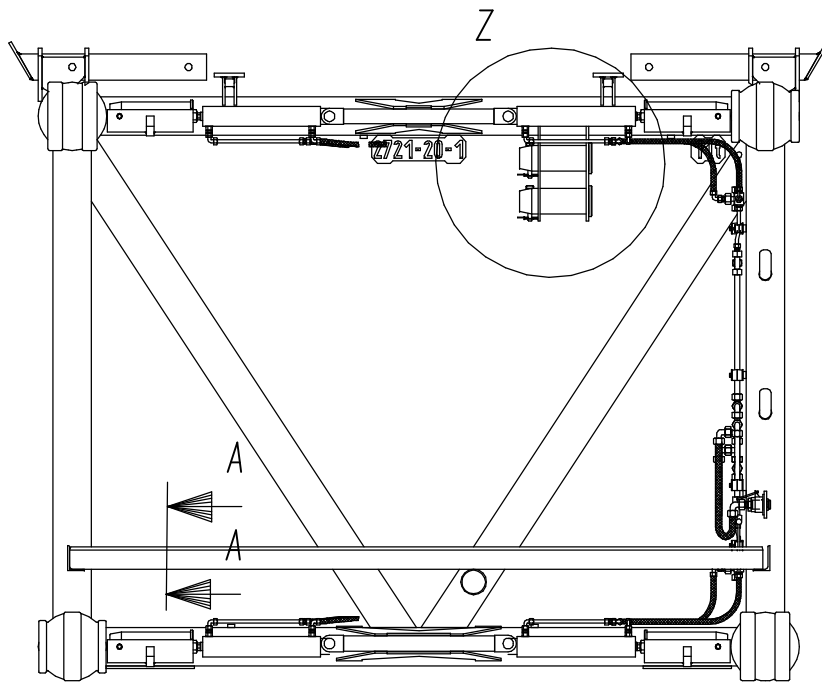
117-6323

Seite/Page 1 / 5

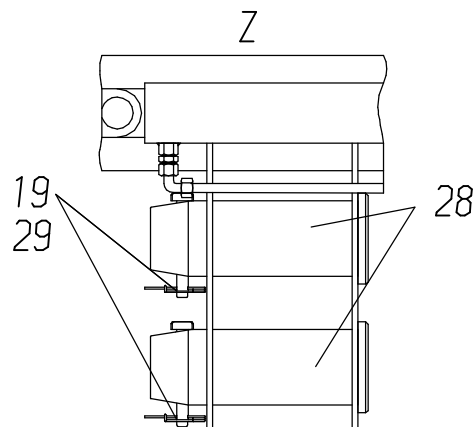
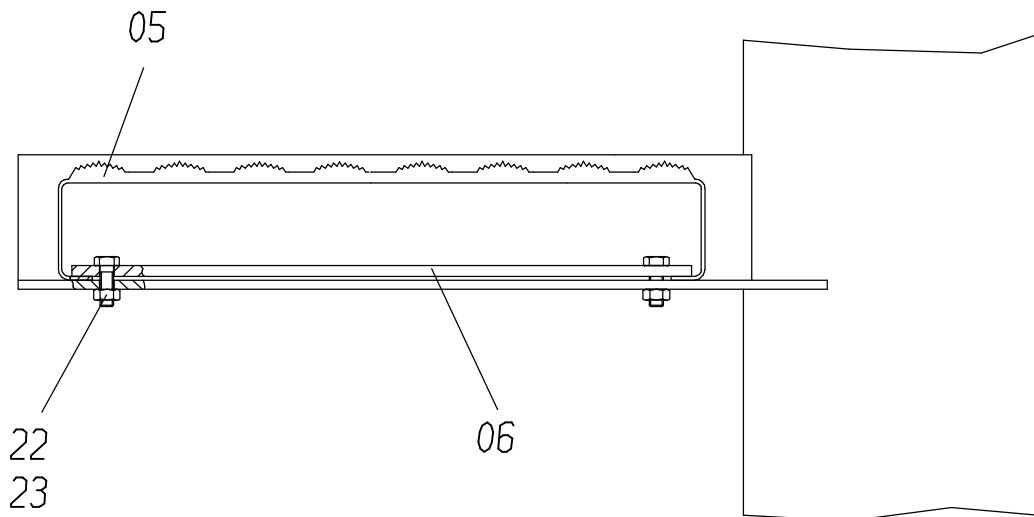


117-6323

Seite/Page 2 / 5



Schnitt A-A



117-6323

Seite/Page 3 / 5

Bild-Nr Fig Fig Fig Fig Bild nr	ET-Nr Part-No No. de Piece No. de Pieza No. del Pezzo Detalj nr	Stückzahl Qty Qte Ctd Qta Antal		Gegenstand Description Designation Descripción Designazione Benaemning
-	871 002 40	1	Zwischenstück 12 m, kpl. (Typ 2721-20-2)	Extension 12 m assy. (Type 2721-20-2)
01	871 004 40	1	Zwischenstück 12 m, SK	Extension 12 m, weldment
02	871 834 40	2	Stange	Rod
03	871 747 40	2	Sicherheitsrost	Grid
04	871 819 40	12	Sicherheitsrost	Grid
05	654 367 40	1	Sicherheitsrost	Grid
06	676 057 40	2	Halter	Retainer
07	654 241 40	6	Stützrolle	Roller
08	676 290 40	4	Verriegelungszylinder	Locking cylinder
-	420 065 12	4	Dichtsatz zu Bild-Nr. 08	Seal kit to fig-no: 08
09	513 298 98	4	Bolzen	Pin
10	513 775 98	6	Kegelschmiernippel	Grease nipple
11	676 099 40	4	Steckbolzen	Pin
12	505 914 98	4	Sicherungsbolzen	Safety pin
13	512 701 98	4	Mutter	Nut
14	307 429 99	128	Schraube	Screw
15	334 673 99	128	Mutter	Nut
16	871 439 40	6	Bolzen	Pin
17	342 142 99	6	Splint	Cotter pin
18	342 123 99	4	Splint	Cotter pin
19	007 266 98	6	Sicherungsfeder	Safety spring
20	340 625 99	4	Scheibe	Washer
21	513 436 98	18	Scheibe	Washer
22	500 853 98	4	Schraube	Screw
23	332 197 99	4	Mutter	Nut
24	350 763 99	256	Scheibe	Washer
25	871 518 40	1	Halter	Retainer
26	490 475 40	2	Sicherungsbolzen, kpl.	Safety pin assy.
27		1	Hydr. zum Zwischenstück s. EL-Blatt 117-6190	Hydr. to extension see page 117-6190
28	871 820 40	2	Steckbolzen	Pin
29	505 909 98	2	Sicherungsbolzen	Safety pin
30	871 825 40	2	Stütze	Bracket
31	871 831 40	1	Stütze	Bracket
32	871 914 40	2	Scheibe	Disk
33	871 913 40	2	Bolzen	Pin
34	871 916 40	4	Bolzen	Pin
35	511 618 98	4	Klappstecker	Fore lock
36	500 585 98	6	Sicherungsfeder	Safety spring
37	307 581 99	4	Schraube	Bolt

**Zwischenstück 12 m (Typ 2721-20-2)
Extension 12 m (Type 2721-20-2)**

117-6323

Seite/Page 4 / 5

Bild-Nr Fig Fig Fig Fig Bild nr	ET-Nr Part-No No. de Piece No. de Pieza No. del Pezzo Detalj nr	Stückzahl Qty Qte Ctd Qta Antal		Gegenstand Description Designation Descripcion Designazione Benaemning
38	870 064 40	2	Sicherheitsrost	Grid
39	881 310 40	1	Stütze	Bracket
40	880 945 40	6	Ablage	Support
41	551 425 40	6	Sicherungsbolzen, kpl.	Safety pin assy.

Zwischenstück 12 m (Typ 2721-20-2)
Extension 12 m (Type 2721-20-2)

117-6323

Seite/Page 5 / 5