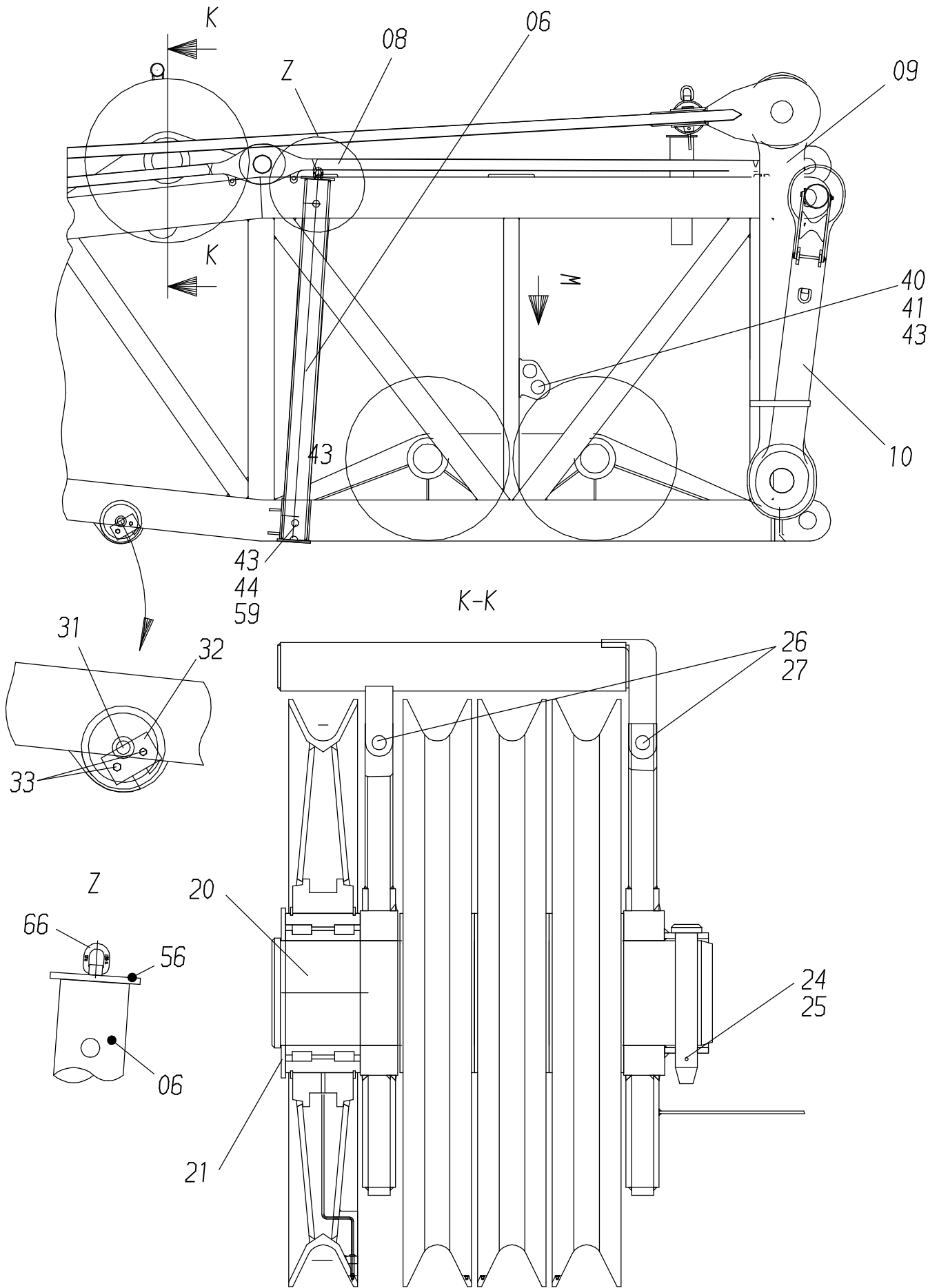


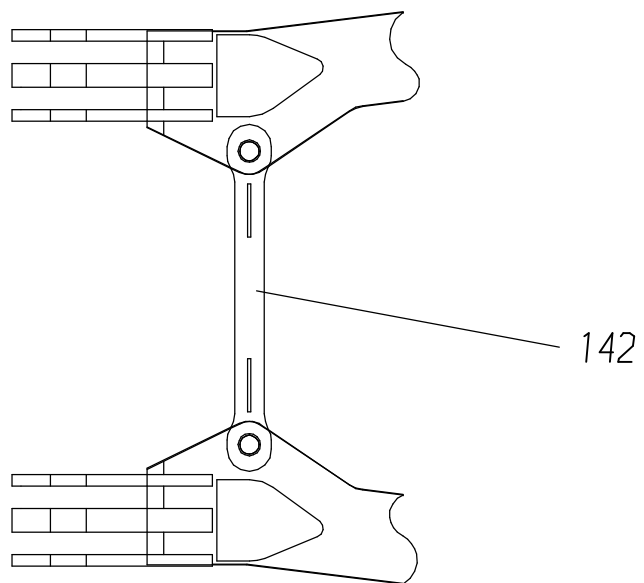
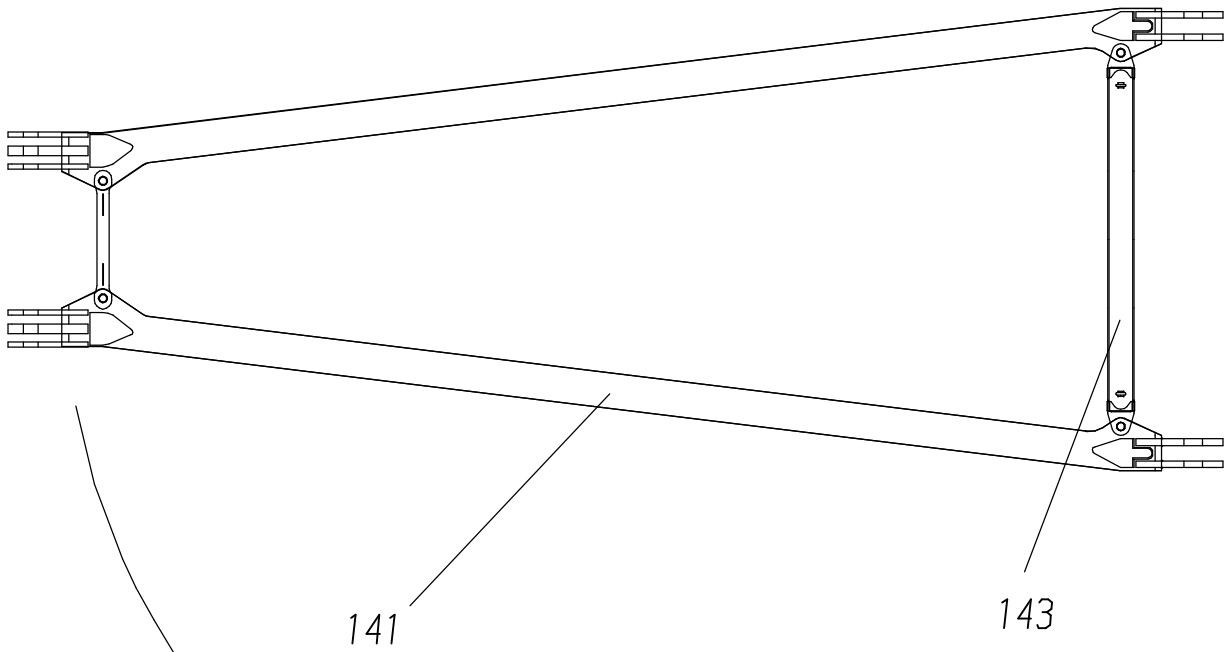
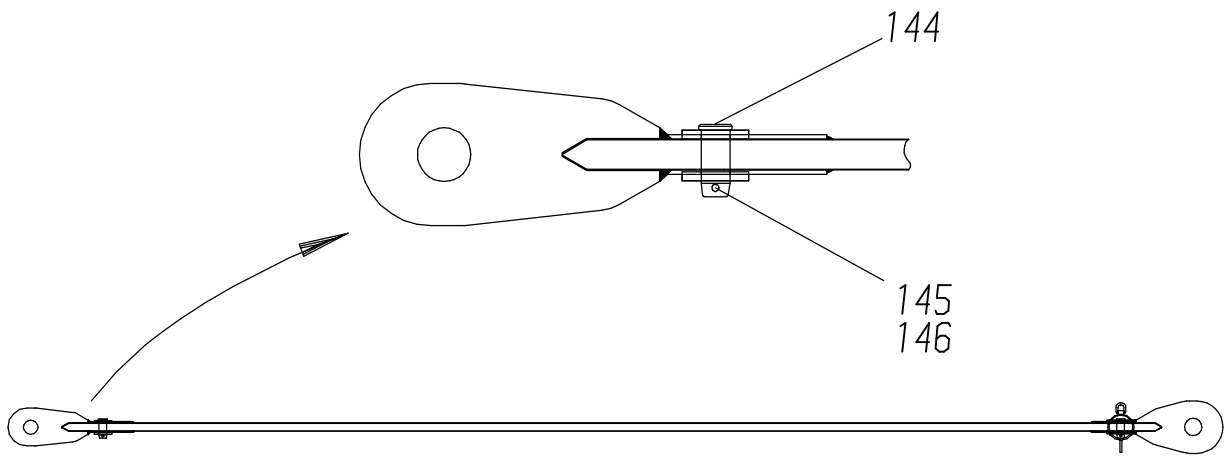
**117-6325**

Seite/Page 2 / 6



**117-6325**

Seite/Page 3 / 6



**117-6325**

Seite/Page 4 / 6

Bild-Nr Fig Fig Fig Fig Bild nr	ET-Nr Part-No No. de Piece No. de Pieza No. del Pezzo Detalj nr	Stückzahl Qty Qte Ctd Qta Antal		Gegenstand Description Designation Descripcion Designazione Benaemning
-	657 303 40	1	Mastspitze, kpl.	Mast point assy.
01	656 854 40	1	Mastspitze, SK	Mast point, weldment
02		1	Traverse, kpl. s. EL-Blatt 117-6328	Crosshead assy. see page 117-6328
03	871 189 40	2	Tragstange 2,3 m	Rod 2,3 m
04	871 186 40	1	Tragstangenspreize, kpl. best. aus Bild-Nr. 141-146	Brace for rod assy. consist. of fig-nos: 141-146
05	871 196 40	2	Auflage	Support
06	676 693 40	2	Stützrohr	Ferrule
07	870 550 40	2	Haltestange 6,5 m, kpl.	Stay bar 6,5 m assy.
08	676 680 40	2	Haltestange 3,55 m	Stay bar 3,55 m
09	871 077 40	2	Tragstange 2,4 m	Rod 2,4 m
10	871 697 40	2	Tragstange 1,865 m, kpl.	Rod 1,865 m assy.
11	870 657 40	2	Anschlagpunkt	Stop
12	870 647 40	1	Seilschutz	Rope protection
13	657 268 40	11	Seilrolle, kpl. best. aus Bild-Nr. 112,113	Sheave assy. consist. of fig-nos: 112,113
14	676 875 40	1	Seilrolle, kpl. best. aus Bild-Nr. 112,113	Sheave assy. consist. of fig-nos: 112,113
15	431 424 40	2	Walze, kpl. best. aus Bild-Nr. 148,149	Roll assy. consist. of fig-nos: 148,149
16	431 423 40	6	Walze, kpl. best. aus Bild-Nr. 148,149	Roll assy. consist. of fig-nos: 148,149
17	870 667 40	2	Bolzen	Pin
18	676 304 40	2	Bolzen	Pin
19	421 093 40	2	Endscheibe	End plate
20	870 645 40	1	Bolzen	Pin
21	871 207 40	2	Ring	Ring
22	870 644 40	2	Bolzen	Pin
23	676 883 40	1	Rohr	Pipe
24	870 642 40	3	Bolzen	Pin
25	500 522 98	3	Sicherungsfeder	Safety spring
26	870 663 40	2	Bolzen	Pin
27	511 617 98	2	Klappstecker	Fore lock
28	870 638 40	1	Achse	Axle
29	870 641 40	2	Endscheibe	End plate
30	870 640 40	2	Achshalter	Axle retainer
31	870 643 40	1	Bolzen	Pin
32	359 447 40	2	Platte	Plate
33	500 506 98	4	Schraube	Bolt
34	871 820 40	2	Steckbolzen	Pin

**Mastspitze 12 m  
Mast Point 12 m**

**117-6325**

Seite/Page 5 / 6

Bild-Nr Fig Fig Fig Fig Bild nr	ET-Nr Part-No No. de Piece No. de Pieza No. del Pezzo Detalj nr	Stückzahl Qty Qte Ctd Qta Antal		Gegenstand Description Designation Descripción Designazione Benaemning
35	505 909 98	2	Sicherungsbolzen	Safety pin
36	870 639 40	1	Achse	Axle
37	335 627 40	2	Knagge	Driver
38	870 674 40	2	Bolzen	Pin
39	441 383 40	4	Wellenendscheibe	End plate
40	870 654 40	1	Rohr	Pipe
41	505 915 98	3	Sicherungsbolzen	Safety pin
42	870 671 40	1	Rohr, kpl.	Pipe assy.
43	007 266 98	6	Sicherungsfeder	Safety spring
44	870 673 40	2	Bolzen	Pin
45	604 006 40	1	Sicherheitsrost	Grid
46	413 764 40	2	Sicherheitsrost	Grid
47	870 668 40	1	Sicherheitsrost	Grid
48	307 429 99	44	Schraube	Screw
49	334 673 99	44	Mutter	Nut
50	350 763 99	88	Scheibe	Washer
51	307 845 99	10	Schraube	Bolt
52	508 829 98	2	Sicherungsbolzen	Safety pin
53	870 675 40	2	Bolzen	Pin
54	411 094 40	2	Endscheibe	End plate
55	307 824 99	16	Schraube	Bolt
56	245 357 40	1	Scheibe	Washer
57	870 676 40	2	Bolzen	Pin
58	500 585 98	2	Sicherungsfeder	Safety spring
59	505 908 98	2	Sicherungsbolzen	Safety pin
60	490 475 40	2	Sicherungsbolzen, kpl.	Safety pin assy.
61	505 914 98	2	Sicherungsbolzen	Safety pin
62	634 115 40	2	Ratschenzurrigurt	Safety belt
65	871 249 40	1	Schild Masse 32,6 t	Decal
66	576 032 40	2	Lastbock	Load block
112	512 989 98	1	Zylinderrollenlager	Bearing
113	512 991 98	2	Sprenring	Snap ring
141	871 170 40	2	Tragstange 9,8 m	Rod 9,8 m
142	871 180 40	1	Zugstange	Draw bar
143	871 185 40	1	Druckstange	Compression bar
144	871 182 40	2	Bolzen	Pin
145	505 908 98	2	Sicherungsbolzen	Safety pin
146	007 266 98	2	Sicherungsfeder	Safety spring
148	342 665 99	2	Sicherungsring	Circlip
149	368 170 99	1	Rillenkugellager	Bearing

**Mastspitze 12 m**  
**Mast Point 12 m**

**117-6325**

Seite/Page 6 / 6