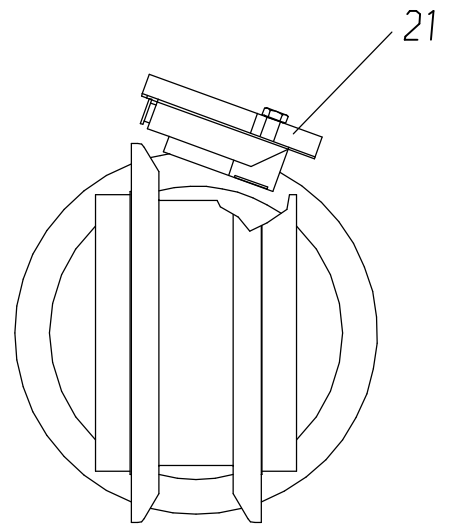
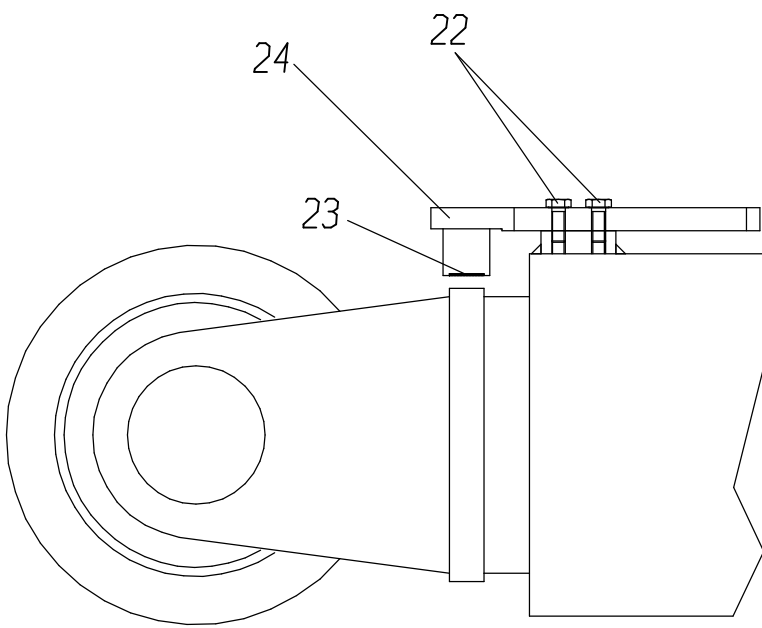


117-6350

Seite/Page 1 / 3



117-6350

Seite/Page 2 / 3

Bild-Nr Fig Fig Fig Fig Bild nr	ET-Nr Part-No No. de Piece No. de Pieza No. del Pezzo Detalj nr	Stückzahl Qty Qte Ctd Qta Antal		Gegenstand Description Designation Descripcion Designazione Benaemning
01	871 979 40	2	Stütze	Bracket
02	871 970 40	2	Auflage	Support
03	516 097 40	2	Achshalter	Axle retainer
04	516 096 40	2	Bolzen	Pin
05	676 788 40	2	Bolzen	Pin
06	340 470 99	4	Scheibe	Washer
07	307 383 99	4	Schraube	Bolt
08	500 104 98	4	Schraube	Bolt
09	340 410 99	4	Scheibe	Washer
10	340 619 99	2	Scheibe	Washer
11	342 121 99	2	Splint	Cotter pin
12	-	2	Stützzylinder EL-Blatt 117-6355, etc.	Support cylinder see page 117-6355, etc.
21	676 786 40	2	Platte	Plate
22	307 587 99	4	Schraube	Screw
23	490 264 40	2	Näherungsschalter	Switch
24	320 026 99	8	Schraube	Screw

**Mastabstützung
Mast Outrigger**

117-6350

Seite/Page 3 / 3