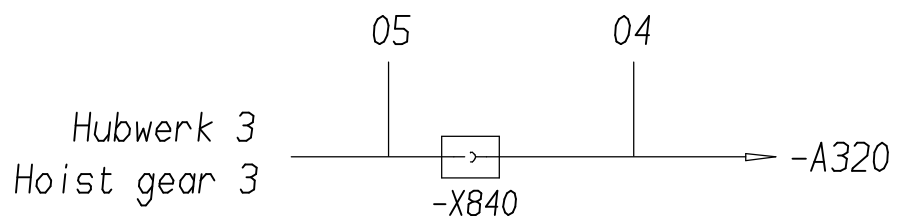
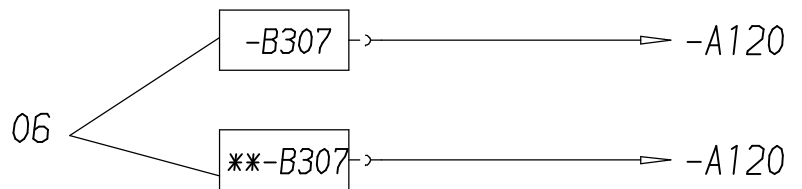
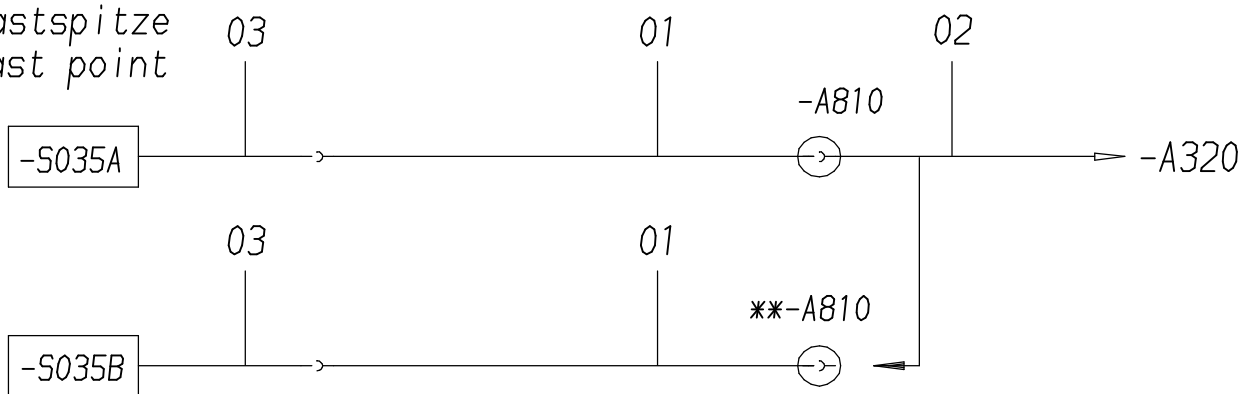
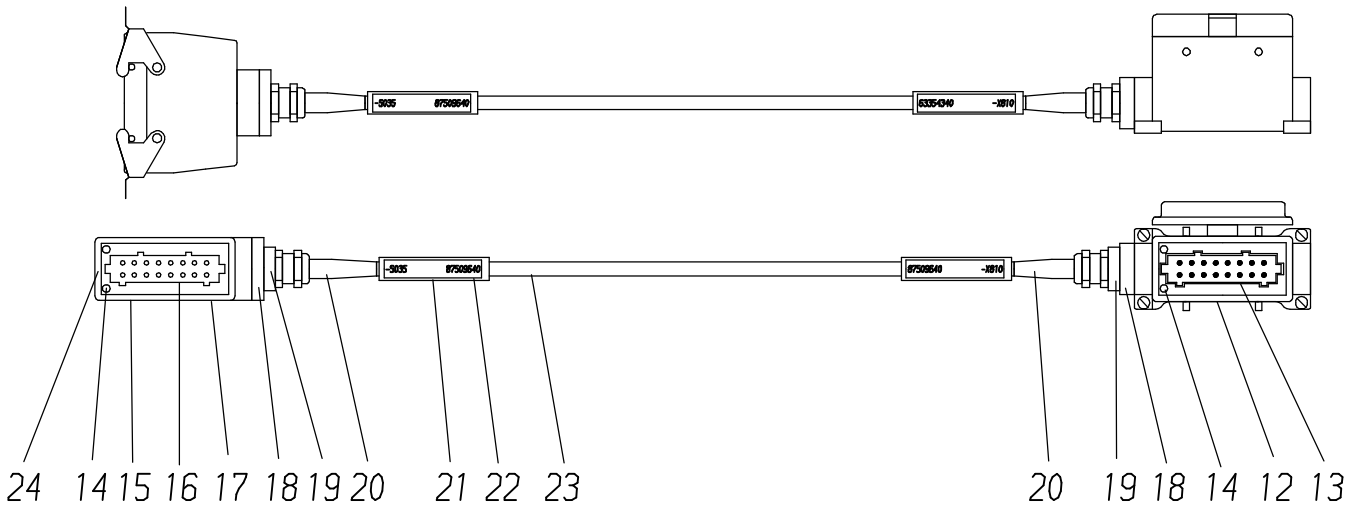
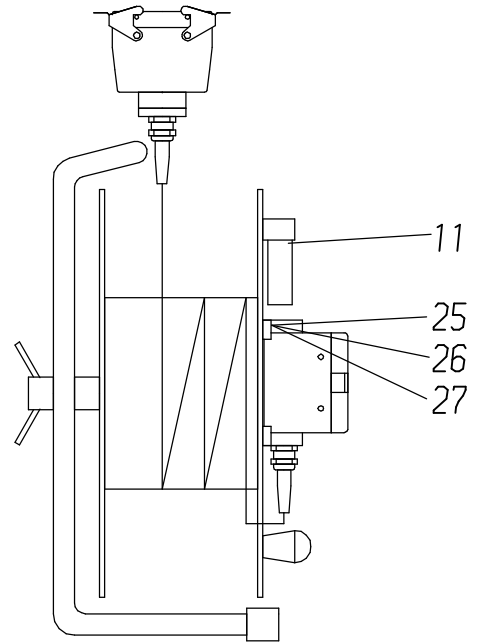
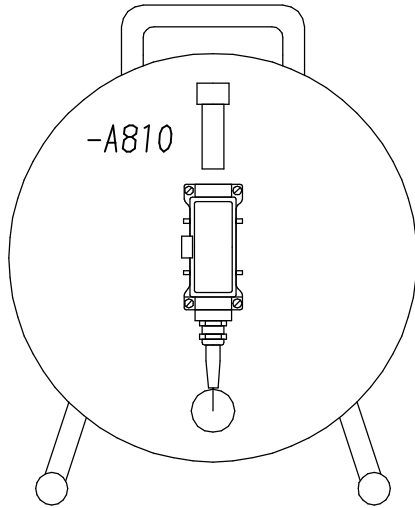


Mastspitze
Mast point



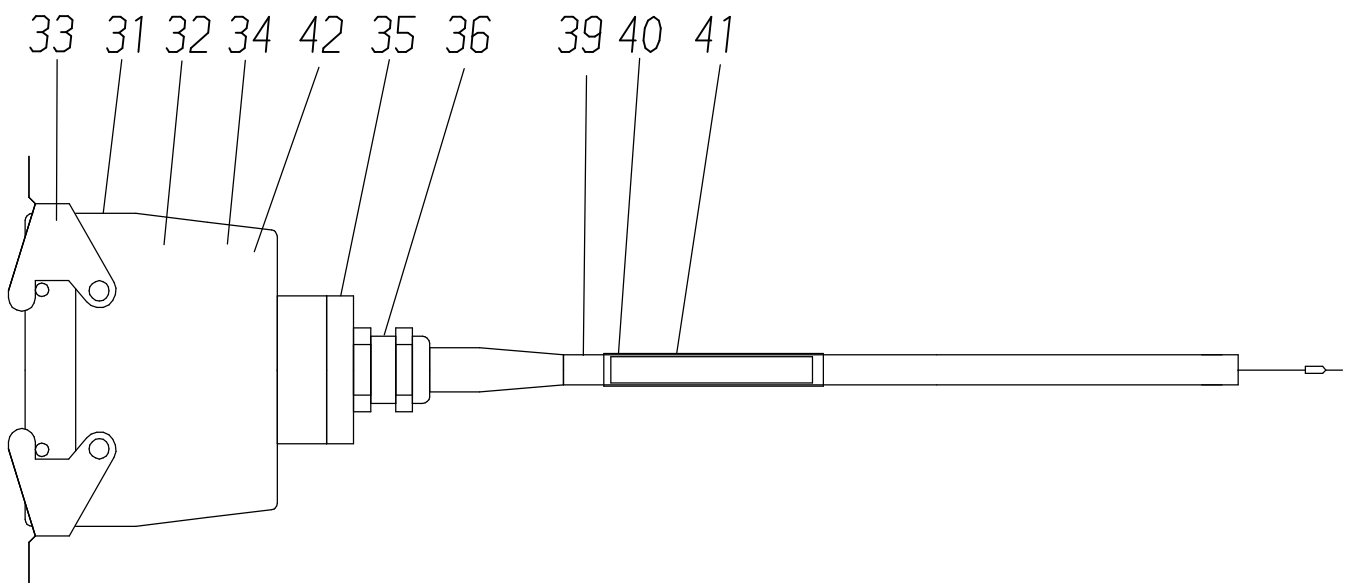
117-6370

Seite/Page 1 / 8



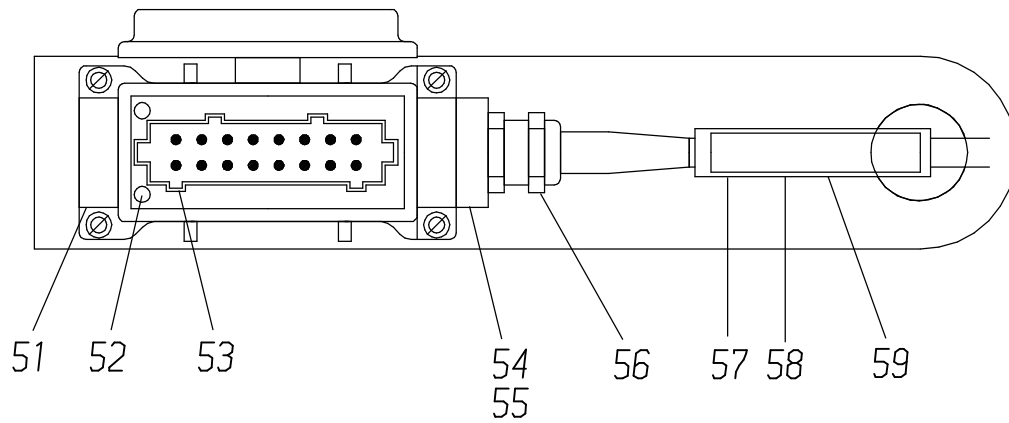
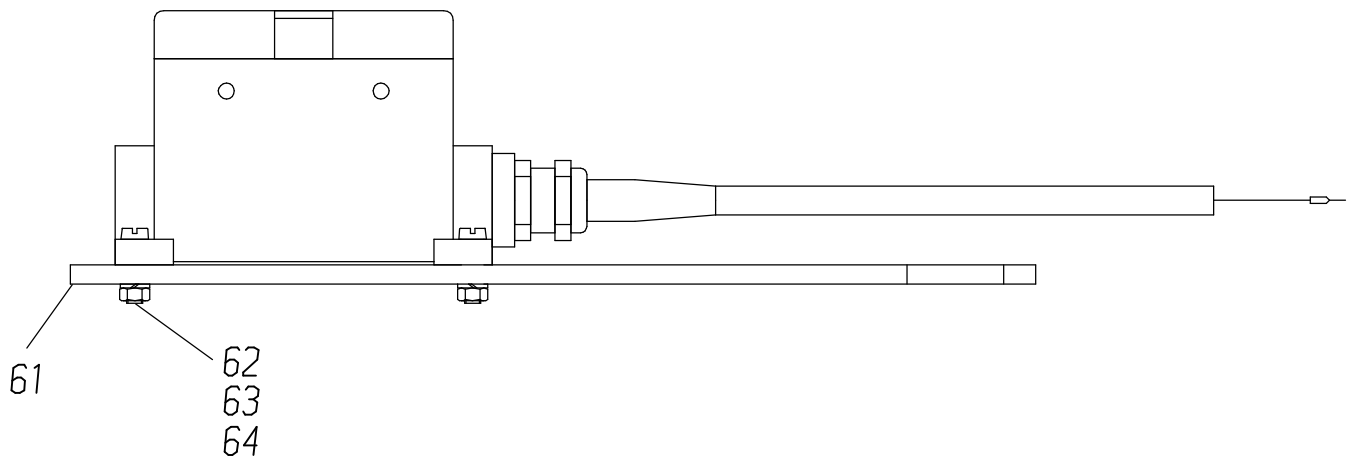
117-6370

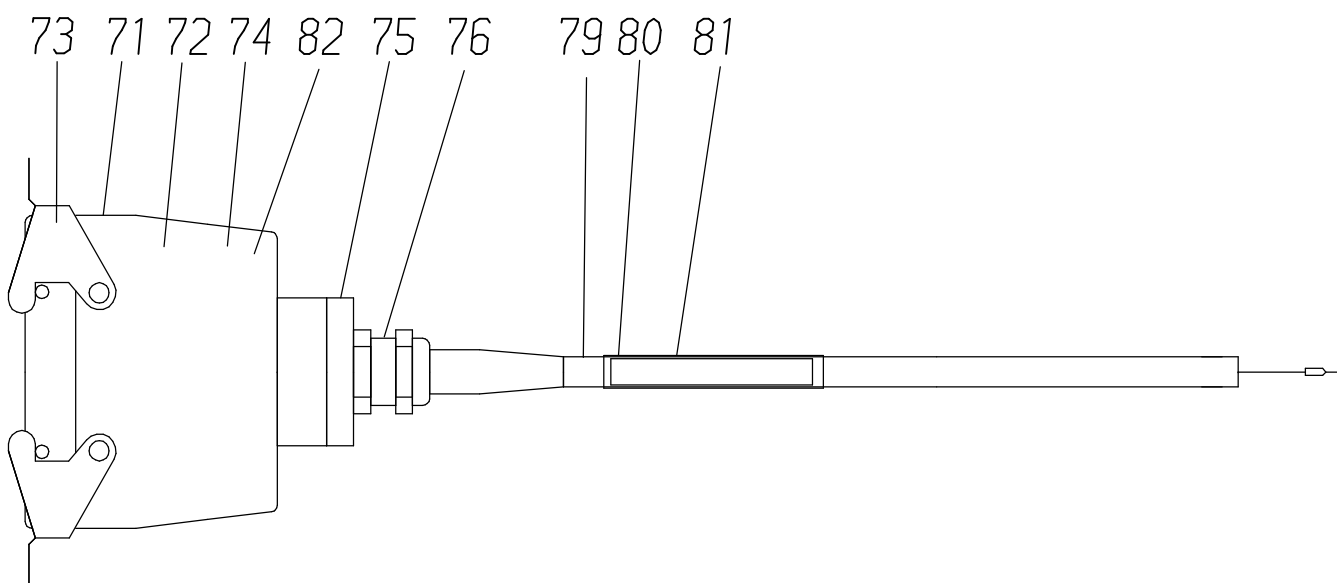
Seite/Page 2 / 8



117-6370

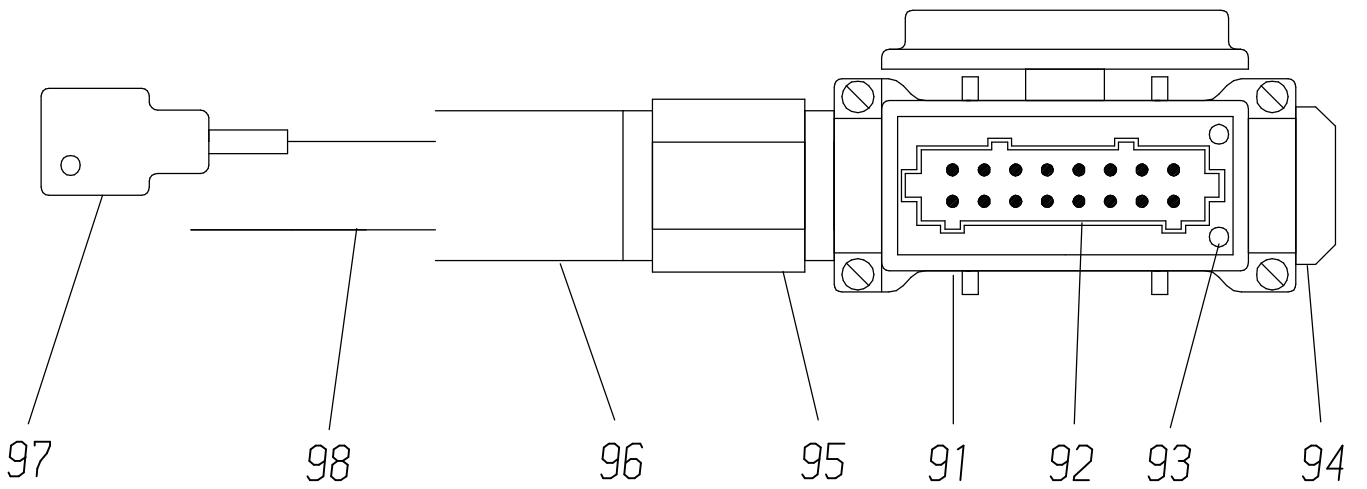
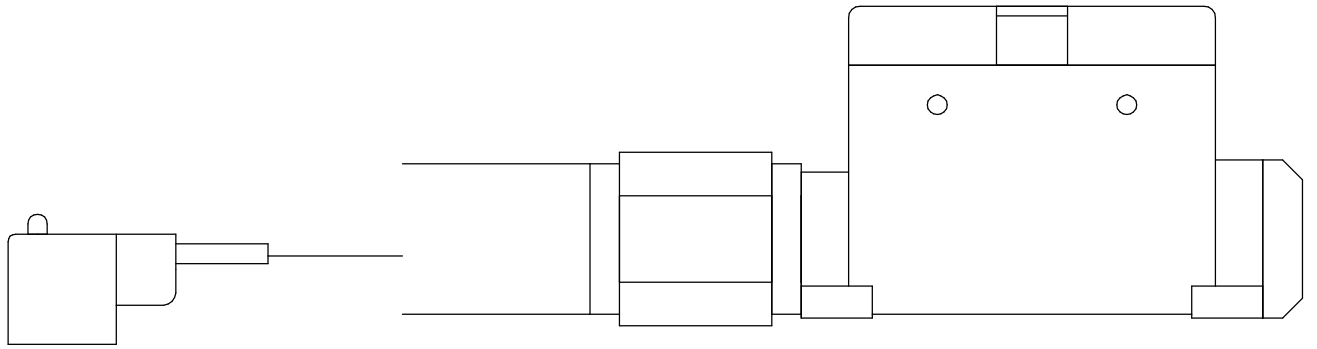
Seite/Page 3 / 8





117-6370

Seite/Page 5 / 8



117-6370

Seite/Page 6 / 8

Bild-Nr Fig Fig Fig Fig Bild nr	ET-Nr Part-No No. de Piece No. de Pieza No. del Pezzo Detalj nr	Stückzahl Qty Qte Ctd Qta Antal		Gegenstand Description Designation Descripcion Designazione Benaemning
01	875 096 40	2	Kabeltrommel für "Steuerung Mast"	Cable drum "mast control"
			best. aus Bild 11-27	consist of fig 11-27
02	875 097 40	1	Kabel für "Zuleitung Mast"	Cable to "mast"
			best. aus Bild 31-42	consist of fig 31-42
03	875 098 40	2	Zuleitung für "Endschalter Wipptraverse"	Cable to "limit switch"
			best. aus Bild 51-64	consist of fig 51-64
04	875 099 40	1	Kabel für "Zuleitung Hubwerk III"	Cable to "hoist gear III"
			best. aus Bild 71-82	consist of fig 71-82
05	875 108 40	1	Steckdose für "Hubwerk III", kpl.	Socket to "hoist gear III", assy.
			best. aus Bild 91-98	consist of fig 91-98
06	635 134 40	2	Winkelgeber	Angle transmitter
11	358 372 40	1	Kabeltrommel	Cable drum
12	635 793 40	1	Sockelgehäuse	Socket
13	368 006 40	1	Steckereinsatz	Plug insert
14	324 954 40	4	Codierbolzen	Code pin
15	635 795 40	1	Tüllengehäuse	Socket
16	368 007 40	1	Steckdoseneinsatz	Socket insert
17	654 965 40	1	Schutzdeckel	Safety cap
18	414 528 40	2	Reduktion	Reducing
19	414 525 40	2	Reduktion	Reducing
20	604 172 40	2	Kabelverschraubung	Cable union
21	634 455 40	1	Schriftbandrolle	Inscript page roll
22	621 774 40	1	Schrumpfschlauch	Shring down tubing
23	*	-	Kabel 4-pol.	Cable 4-pol.
24	592 168 40	1	Vergußmasse	Sealing coumpound
25	320 817 99	4	Schraube	Screw
26	332 109 99	4	Mutter	Nut
27	346 509 99	4	Federring	Spring ring
31	635 795 40	1	Tüllengehäuse	Socket housing
32	368 007 40	1	Steckdoseneinsatz	Socket insert
33	654 965 40	1	Schutzdeckel	Cap
34	324 954 40	2	Codierbolzen	Code pin
35	414 528 40	1	Reduktion	Reduction
36	604 871 40	1	Kabelverschraubung	Cable union
39	*	-	Kabel, 18-pol. 15m 18x1 PETP PUR LIFF12YF11Y	Cable, 18-pol.
40	634 455 40	1	Schriftbandrolle	Inscription tape roll
41	621 774 40	1	Schrumpfschlauch	Shrink down tubing

Bild-Nr Fig Fig Fig Fig Bild nr	ET-Nr Part-No No. de Piece No. de Pieza No. del Pezzo Detalj nr	Stückzahl Qty Qte Ctd Qta Antal		Gegenstand Description Designation Descripcion Designazione Benaemning
42	592 168 40	1	Vergußmasse	Sealing coumpound
51	635 793 40	1	Sockelgehäuse	Socket
52	324 954 40	2	Codierbolzen	Code pin
53	368 006 40	1	Steckereinsatz	Plug insert
54	414 528 40	1	Reduktion	Reduction
55	414 525 40	1	Reduktion	Reduction
56	604 172 40	1	Kabelverschraubung	Cable union
57	*	-	Kabel, 4-pol.	Cable, 4-pol.
58	634 455 40	1	Schriftbandrolle	Inscription tape roll
59	621 774 40	1	Schrumpfschlauch	Shrink down tubing
61	875 109 40	1	Halteblech	Retainer plate
62	320 817 99	4	Schraube	Screw
63	332 109 99	4	Mutter	Nut
64	346 509 99	4	Federring	Spring ring
71	635 795 40	1	Tüllengehäuse	Socket
72	368 007 40	1	Steckdoseneinsatz	Socket insert
73	654 965 40	1	Schutzdeckel	Safety cap
74	324 954 40	2	Codierbolzen	Code pin
75	414 528 40	1	Reduktion	Reduction
76	604 871 40	1	Kabelverschraubung	Cable union
79	*	-	Kabel, 18-pol.	Cable, 18-pol.
80	634 455 40	1	Schriftbandrolle	Inscription tape roll
81	621 774 40	1	Schrumpfschlauch	Shrink down tubing
82	592 168 40	1	Vergußmasse	Sealing coumpound
91	635 793 40	1	Sockelgehäuse	Socket
92	368 006 40	1	Steckereinsatz	Socket insert
93	324 954 40	2	Codierbolzen	Code pin
94	004 387 98	1	Verschraubung	Plug
95	654 171 40	1	Schlauchverschraubung	Quick hose union
96	*	-	Kabelschutzwelldrohr	Corrugated pipe
97	654 924 40	4	MV-Kabel 10m, kpl.	Solenoid cable 10m, assy.
98	*	-	Kabel 4-pol.	Cable 4-pol.
			* Meterware, bei Bestellung Länge angeben	* Bulk ware, state length required
*	635 878 40	-	Kabel 4-pol.	Cable 4-pol.
*	635 883 40	-	Kabel, 18-pol. 15m 18x1 PETP PUR LIFF12YF11Y	Cable, 18-pol.
*	635 878 40	-	Kabel, 4-pol.	Cable, 4-pol.
*	635 883 40	-	Kabel, 18-pol.	Cable, 18-pol.
*	576 255 40	-	Kabelschutzwelldrohr	Corrugated pipe
*	635 878 40	-	Kabel 4-pol.	Cable 4-pol.