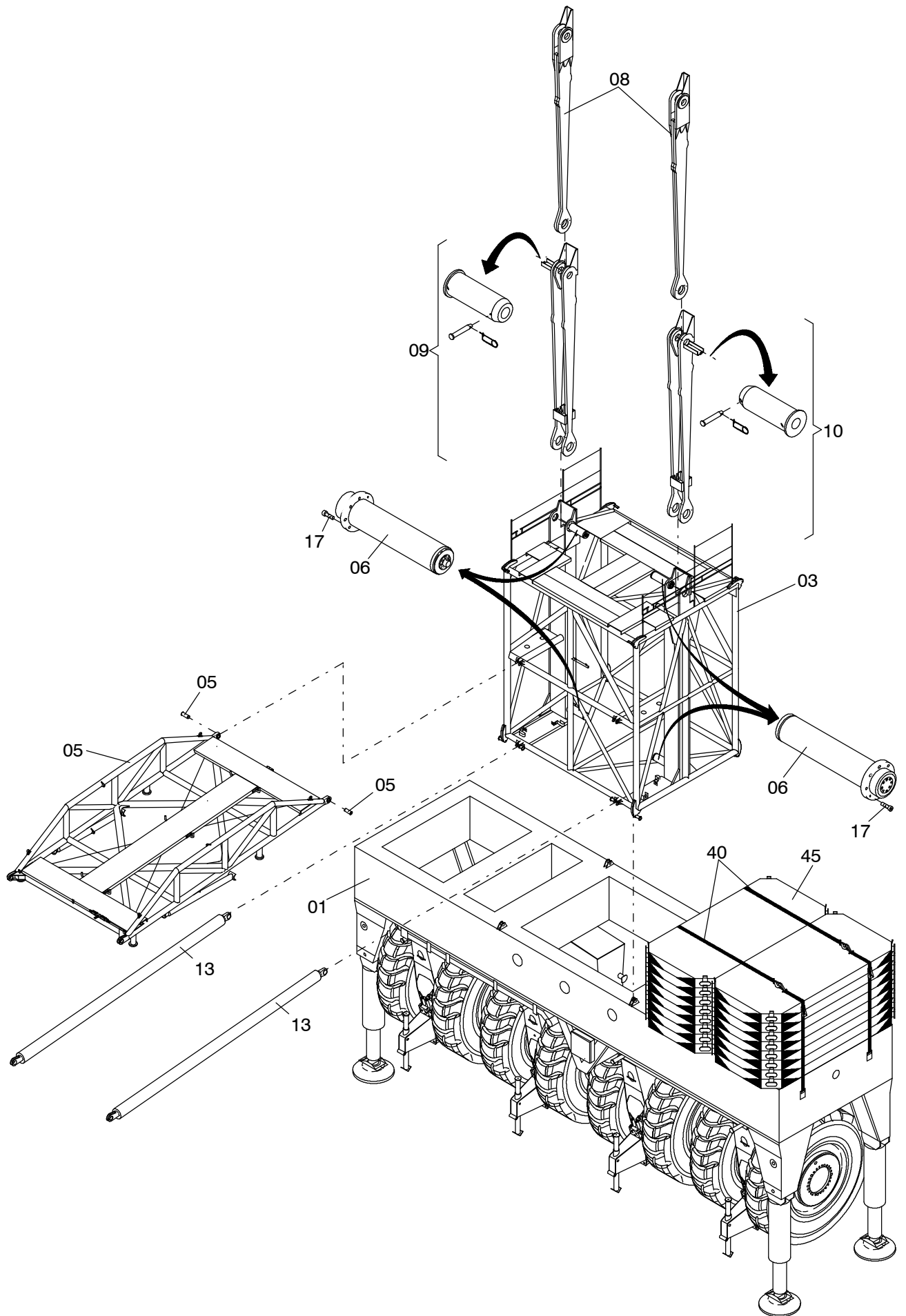


**117-7300**

Seite/Page 1 / 3



**117-7300**

Seite/Page 2 / 3

Bild-Nr Fig Fig Fig Bild nr	ET-Nr Part-No No. de Piece No. de Pieza No. del Pezzo Detalj nr	Stückzahl Qty Qte Ctd Qta Antal	Gegenstand Description Designation Descripcion Designazione Benaemning
00	870 850 40	1	Gegengewichtswagen I+II, kpl. Dolly I+II,assy.
01	-	1	Gegengewichtswagen I, kpl. Counterweight Dolly I assy. s. EL-Blatt 117-7310 see page 117-7310
02	-	1	Gegengewichtswagen II, kpl. Counterweight Dolly II assy. s. EL-Blatt 117-7350 see page 117-7350
03	-	1	Gitterwerk Trellis s. EL-Blatt 117-7305 see page 117-7305
05	-	1	Verbindungsrahmen, kpl. Connecting frame s. EL-Blatt 117-7302 see page 117-7302
06	-	4	Bolzenziehvorrichtung, kpl. Pin pulling equipment assy. s. EL-Blatt 117-7307 see page 117-7307
08	677 186 40	2	Stange, kpl. Rod assy.
09	677 014 40	1	Stange rechts, kpl. Rod r.h. assy. best aus Bild-Nr. 31-35 incl. fig.no. 31-35
10	677 075 40	1	Stange links, kpl. Rod l.h. assy. best aus Bild-Nr. 31-35 incl. fig.no. 31-35
11	-	2	Zwischenstück 5 m Extension s. EL-Blatt 117-7303 see page 117-7303
12	870 720 40	4	Zugstange SK Bracket
13	677 015 40	2	Zug- und Druckstange SK Bracket and compression bar
14	871 254 40	6	Bolzen Pin
15	505 908 98	6	Sicherungsbolzen Lock pin
16	007 266 98	6	Sicherungsfeder Locking spring
17	319 298 99	16	Zylinderschraube Bolt
31	677 180 40	1	Stange, SK Rod
32	677 178 40	1	Bolzenziehvorrichtung
33	677 171 40	1	Bolzen Pin
34	007 266 98	1	Sicherungsfeder
35	677 179 40	1	Bolzen Pin
40		8	Spanngurt Strap retainer
45		nB	Gegengewichtsplatte Counterweight plate

**Gegengewichtswagen  
Counterweight Dolly**

**117-7300**

Seite/Page 3 / 3