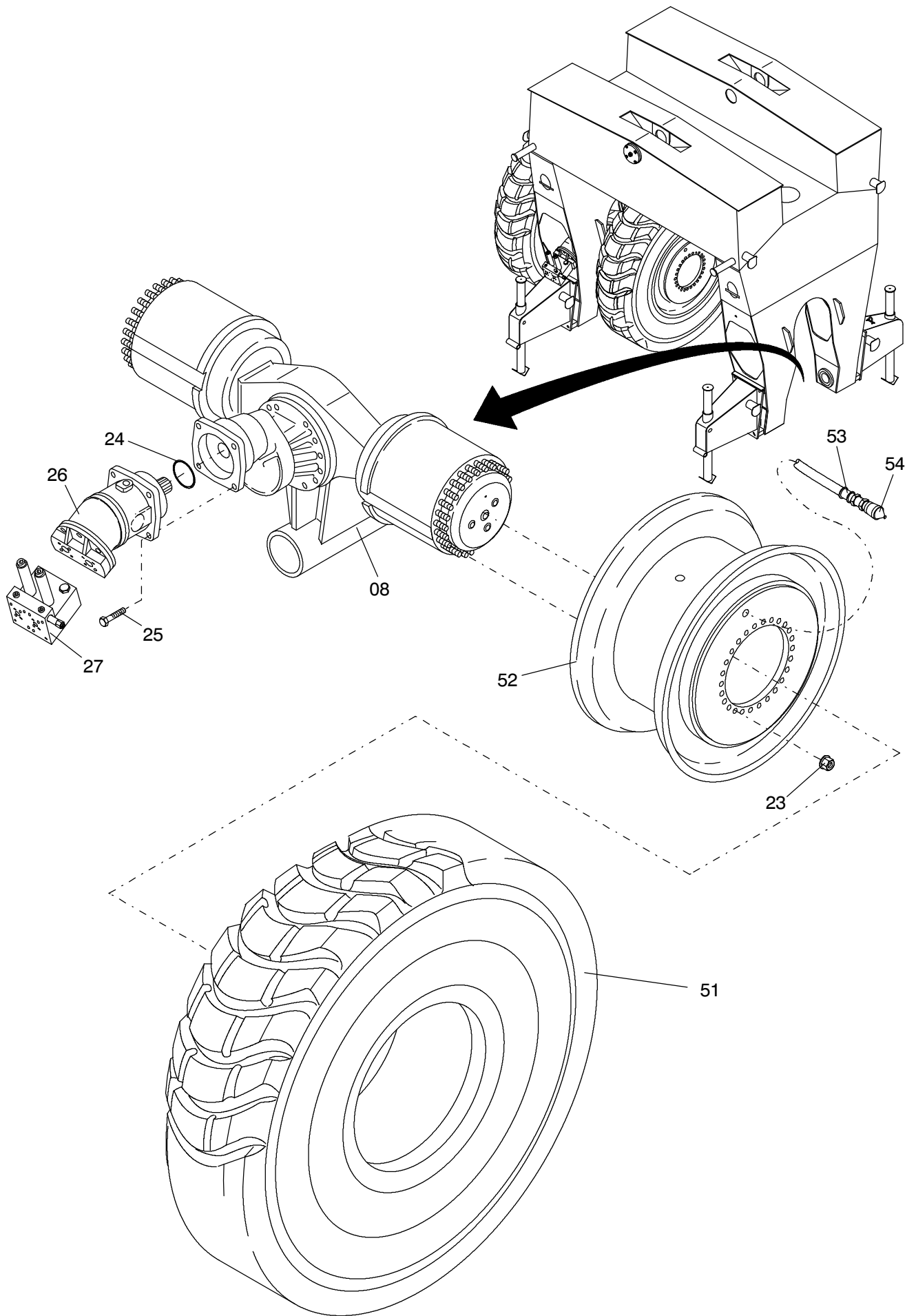


117-7311



117-7311

Seite/Page 2 / 3

Bild-Nr Fig Fig Fig Fig Bild nr	ET-Nr Part-No No. de Piece No. de Pieza No. del Pezzo Detalj nr	Stückzahl Qty Qte Ctd Qta Antal		Gegenstand Description Designation Descripcion Designazione Benaemning
00	677 070 40	1	Drehachse, kpl.	Rotary axle assy.
01	677 066 40	1	Drehachse SK	Rotary axle
02	677 029 40	2	Bolzen SK	Pin
03	677 011 40	4	Bolzen	Pin
04	677 010 40	1	Stützkasten rechts, vorn	Support box r.h. front
05	677 000 40	2	Stützkasten, links	Support box, l.h.
06	677 060 40	4	Stützfuß	Support
07	676 864 40	4	Rad, kpl. best. aus Bild-Nr. 51-54	Wheel assy. consist. of fig-nos: 51-54
08	-	2	Antriebsachse s. EL-Blatt 993-0142	Drive axle see page 993-0142
09	677 013 40	4	Bolzen	Pin
10	461 665 40	4	Rohr-Klappstecker	Forelock
11	677 030 40	6	Schraube	Bolt
12	677 031 40	4	Anlaufscheibe	Stop washer
13	321 205 99	16	Senkschraube	Countersunk screw
14	335 436 99	12	Kronenmutter	Castel nut
15	342 107 99	12	Splint	Cotter pin
16	677 026 40	2	Scheibe	Washer
17	307 810 99	8	Schraube	Bolt
18	677 018 40	4	Blech	Plate
19	307 843 99	20	Schraube	Bolt
20	340 523 99	12	Scheibe	Washer
21	654 721 40	4	Glycodurbuchse	Bushing
22	319 288 99	8	Zylinderschraube	Bolt
23	306 014 99	96	Radmutter	Wheel nut
24	654 585 40	2	O-Ring	O-ring
25	308 671 99	8	Schraube	Bolt
26	-	2	Hydr.-Motor s. EL-Blatt 90-1383	Hydr. engine see page 90-1383
27	654 089 40	2	Fahrbremsventil	Brake valve
28	500 813 98	4	Schraube	Bolt
29	871 483 40	4	Scheibe	Washer
30	881 414 40	1	Stützkasten rechst hinten	Support box r.h. rear
31	313 501 99	4	Ringschraube	Eyebolt
51	431 380 73	4	Reifen	Tire
52	341 381 73	4	Scheibenrad	Disc wheel
53		4	Ventilverlängerung	Valve extension
54		4	Ventil	Valve

**Drehachse
Rotary Axle**

117-7311

Seite/Page 3 / 3