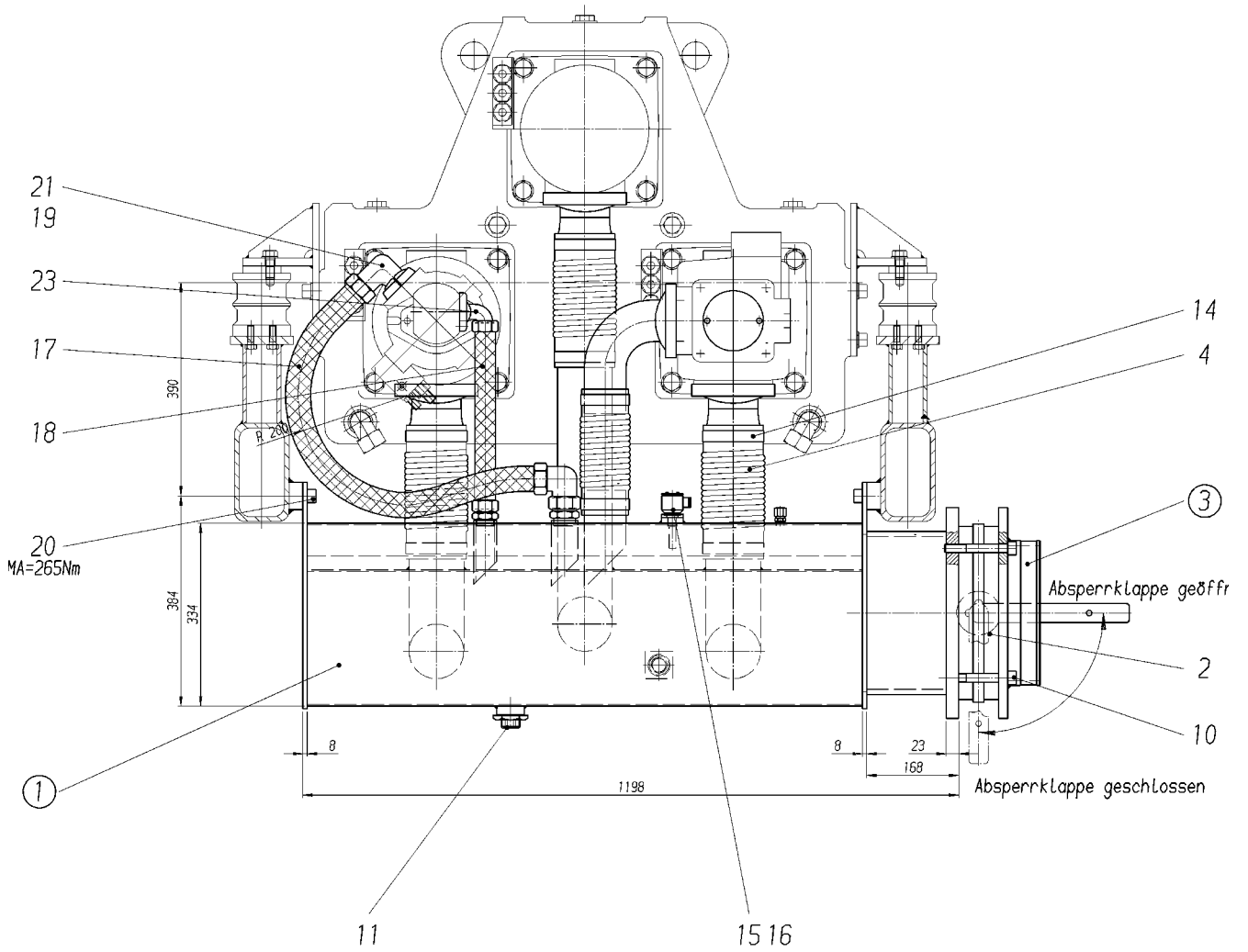


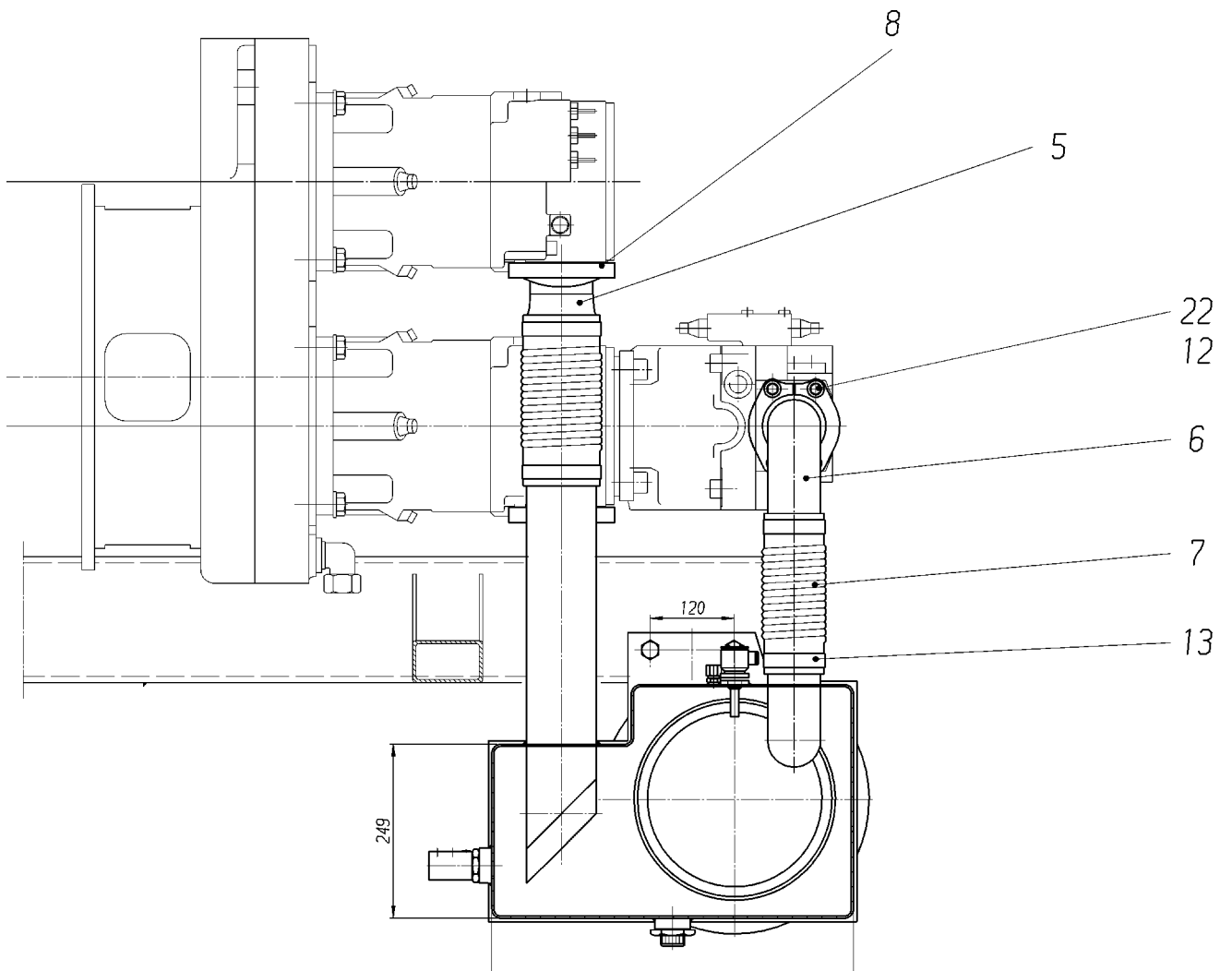
Ansicht X



117-7324

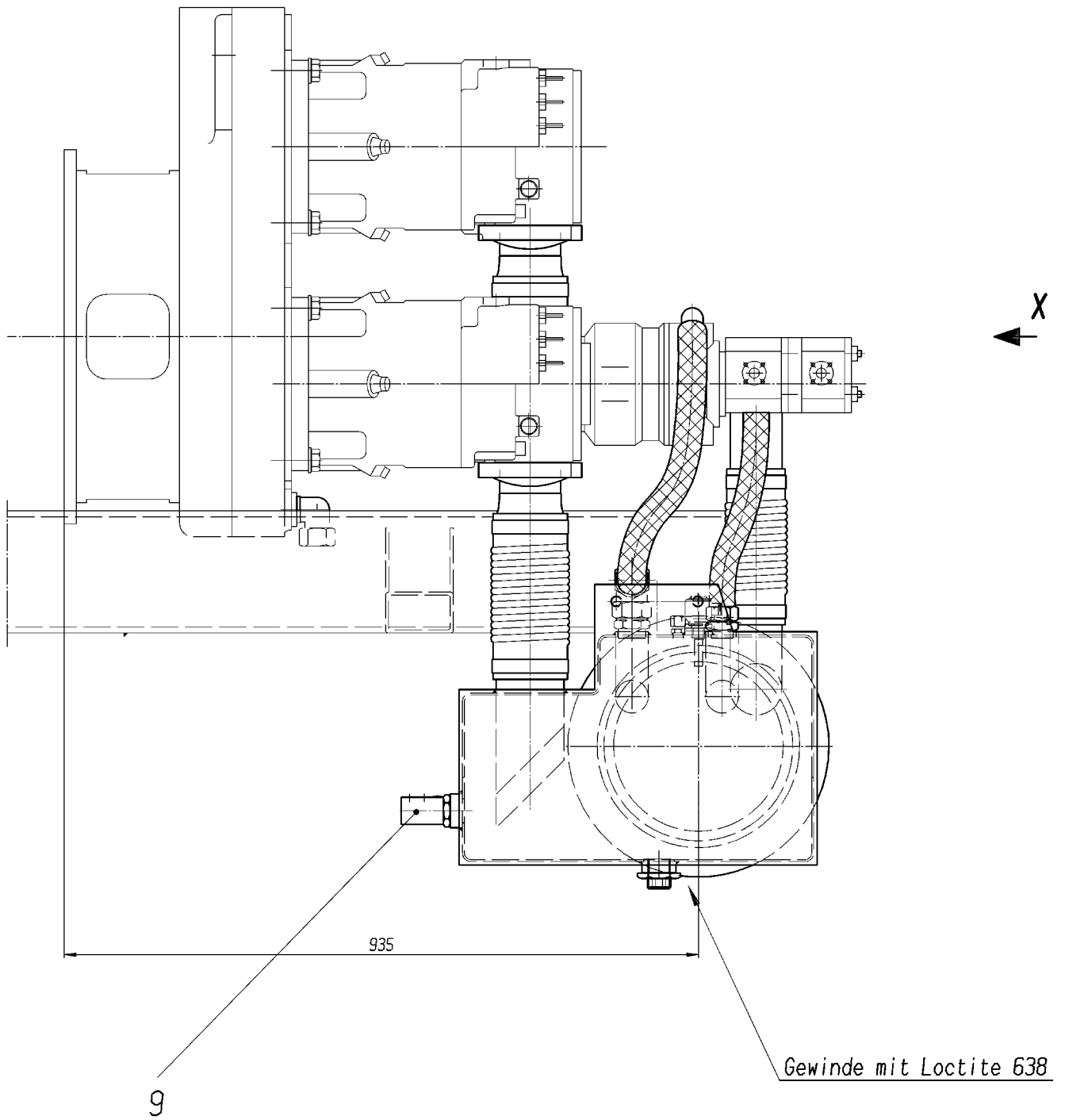
Seite/Page 1 / 5

Schnitt A-B



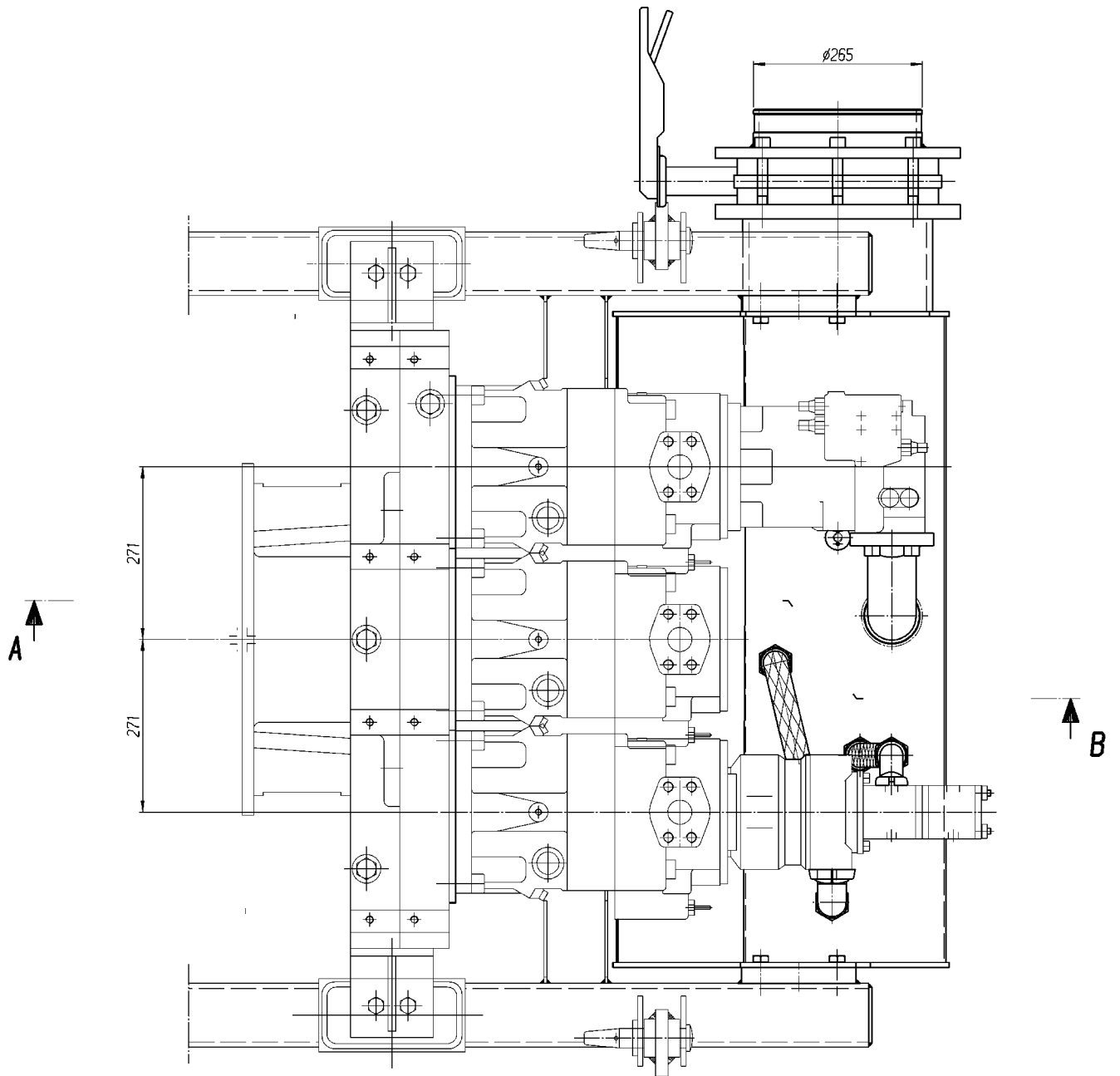
117-7324

Seite/Page 2 / 5



117-7324

Seite/Page 3 / 5



117-7324

Seite/Page 4 / 5

Bild-Nr Fig Fig Fig Fig Bild nr	ET-Nr Part-No No. de Piece No. de Pieza No. del Pezzo Detalj nr	Stückzahl Qty Qte Ctd Qta Antal		Gegenstand Description Designation Descripcion Designazione Benaeming
01	870 530 40	1	Ölverteiler	Oil distribution
02	654 999 40	1	Absperrklappe	Butterfly valve
03	870 334 40	1	Flansch, kpl.	Flange assy.
04	871 776 40	3	Spiralschlauch	Spiral hose
05	870 305 40	3	Saugschlauch-Anschlußarm.	Suction hose fitting
06	870 293 40	1	Saugschlauch-Anschlußarm.	Suction hose fitting
07	870 631 40	1	Spiralschlauch	Spiral hose
08	504 561 98	6	Flanschkälfte	Half flange
09	654 441 40	1	Thermodruckventil	Thermal pressure valve
10	319 290 99	6	Schraube	Bolt
11	654 499 40	1	Ölablaßventil	Oil drain valve
12	501 542 98	2	Flanschkälfte	Half flange
13	502 228 98	2	Schlauchschele	Hose clamp
14	501 330 98	6	Schlauchschele	Hose clamp
15	440 382 40	1	Temperaturfühler	Sensor
16	399 704 40	1	Schutzrohr	Cover tube
17	881 948 40	1	Schlauchleitung	Hose assy.
18	881 949 40	1	Schlauchleitung	Hose assy.
19	501 466 98	4	Schraube	Bolt
20	319 285 99	4	Schraube	Bolt
21	501 189 98	2	Flanschverbindung	Flange connection
22	319 287 99	16	Schraube	Bolt
23	270 199 40	1	Winkelflanschverschraubung	Flange joint

Saugleitungen
Suction Lines

117-7324

Seite/Page 5 / 5