

117-7340

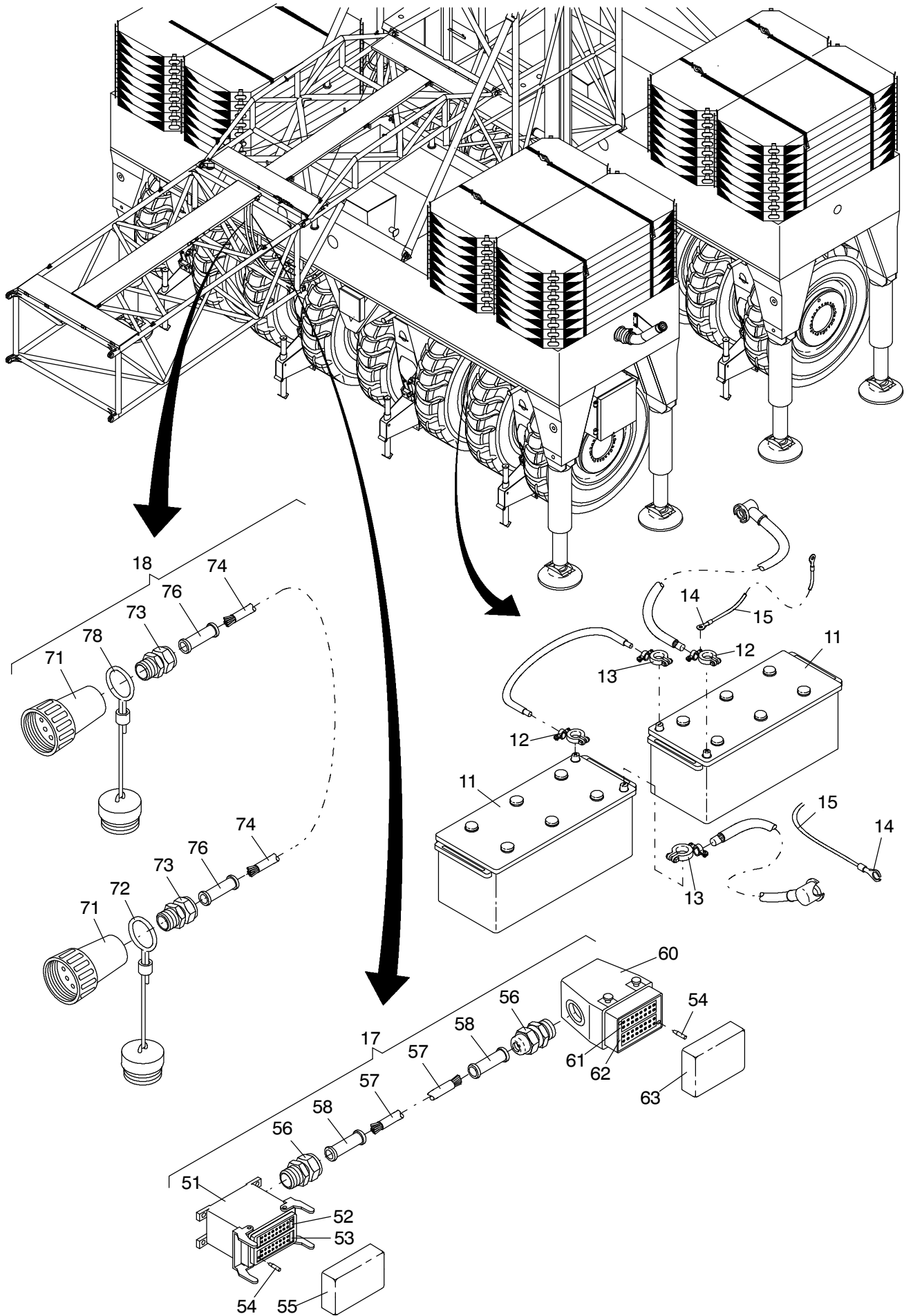


Bild-Nr Fig Fig Fig Fig Bild nr	ET-Nr Part-No No. de Piece No. de Pieza No. del Pezzo Detalj nr	Stückzahl Qty Qte Ctd Qta Antal		Gegenstand Description Designation Descripción Designazione Benaemning
01	-	1	Verteilerkasten GGW I s. EL-Blatt 117-7342	Distribution box dolly I see page 117-7342
02	-	1	Verteilerkasten LMB GGW I s. EL-Blatt 117-7344	Distribution box load limit device dolly I see page 117-7344
03	-	1	Handbedienpult s. EL-Blatt 993-0143	Hand operation panel see page 993-0143
04	874 580 40	1	Kabelzuleitung Steuerung best. aus Bild-Nr. 31-39	Feeder cable control consist. of fig-nos: 31-39
05	874 581 40	1	Kabelzuleitung GGW II best. aus Bild-Nr. 41-49	Feeder cable dolly II consist. of fig-nos: 41-49
06	-	1	Verteilerkasten Motor s. EL-Blatt 117-7346	Distribution box engine see page 117-7346
07	654 924 40	18	Magetventilkabel 10 m mit LED	Solenoid valve cable with LED
08	654 926 40	1	Magetventilkabel 10 m ohne LED	Solenoid valve cable w/o. LED
09	*	-	Kabel 34-pol.	Cable
10	654 932 40	1	Druckaufnehmer	Pressure transducer
11	654 939 40	2	Batterie	Battery
12	420 246 99	1	Schraubklemme (+)	Clamp (+)
13	420 247 99	1	Schraubklemme (-)	Clamp (-)
14	600 209 99	4	Kabelschuh	Cable lug
15	*	-	Leitung	Line
17	874 591 40	1	Kabel Steuerung (VB-Rahmen) best. aus Bild 61-63	Cable control (connecting frame) consist. of fig-nos: 61-63
18	874 592 40	1	Kabel LMB (VB-Rahmen) best. aus Bild-Nr. 71-78	Cable load limit device (connecting frame) consist. of fig-nos: 71-78
19	874 593 40	1	Depotstecker best. aus Bild-Nr. 91-96	Junction plug consist. of fig-nos: 91-96
31	414 377 40	1	Tüllengehäuse	Socket
32	385 227 40	1	Steckereinsatz	Insert
33	385 228 40	1	Steckereinsatz	Insert
34	324 954 40	2	Codierbolzen	Encoder
35	358 264 40	1	Schutzdeckel	Protecting cover
36	300 988 40	1	Kabelverschraubung	Cable union
37	*	-	Kabel 34-pol.	Cable
38	621 775 40	1	Schrumpfschlauch	Shrinkdown tubing
39	634 456 40	1	Schriftbandrolle	Inscription tape roll
41	414 377 40	1	Tüllengehäuse	Socket
42	385 226 40	1	Steckdoseneinsatz	Socket insert

Bild-Nr Fig Fig Fig Fig Bild nr	ET-Nr Part-No No. de Piece No. de Pieza No. del Pezzo Detalj nr	Stückzahl Qty Qte Ctd Qta Antal		Gegenstand Description Designation Descrpcion Designazione Benaeming
43	385 225 40	1	Steckdoseneinsatz	Socket insert
44	324 954 40	2	Codierbolzen	Encoder
45	358 264 40	1	Schutzdeckel	Protecting cover
46	300 988 40	1	Kabelverschraubung	Cable union
47	*	-	Kabel 34-pol.	Cable
48	621 775 40	1	Schrumpfschlauch	Shrinkdown tubing
49	634 456 40	1	Schriftbandrolle	Inscription tape roll
51	324 960 40	1	Sockelgehäuse	Socket housing
52	385 226 40	1	Steckdoseneinsatz	Socket insert
53	385 225 40	1	Steckdoseneinsatz	Socket insert
54	324 954 40	4	Codierbolzen	Encoder
55	358 263 40	1	Schutzdeckel	Protecting cover
56	300 988 40	2	Kabelverschraubung	Cable union
57	*	-	Kabel 34-pol.	Cable
58	621 775 40	2	Schrumpfschlauch	Shrinkdown tubing
59	634 456 40	2	Schriftbandrolle	Inscription tape roll
60	414 377 40	1	Tüllengehäuse	Socket
61	385 227 40	1	Steckereinsatz	Insert
62	385 228 40	1	Steckereinsatz	Insert
63	358 264 40	1	Schutzdeckel	Protecting cover
71	490 593 40	1	Stecker 6-pol.	Plug
72	490 602 40	1	Staubkappe	Dust cap
73	604 871 40	2	Kabelverschraubung	Cable union
74	*	-	Kabel 4x2-pol.	Cable
75	634 455 40	2	Schriftbandrolle	Inscription tape roll
76	621 774 40	2	Schrumpfschlauch	Shrinkdown tubing
77	576 322 40	1	Kabeldose mit Stiften	Joint box with pins
78	490 641 40	1	Staubkappe	Dust cap
91	324 960 40	1	Sockelgehäuse	Socket housing
92	385 227 40	1	Steckereinsatz	Insert
93	385 228 40	1	Steckereinsatz	Insert
94	324 954 40	2	Codierbolzen	Encoder
95	358 263 40	1	Schutzdeckel	Protecting cover
96	004 387 98	1	Verschlußschraube	Plug
			* Meterware, bei Bestellung Länge angeben	* Bulk ware, state length required
*	635 885 40	-	Kabel 34-pol.	Cable
*	471 733 99	-	Leitung	Line
*	635 884 40	-	Kabel 34-pol.	Cable
*	635 885 40	-	Kabel 34-pol.	Cable
*	635 884 40	-	Kabel 34-pol.	Cable

Bild-Nr Fig Fig Fig Fig Bild nr	ET-Nr Part-No No. de Piece No. de Pieza No. del Pezzo Detalj nr	Stückzahl Qty Qte Ctd Qta Antal		Gegenstand Description Designation Descripcion Designazione Benaemning
*	490 592 40	-	Kabel 4x2-pol.	Cable

Elektrik Gegengewichtswagen I
Electric Dolly I

117-7340

Seite/Page 5 / 5