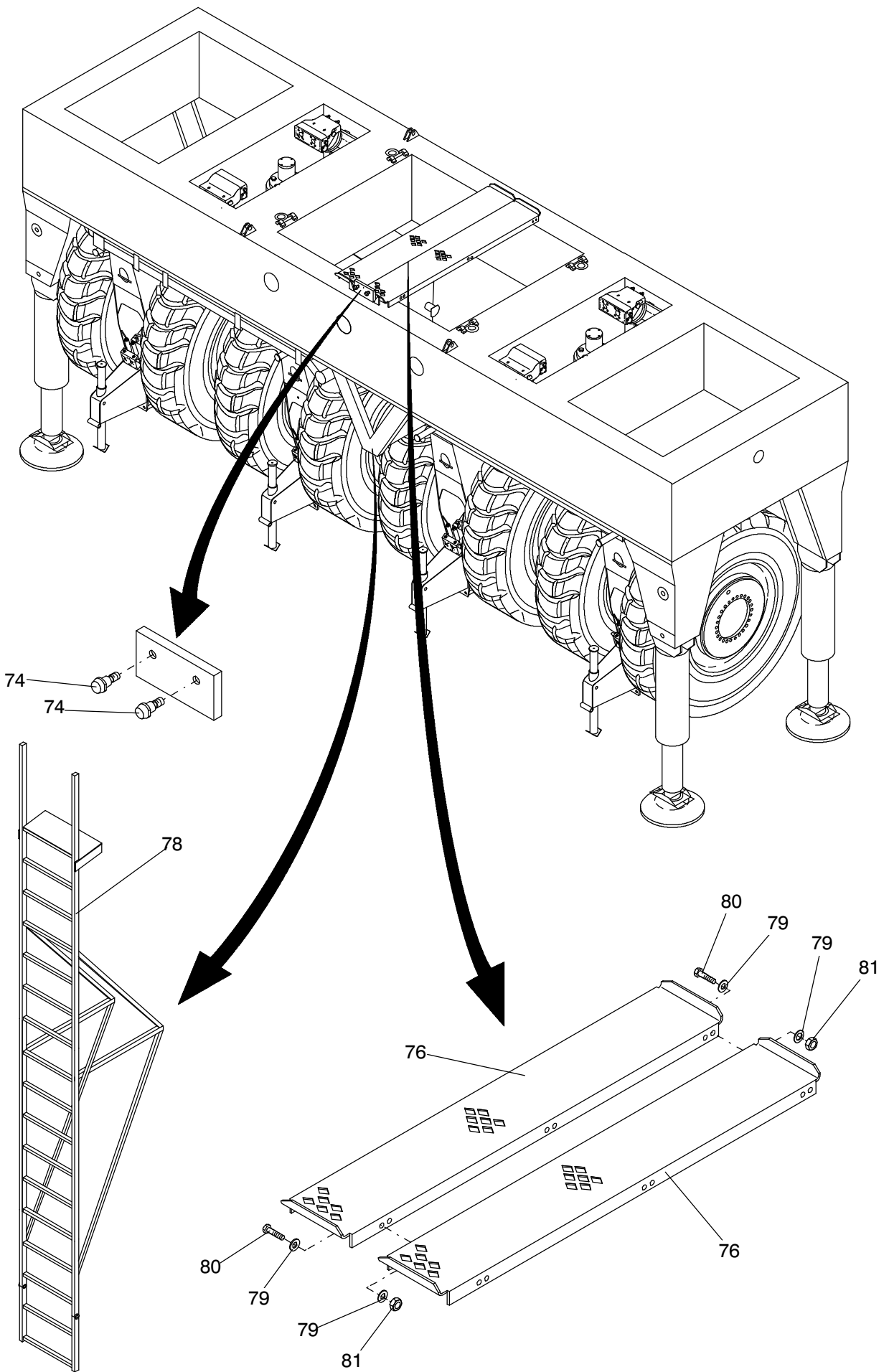


117-7350



117-7350

Seite/Page 2 / 4

Bild-Nr Fig Fig Fig Fig Bild nr	ET-Nr Part-No No. de Piece No. de Pieza No. del Pezzo Detalj nr	Stückzahl Qty Qte Ctd Qta Antal		Gegenstand Description Designation Descripcion Designazione Benaemning
00	656 950 40	1	Gegengewichtswagen II, kpl.	Dolly II assy.
01	677 080 40	1	GGW-Rahmen SK	Dolly frame
02	677 070 40	2	Drehachse, kpl. s. EL-Blatt 117-7311	Rotary axle assy. see page 117-7311
03	677 130 40	4	Stützzylinder s. EL-Blatt 117-7312	Outrigger cylinder see page 117-7312
04	677 022 40	2	Drehschemel, kpl.	Swivelling bolster waggon assy.
05	870 900 40	4	Stützplatte, kpl. best. aus Bild-Nr. 61-63	Support plate assy. consist. of fig-nos: 61-63
06	461 128 40	4	Kupplungsbolzen	Pin
07	677 172 40	4	Flachstahl	Flat steel
08	500 702 98	4	Bolzen	Pin
09	505 914 98	4	Sicherungsbolzen	Lock pin
10	468 265 40	4	Bolzensicherung	Pin lock
12	677 168 40	4	Bolzen	Pin
13	342 082 99	4	Splint	Cotter pin
14	-	2	Drehdurchführung s. EL-Blatt 157-3105	Rotary joint see page 157-3105
15	654 718 40	2	Schleifringkörper	Slip ring
-	431 379 73	2	Poti	Potentiometer
16	676 853 40	4	Schwenkgetriebe s. EL-Blatt 993-0135	Slew gear see page 993-0135
17	676 855 40	4	Konstantmotor s. EL-Blatt 993-0136	Fixed displacement motor see page 993-0136
18	307 454 99	96	Schraube	Bolt
19	500 333 98	8	Schraube	Bolt
20	504 747 98	4	O-Ring	O-ring
21	302 574 99	160	Schraube	Bolt
22	307 615 99	8	Schraube	Bolt
23	321 205 99	32	Senkschraube	Countersunk screw
24	677 031 40	8	Anlaufscheibe	Stop washer
25	654 581 40	4	Glycodurbuchse	Bushing
26	307 597 99	8	Schraube	Bolt
27	654 511 40	2	Kugeldrehverbindung	Ball bearing
29	307 824 99	20	Schraube	Bolt
30	871 764 40	2	Mitnehmer	Cam
31	871 762 40	2	Gabelblech	Fork plate
32	654 333 40	4	Schwenkbremsventil	Slew brake valve
40	-	1	Hydraulikanlage s. EL-Blatt 117-7370, etc.	Hydr. system see page 117-7370, etc.
41	-	1	Elektrik s. EL-Blatt 117-7380, etc.	Electric see page 117-7380, etc.

**Gegengewichtswagen II
Dolly II**

117-7350

Seite/Page 3 / 4

Bild-Nr Fig Fig Fig Fig Bild nr	ET-Nr Part-No No. de Piece No. de Pieza No. del Pezzo Detalj nr	Stückzahl Qty Qte Ctd Qta Antal		Gegenstand Description Designation Descripcion Designazione Benaemning
42	870 250 40	1	Laufsteg, kpl. best. aus Bild-Nr. 71-82	Catwalk assy. consist. of fig-nos: 71-82
61	677 199 40	1	Stützteller	Support
62	870 901 40	1	Flansch, kpl.	Flange assy.
63	500 873 98	6	Schraube	Bolt
71	870 258 40	2	Begehung SK	Catwalk
72	870 252 40	2	Blech	Plate
73	870 249 40	1	Blech	Plate
74	510 228 40	2	Gewindezapfen	Threaded stem
75	870 248 40	4	Blech	Plate
76	881 768 40	2	Sicherheitsrost stabil	Safety grating
77	870 247 40	2	Klotz	Block
78	870 284 40	1	Aufstiegsleiter	Ladder
79	340 507 99	12	Scheibe	Washer
80	502 196 98	6	Schraube	Bolt
81	500 849 98	6	Mutter	Nut
82	490 741 40	4	Ringbock	Trestle

Gegengewichtswagen II
Dolly II

117-7350

Seite/Page 4 / 4