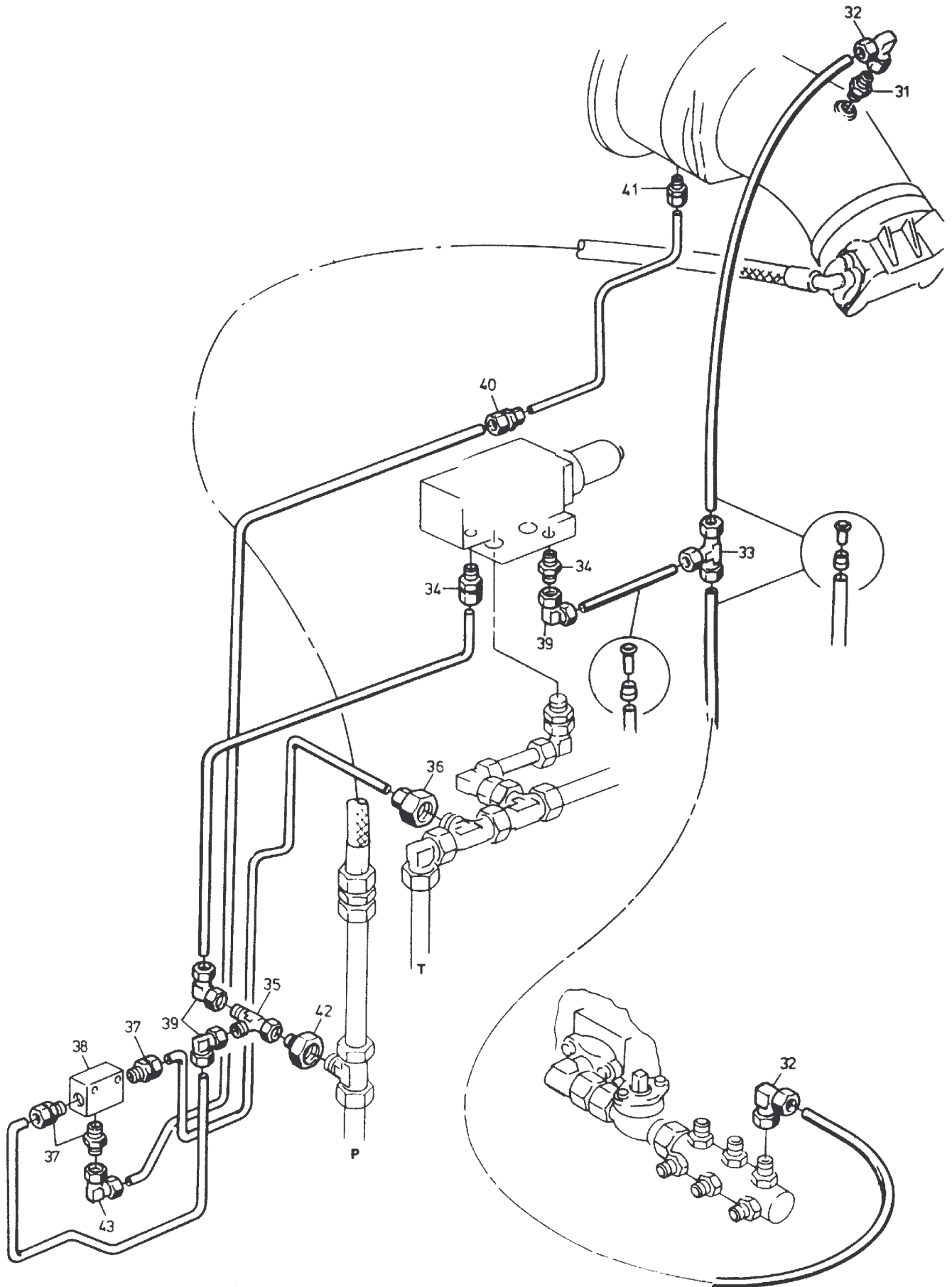


**122-1815c**



**122-1815c**

Seite/Page 2 / 4

Bild-Nr Fig Fig Fig Fig Bild nr	ET-Nr Part-No No. de Piece No. de Pieza No. del Pezzo Detalj nr	Stückzahl Qty Qte Ctd Qta Antal		Gegenstand Description Designation Descripcion Designazione Benaeming
01	-	1	Hubwerkmotor siehe EL-Blatt 130-1300	Hoisting gear motor see page 130-1300
02	-	1	Hubwerkbremse siehe Hubwerksgetriebe	Hoisting gear brake see hoisting gear transmission
03	254 365 40	1	Schlauchleitung	Hose assy.
04	047 326 40	2	Flanschhälfte	Half flange
05	343 856 99	4	Federring	Lock washer
06	319 158 99	4	Schraube	Screw
07	006 720 98	2	O-Ring	O-ring
09	372 617 99	2	Verschraubung	Union
11	372 917 99	2	Verschraubung	Union
13	501 098 98	2	Verschraubung	Union
14	180 940 40	1	Flanschverbindung einschl. Bild-Nr. 15	Flange connection incl. fig-no. 15
15	145 785 40	1	O-Ring	O-ring
16	372 187 99	5	Verschraubung	Union
17	372 725 99	2	Verschraubung	Union
22	373 776 99	1	Verschraubung	Union
23	372 981 99	2	Verschraubung	Union
24	500 276 98	2	Verschraubung	Union
25	141 979 40	1	Bremsventil	Brake valve
26	255 479 40	1	Grundplatte	Plate
27	372 989 99	2	Verschraubung	Union
28	372 186 99	3	Verschraubung	Union
29	501 097 98	2	Verschraubung	Union
30	372 185 99	1	Verschraubung	Union
31	372 426 99	1	Verschraubung	Union
32	372 173 99	2	Verschraubung	Union
33	373 754 99	1	Verschraubung	Union
34	370 312 99	2	Verschraubung	Union
35	371 952 99	1	Verschraubung	Union
36	372 984 99	1	Verschraubung	Union
37	370 312 99	3	Verschraubung	Union
38	142 819 40	1	Wechselventil	Shuttle valve
39	372 171 99	3	Verschraubung	Union
40	373 695 99	1	Verschraubung	Union
41	372 456 99	1	Verschraubung	Union
42	372 913 99	1	Verschraubung	Union
43	372 171 99	-	Verschraubung weitere Rohrverschraubungen	Union further unions

<b>Bild-Nr</b> Fig Fig Fig Fig Bild nr	<b>ET-Nr</b> Part-No No. de Piece No. de Pieza No. del Pezzo Detalj nr	<b>Stückzahl</b> Qty Qte Ctd Qta Antal	<b>Gegenstand</b> Description Designation Descripcion Designazione Benaemning
			s. EL-Blatt 90-9998, Anhang see page 90-9998, annex
			Rohre Pipes s. EL-Blatt 90-9959, Anhang see page 90-9959, annex
			Rohrschellen Pipe clamps s. EL-Blatt 90-9995, Anhang see page 90-9995, annex
50	270 412 40	1	Schlauch NW25x1250 Hose
51	501 097 98	1	Verschraubung Union
55	269 043 40	1	4/2 Wegeventil 4/2 Directional spool valve
56	176 224 40	1	Grundplatte Base plate
57	319 232 99	4	Schraube Screw
58	343 853 99	4	Federring Lock washer