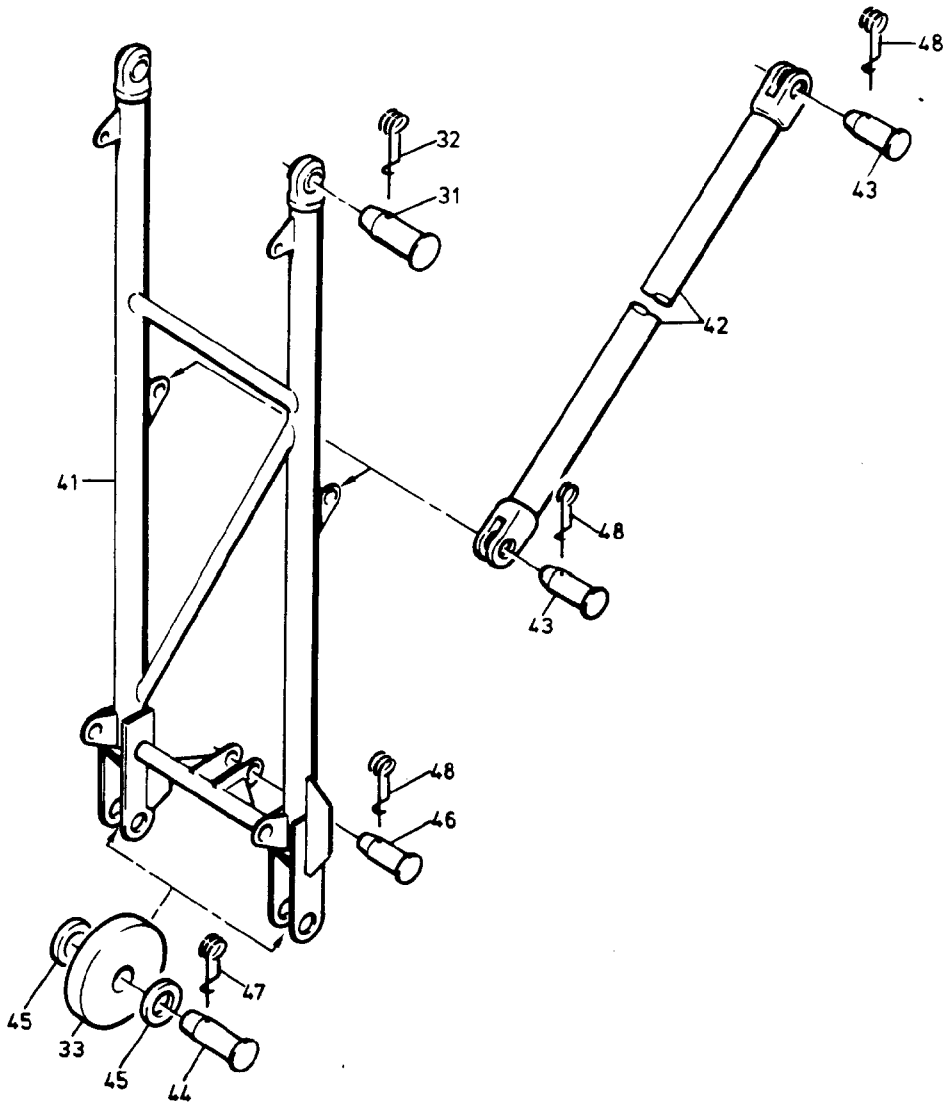
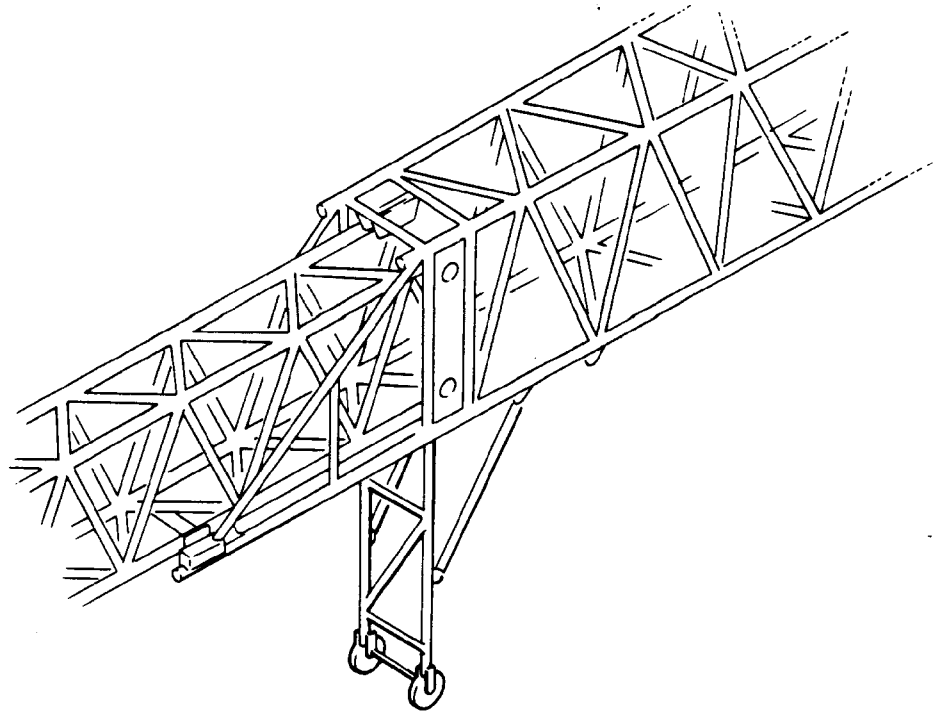
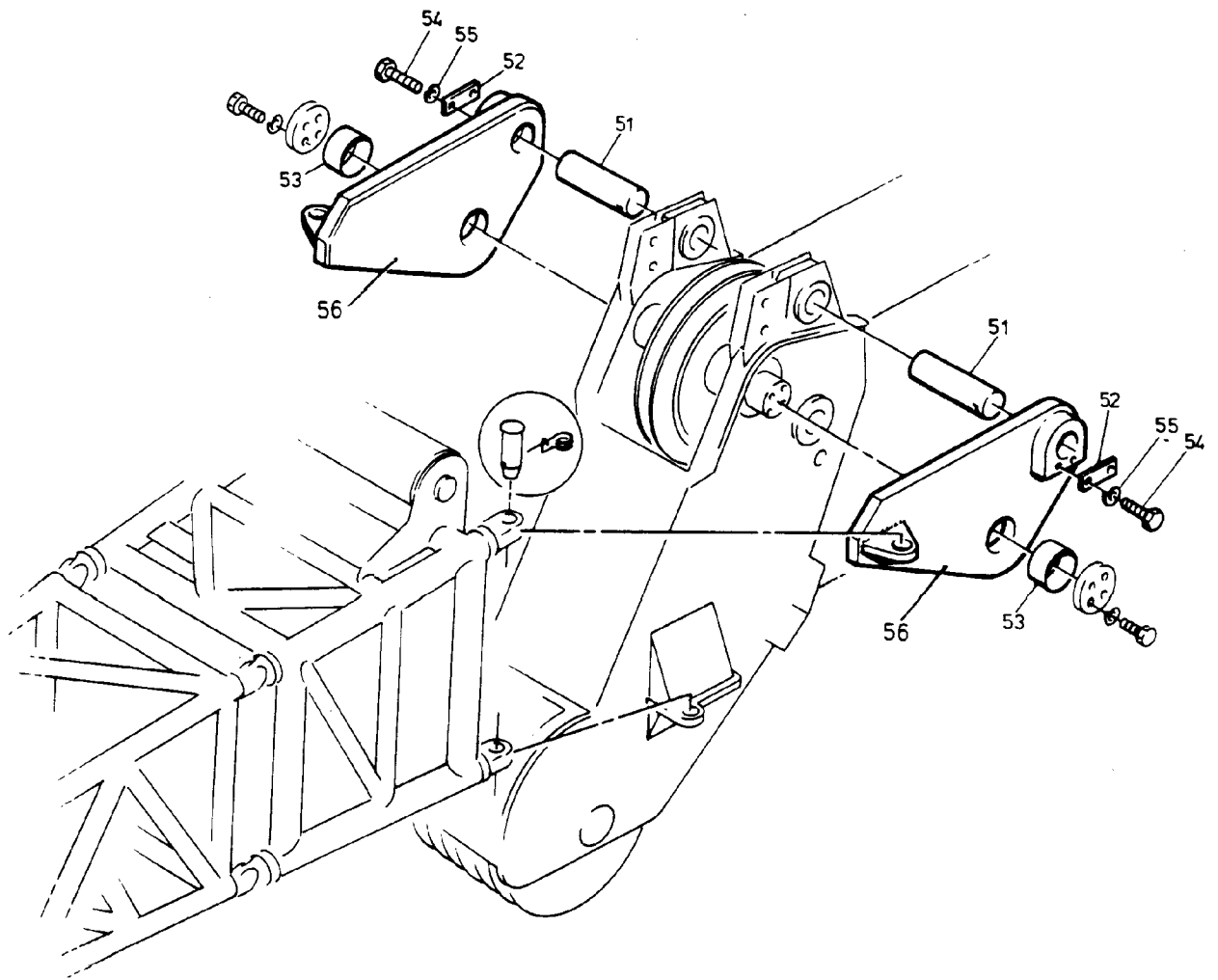


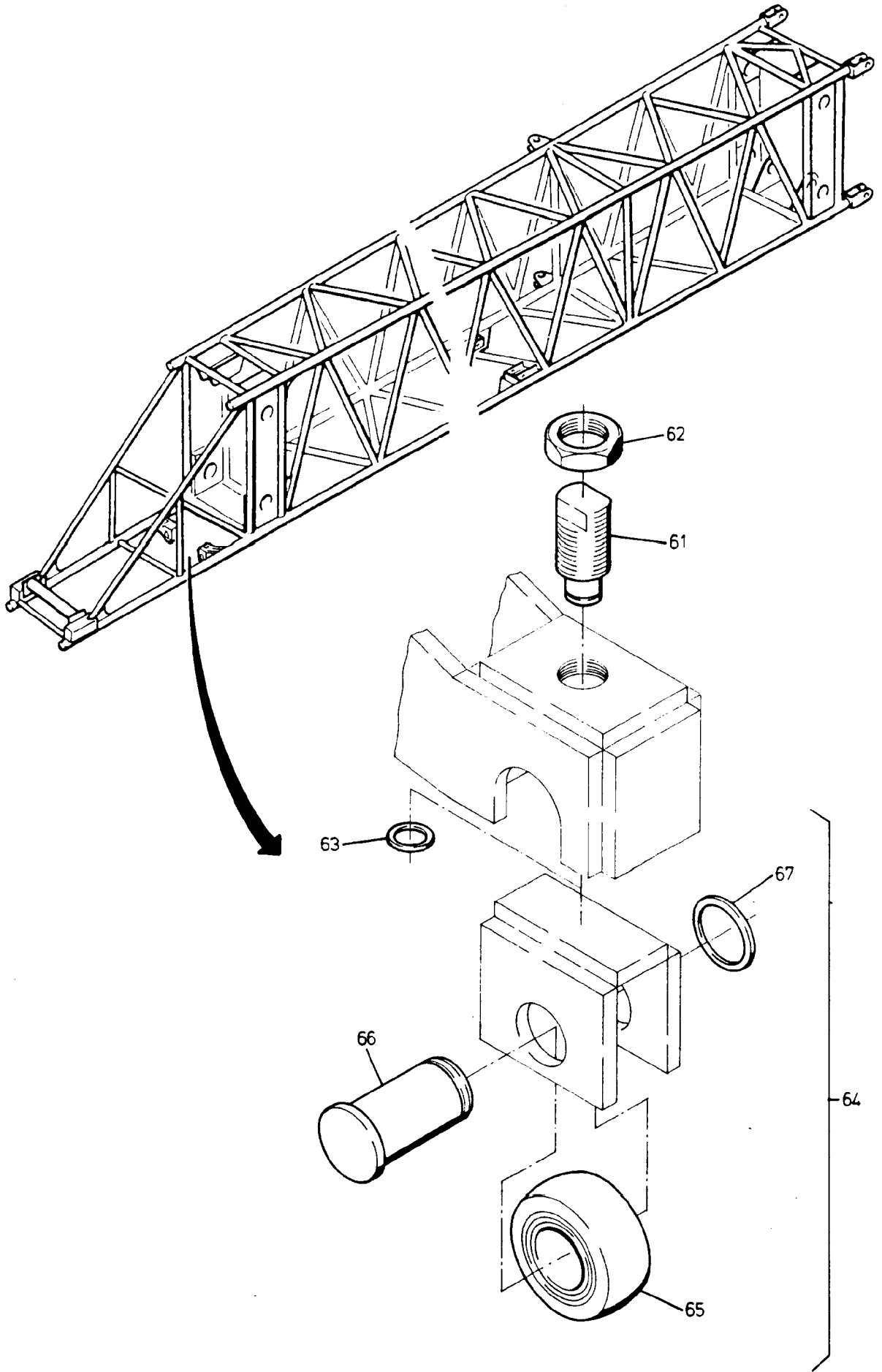
122-6170



122-6170



122-6170



122-6170

Bild-Nr Fig Fig Fig Fig Bild nr	ET-Nr Part-No No. de Piece No. de Pieza No. del Pezzo Detailj nr	Stückzahl Qty Qte Ctd Qta Antal		Gegenstand Description Designation Descripcion Designazione Benaemning
-	334 581 40	1	Hauptauslegerverlängerung teleskopierbar 8-14 m, kpl.	Main boom extension telescopic 8-14 m, assy.
00	336 850 40	1	Grundausleger, kpl. Bild-Nr. 01-16	Basic boom, assy. fig-nos: 01-16
01	334 582 40	1	Grundausleger (SK)	Basic boom
02	238 707 40	8	Scheibe	Washer
03	238 708 40	4	Rolle	Roller
04	259 229 40	4	Bolzen	Pin
05	252 235 40	2	Blech	Plate
06	259 279 40	1	Bolzen	Pin
07	252 237 40	2	Scheibe	Washer
08	259 280 40	1	Walze	Roller
10	360 555 99	8	Kugellager	Ball bearing
11	501 079 98	2	Rollenlager	Roller bearing
12	340 464 99	4	Scheibe	Washer
13	343 854 99	12	Federring	Lock washer
14	319 141 99	4	Schraube	Screw
15	319 139 99	8	Schraube	Screw
16	259 230 40	4	Achshalter	Axle support
19	240 108 40	2	Anschlag	Stop
20	307 802 99	2	Schraube	Screw
21	343 112 99	2	Federring	Lock washer
31	334 751 40	2	Bolzen	Pin
32	001 644 98	2	Sicherungsfeder	Locking spring
33	334 753 40	2	Rolle	Roller
41	334 747 40	1	Stütze	Support
42	334 750 40	2	Strebe	Brace
43	135 055 40	4	Bolzen	Pin
44	334 751 40	2	Bolzen	Pin
45	334 752 40	4	Scheibe	Washer
46	331 949 40	1	Bolzen	Pin
47	001 644 98	2	Sicherungsfeder	Locking spring
48	007 266 98	5	Sicherungsfeder	Locking spring
51	342 690 40	2	Bolzen	Pin
52	355 962 99	2	Achshalter	Axle retainer
53	342 691 40	2	Distanzrohr L = 45	Distance sleeve
54	307 802 99	4	Schraube	Screw
55	343 112 99	4	Federring	Lock washer
56	342 658 40	1	Schwinge, SK ab Bau-Nr. 36 033	Rocker arm from s/no: 36 033 up
61	423 293 40	2	Schraube	Bolt
62	333 224 99	2	Mutter	Nut

**Grundausleger
Basic Boom**

122-6170

Seite/Page 5/6

Bild-Nr Fig Fig Fig Fig Bild nr	ET-Nr Part-No No. de Piece No. de Pieza No. del Pezzo Detailj nr	Stückzahl Qty Qte Ctd Qta Antal		Gegenstand Description Designation Descripcion Designazione Benaemning
63	342 516 99	2	Ring	Ring
64	423 326 40	1	Stützrolle kpl. einschl. Bild-Nr. 65-67	Roller assy. incl. fig-nos: 65-67
65	396 639 40	1	Stützrolle	Roller
66	407 027 40	1	Bolzen	Pin
67	342 530 99	1	Sicherungsring	Circlip
			* Meterware, bei Bestellung Länge angeben	* Bulk ware, state length required
*	322 180 99	-	Drahtseil	Cable