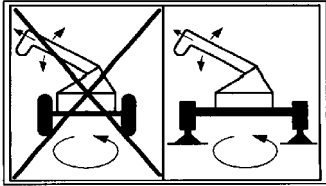


ACHTUNG !
 Radmuttern auf festen Sitz kontrollieren.
 (Näheres siehe Bedienungsanleitung).
 Erste Kontrolle nach 50 km Fahrt, alle
 weiteren je nach Einsatzverhältnisse
 alle 50-200 km bis festgestellt wird, daß
 alle Muttern gleichmäßig fest bleiben..

m	↔ %			
	I	II	III	IV
11.5	0	0	0	0
18.2	40	40	0	0
24.9	80	80	0	0
31.6	60	60	60	60
38.3	80	80	80	80
44.9	100	100	100	100

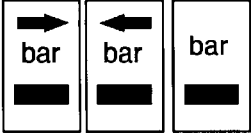
! DIFFERENTIALSPERRE
 Niemals bei blockierter Federung.
 Niemals bei Kurvenfahrt.
 Nur zur kurzzeitigen Überwindung
 von Hindemissen.
 Vorsichtig kuppeln und beschleunigen.

Achtung!
 Bei Hundegang Straßen-
 fahrt nicht zulässig,
 beachte Leuchte
 Hundegang.



Motor Stop

DIESEL



HYDRAULIKÖL



01

Verteilergetriebe
 Straße-Gelände

1. Straßen- u. Geländegang nur schalten bei stehendem Gerät und Motor!
2. Geländegang nur schalten bei ausreichendem Luftdruck ($P_{min} = 75 \text{ bar}$)!
3. Sofort nach Stillsetzen des Gerätes zurück in den Straßengang schalten!

07

DEMAG

02


**Der unbefugte Aufenthalt
 im Gefahrenbereich
 des Kranes ist verboten**

03

62

06

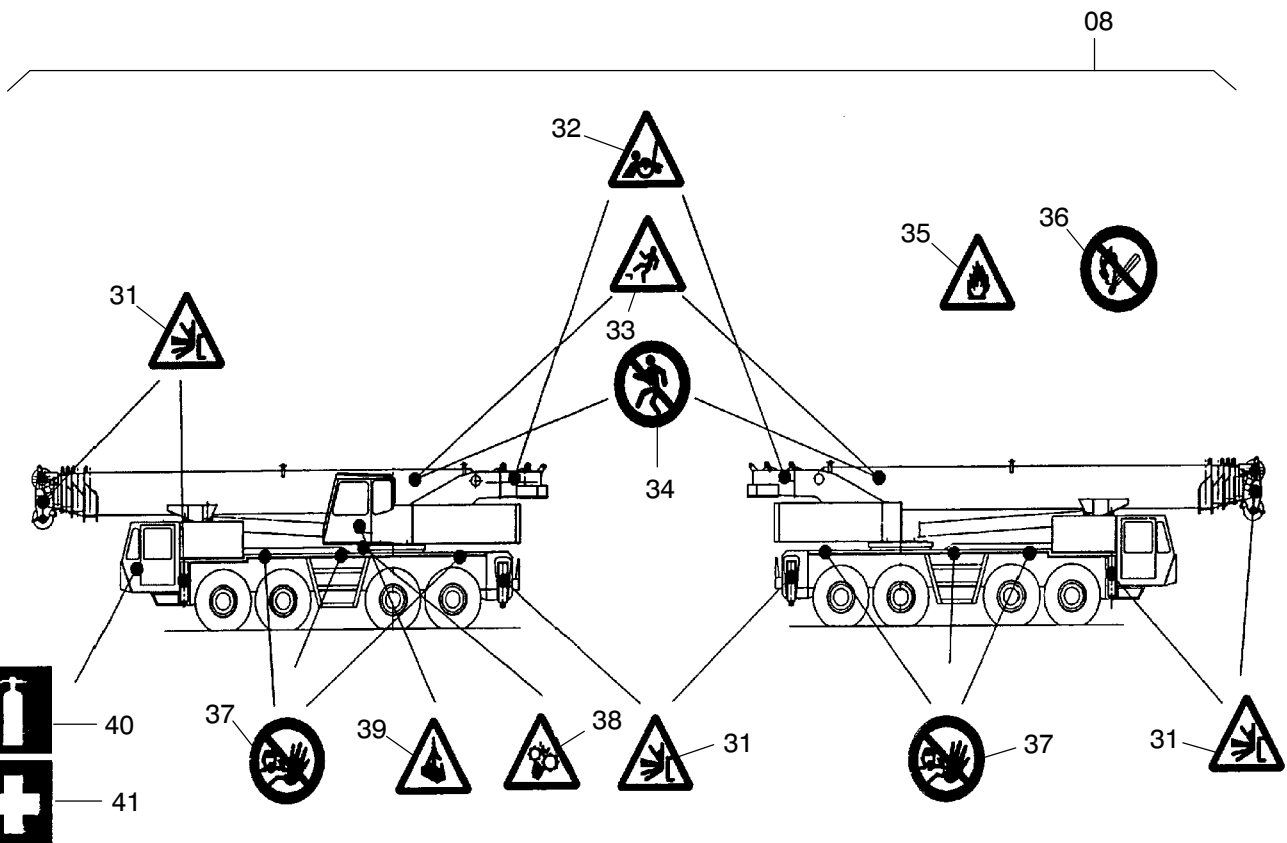
123-0070a



mmannesmann
Dematic
MobiLkrane
Dinglerstraße 24 D-66482 Zweibrücken

09

<p>KranTyp Crane type Type de grue Kraan type</p> <input style="width: 100%;" type="text"/>	<p>Fahrgestell-Nr. Chassis No. NF chassis chassisnummer</p> <input style="width: 100%;" type="text"/>	
<p>Fahrzeugtyp Vehicle type Type de véhicule onderwagen type</p> <input style="width: 100%;" type="text"/>	<p>Zulässiges ges. Gewicht Perm. total weight PTAC toelaatbaar totaalgew.</p> <input style="width: 100%;" type="text"/> kg	
<p>Baunummer Serial No No de constr. bouwnr.</p> <input style="width: 100%;" type="text"/>	<p>Gesamtes Zuggewicht Total weight incl. trailer PTRA totaal combinatiegewicht</p> <input style="width: 100%;" type="text"/> kg	
<p>Maximale Tragfähigkeit Max. Lifting capacity Charge max. d'utilisation max. hefvermogen</p> <input style="width: 100%;" type="text"/> t	<p>AchsLasten: Axle Loads; Charge à l'essieu: asLasten:</p>	
<p>Jahr der ersten Inbetriebnahme Year of first commissioning Année de l'mise en service jaar van het eerste in bedrijf nemen</p> <input style="width: 100%;" type="text"/>	<p>1- <input style="width: 100%;" type="text"/> kg</p>	
<p>Baujahr Year of manufacture Année de construction bouwjaar</p> <input style="width: 100%;" type="text"/>	<p>2- <input style="width: 100%;" type="text"/> kg</p>	
<p>Motorleistung Engine power Puissance du Moteur Motorvermogen</p>	<p>3- <input style="width: 100%;" type="text"/> kg</p>	
<p>Überwagen Superstructure Partie supérieure bovenwageh</p> <input style="width: 100%;" type="text"/> KW	<p>4- <input style="width: 100%;" type="text"/> kg</p>	
<p>Unterwagen Carrier Chassis onderwagen</p> <input style="width: 100%;" type="text"/> KW	<p>5- <input style="width: 100%;" type="text"/> kg</p>	
<input style="width: 100px; height: 40px;" type="text"/>	<p>6- <input style="width: 100%;" type="text"/> kg</p>	
	<p>7- <input style="width: 100%;" type="text"/> kg</p>	
	<p>8- <input style="width: 100%;" type="text"/> kg</p>	
	<p>9- <input style="width: 100%;" type="text"/> kg</p>	
	<p>10- <input style="width: 100%;" type="text"/> kg</p>	



123-0070a

Bild-Nr Fig Fig Fig Fig Bild nr	ET-Nr Part-No No. de Piece No. de Pieza No. del Pezzo Detalj nr	Stückzahl Qty Qte Ctd Qta Antal		Gegenstand Description Designation Descripcion Designazione Benaemning
			Standardbeschilderung, Deutsch	Standard labelling, German
01	496 735 40	1	Beschilderungssatz	Decal set
02	003 583 98	1	Schild: Demag	Label: Demag
03	001 218 98	2	Warnschild	Warning label
04	006 532 98	1	UVV-Schild	UVV label
05	341 906 40	1	Karte: Hydrauliköl	Label: Hydraulic oil
06	233 962 40	3	Schild: 62 km/h	Label: 62 km/h
07	454 216 40	1	Schild: Verteilergetriebe	Label: Distributor gear
08	639 766 40	1	CE-Beschilderung Bild-Nr.: 31-41	CE-Labeling fig-nos.: 31-41
09	625 970 40	1	Schild CE-Krankenschild	Label CE-Cran name plate
-	512 150 98	1	Schild CE-Zeichen	Label CE-Symbol
			CE-Beschilderung	CE-Labeling
31	511 675 98	8	Schild Warnung: Quetschen	Label Warning: Crushing /jolting
32	511 676 98	4	Schild Warnung: Einzug	Label Warning: Dragging /entanglement
33	511 678 98	5	Schild Warnung: Absturzgefahr	Label Warning: Danger of falling
34	511 684 98	5	Schild Verbot: Begehen	Label Prohibited: Walking
35	511 679 98	2	Schild Warnung: Feuergefahr	Label Warning: Danger of fire
36	511 682 98	2	Schild Verbot: Offenes Feuer	Label Prohibited: Open fire
37	511 683 98	4	Schild Verbot: Zutritt für Unbefugte	Label Prohibited: Access by unauthorized personnel
38	511 677 98	1	Schild Warnung: Quetschen	Label Warning: Crushing
39	511 680 98	1	Schild Warnung: Schwebende Last	Label Warning: Suspended load
40	511 685 98	1	Schild Hinweis: Feuerlöscher	Label Instruction: Fire extinguishers
41	511 686 98	1	Schild Hinweis: Erste Hilfe	Label Instruction: First aid
			Farbe (Serie)	Paint (series)
60	999 016 00	1	Chromgelb	Chrome yellow
61	501 416 98	1	Tiefschwarz	Jet black
62	501 415 98	1	Himmelblau	Sky blue
-	571 995 40	1	Anti-Rutschbelag	Safety rubber

Bild-Nr Fig Fig Fig Fig Bild nr	ET-Nr Part-No No. de Piece No. de Pieza No. del Pezzo Detalj nr	Stückzahl Qty Qte Ctd Qta Antal		Gegenstand Description Designation Descripcion Designazione Benaemning
			Standardbeschilderung, Frankreich	Standard labelling, France
01	496 736 40	1	Beschilderungssatz	Decal set
02	003 583 98	1	Schild: Demag	Label: Demag
03	001 220 98	2	Warnschild	Warning label
05	341 906 40	1	Karte: Hydrauliköl	Label: Hydraulic oil
07	454 213 40	1	Schild: Verteilergetriebe	Label: Distributor gear
08	639 766 40	1	CE-Beschilderung Bild-Nr.: 31-41	CE-Labeling fig-nos.: 31-41
09	625 970 40	1	Schild CE-Krankenschild	Label CE-Cran name plate
-	512 150 98	1	Schild CE-Zeichen	Label CE-Symbol
			Standardbeschilderung, Englisch	Standard labelling, English
01	496 737 40	1	Beschilderungssatz	Decal set
02	003 583 98	1	Schild: Demag	Label: Demag
03	001 219 98	2	Warnschild	Warning label
05	341 906 40	1	Karte: Hydrauliköl	Label: Hydraulic oil
06	233 962 40	3	Schild: 62 km/h	Label: 62 km/h
07	454 212 40	1	Schild: Verteilergetriebe	Label: Distributor gear
08	639 766 40	1	CE-Beschilderung Bild-Nr.: 31-41	CE-Labeling fig-nos.: 31-41
09	625 970 40	1	Schild CE-Krankenschild	Label CE-Cran name plate
-	512 150 98	1	Schild CE-Zeichen	Label CE-Symbol
			Standardbeschilderung, Holland	Standard labelling, Netherlands
01	496 740 40	1	Beschilderungssatz	Decal set
02	003 583 98	1	Schild: Demag	Label: Demag
03	001 226 98	2	Warnschild	Warning label
05	341 906 40	1	Karte: Hydrauliköl	Label: Hydraulic oil
06	233 962 40	3	Schild: 62 km/h	Label: 62 km/h
07	454 218 40	1	Schild: Verteilergetriebe	Label: Distributor gear
08	639 766 40	1	CE-Beschilderung Bild-Nr.: 31-41	CE-Labeling fig-nos.: 31-41
09	625 970 40	1	Schild CE-Krankenschild	Label CE-Cran name plate
-	512 150 98	1	Schild CE-Zeichen	Label CE-Symbol
			Standardbeschilderung, Spanien	Standard labelling, Spain
01	496 739 40	1	Beschilderungssatz	Decal set

Bild-Nr Fig Fig Fig Fig Bild nr	ET-Nr Part-No No. de Piece No. de Pieza No. del Pezzo Detalj nr	Stückzahl Qty Qte Ctd Qta Antal		Gegenstand Description Designation Descripcion Designazione Benaemning
02	003 583 98	1	Schild: Demag	Label: Demag
03	001 221 98	2	Warnschild	Warning label
05	341 906 40	1	Karte: Hydrauliköl	Label: Hydraulic oil
06	233 962 40	3	Schild: 62 km/h	Label: 62 km/h
07	454 214 40	1	Schild: Verteilergetriebe	Label: Distributor gear
08	639 766 40	1	CE-Beschilderung Bild-Nr.: 31-41	CE-Labeling fig-nos.: 31-41
09	649 800 40	1	Schild CE-Krankenschild	Label CE-Cran name plate
-	512 150 98	1	Schild CE-Zeichen Standardbeschilderung, Italien	Label CE-Symbol Standard labelling, Italy
01	496 738 40	1	Beschilderungssatz	Decal set
02	003 583 98	1	Schild: Demag	Label: Demag
03	001 227 98	2	Warnschild	Warning label
05	341 906 40	1	Karte: Hydrauliköl	Label: Hydraulic oil
06	233 962 40	3	Schild: 62 km/h	Label: 62 km/h
07	454 217 40	1	Schild: Verteilergetriebe	Label: Distributor gear
08	639 766 40	1	CE-Beschilderung Bild-Nr.: 31-41	CE-Labeling fig-nos.: 31-41
09	649 800 40	1	Schild CE-Krankenschild	Label CE-Cran name plate
-	512 150 98	1	Schild CE-Zeichen Standardbeschilderung, Russland	Label CE-Symbol Standard labelling, Russia
01	549 630 40	1	Beschilderungssatz	Decal set
02	003 583 98	1	Schild: Demag	Label: Demag
03	003 991 98	2	Warnschild	Warning label
05	341 906 40	1	Karte: Hydrauliköl	Label: Hydraulic oil
06	233 962 40	3	Schild: 62 km/h	Label: 62 km/h
07	527 772 40	1	Schild: Verteilergetriebe	Label: Distributor gear
08	639 766 40	1	CE-Beschilderung Bild-Nr.: 31-41	CE-Labeling fig-nos.: 31-41