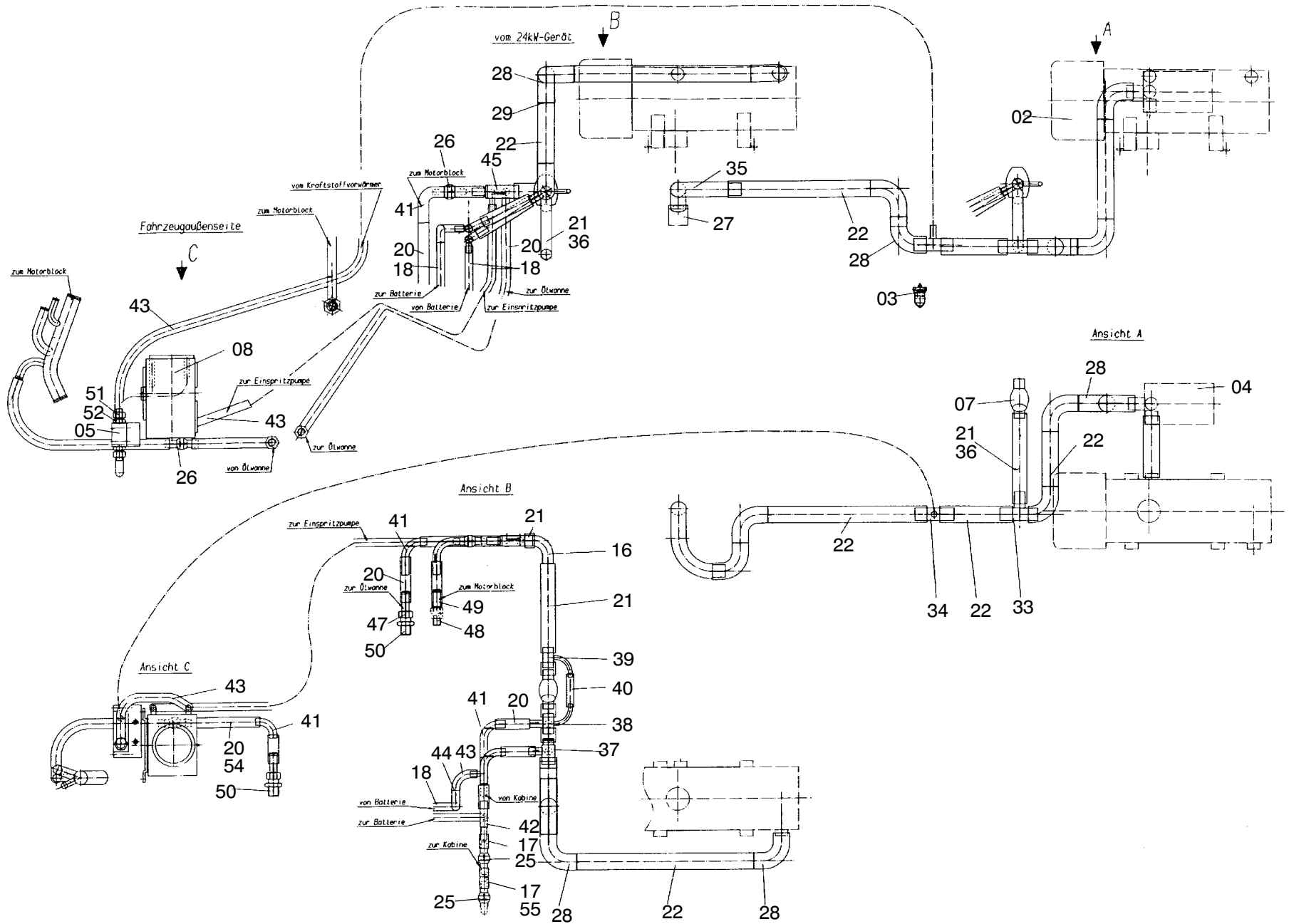
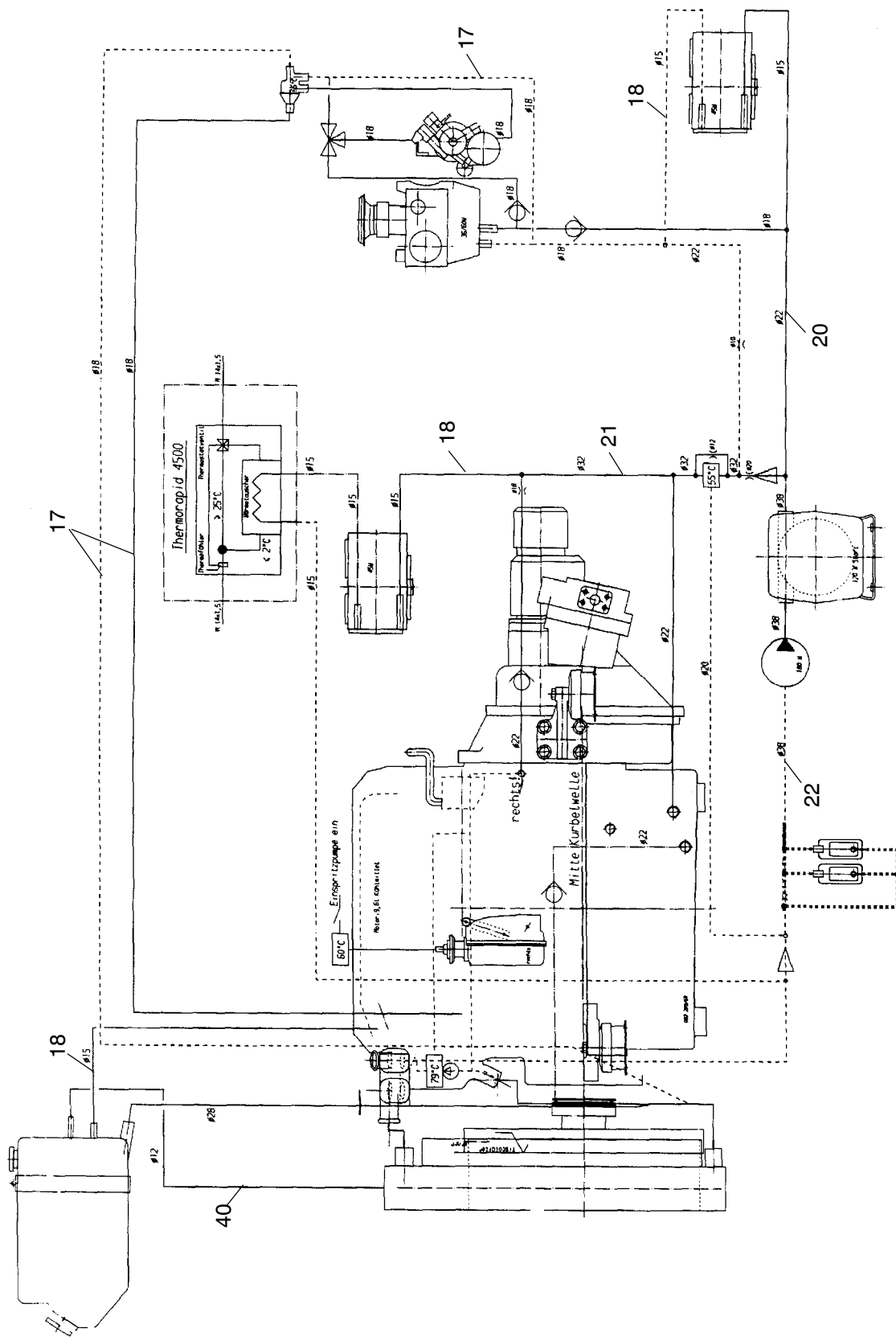
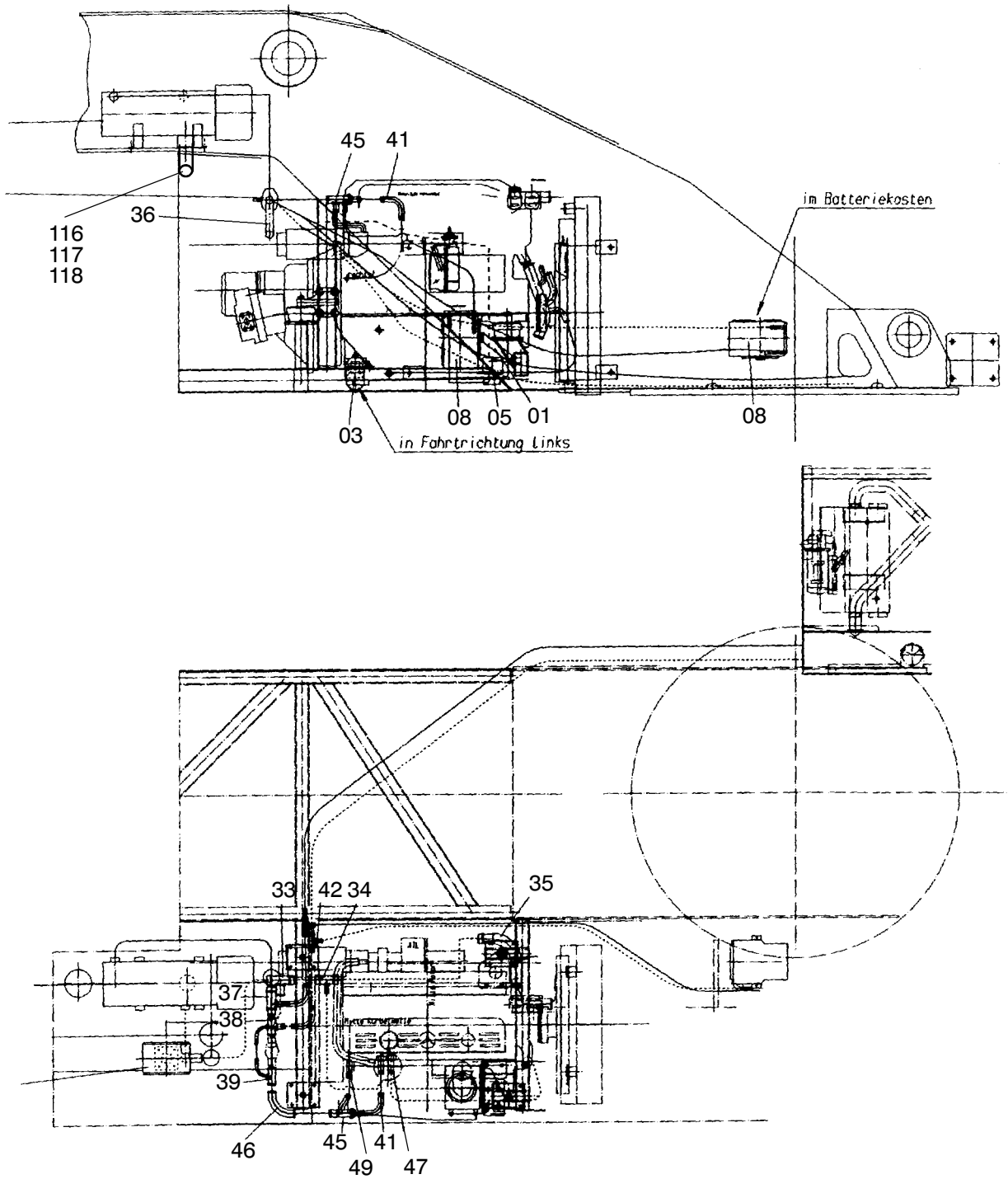


123-1297





123-1297



123-1297

123-1297

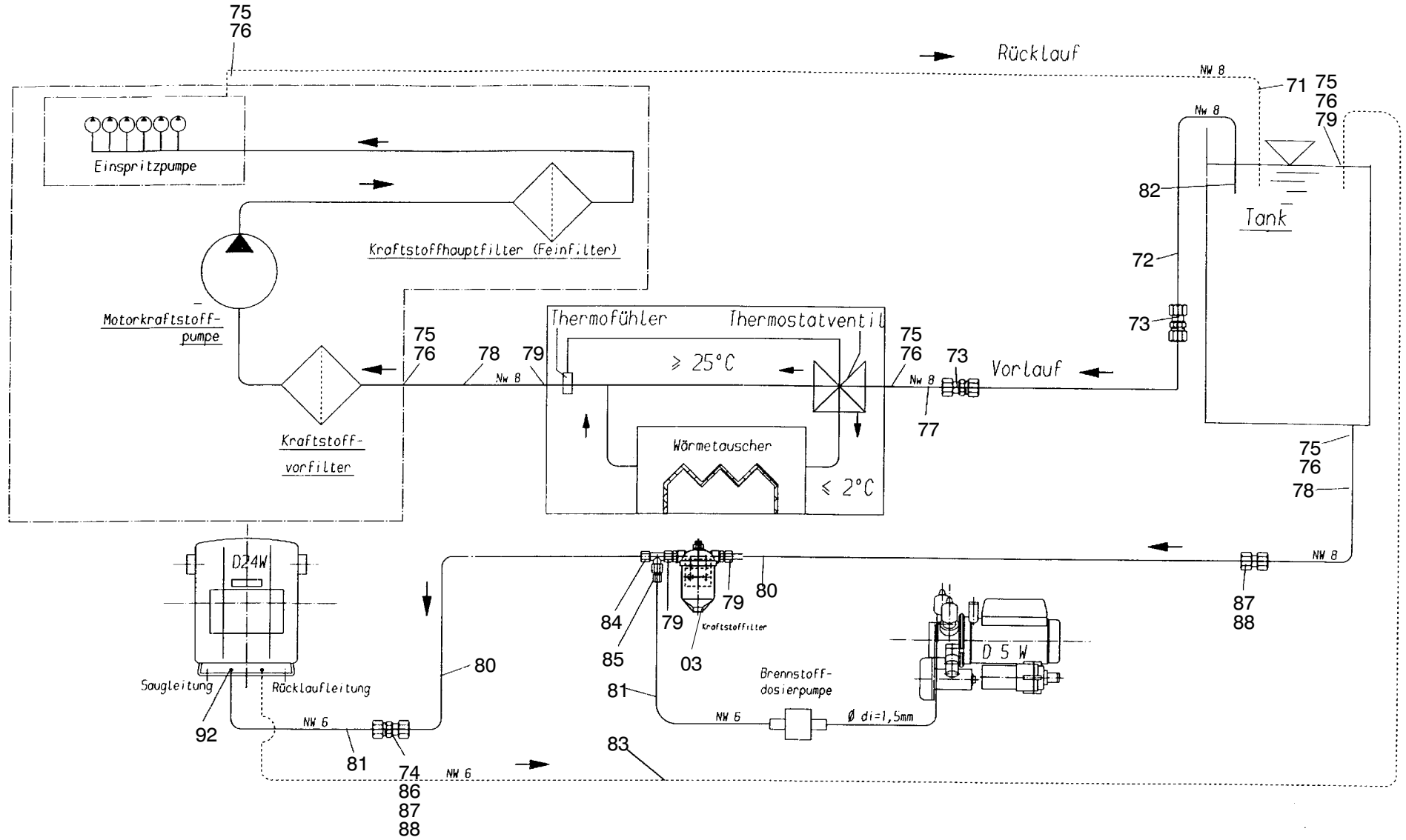


Bild-Nr Fig Fig Fig Fig Bild nr	ET-Nr Part-No No. de Piece No. de Pieza No. del Pezzo Detail nr	Stückzahl Qty Qte Ctd Qta Antal		Gegenstand Description Designation Descripcion Designazione Benæmning
01	-	-	Einbauteile siehe Bild-Nr. 116-118	Installation parts see fig-nos. 116-118
02	592 651 40	1	Wasserheizgerät	Coolant heater
03	592 652 40	1	Kraftstofffilter	Fuel filter
-	979 140 73	1	Filtereinsatz zu Kraftstofffilter	Element for fuel filter
04	592 653 40	1	Wasserpumpe	Water pump
05	592 431 40	1	Kraftstoffvorwärmer	Fuel preheater
06	581 660 40	1	Abdeckung kpl.	Cover assy.
07	295 208 40	1	Kühlwasserregler	Coolant regulator
08	295 597 40	2	Zusatzheizung	Aux. heating system
09	288 928 40	10	Schlauchselle	Hose clip
10	287 609 40	10	Schlauchselle	Hose clip
11	295 442 40	10	Schlauchselle	Hose clip
12	006 339 98	10	Schelle	Clamp
13	006 306 98	10	Schelle	Clamp
14	502 050 98	10	Schelle	Clamp
15	007 625 98	10	Schelle	Clamp
16	007 164 98	10	Schelle	Clamp
17	*	-	Schlauch ø 18	Hose
18	*	-	Schlauch ø 15	Hose
19	*	-	Schlauch ø 20	Hose
20	*	-	Schlauch ø 22	Hose
21	*	-	Schlauch ø 32	Hose
22	*	-	Schlauch ø 38	Hose
23	332 206 99	20	Mutter	Nut
24	332 332 99	30	Mutter	Nut
25	461 688 40	2	Rückschlagventil	Non-return valve
26	592 672 40	2	Rückschlagventil	Non-return valve
27	*	-	Schlauch ø 45	Hose
28	300 548 40	10	Formschlauch ø 38	Structural hose
29	592 294 40	12	Verbindungsstück	Joining piece
33	601 192 40	1	T-Stück	T-union
34	601 327 40	1	T-Stück	T-union
35	601 193 40	1	Rohrkrümmer	Quarter bend, elbow
36	601 191 40	1	Rohrkrümmer	Quarter bend, elbow
37	601 190 40	1	Verteiler mit Drossel	Distributor with throttle
38	601 189 40	1	Verteiler	Distributor
39	601 188 40	1	Verteiler	Distributor
40	*	-	Schlauch ø 12	Hose
41	601 187 40	6	Rohrkrümmer	Quarter bend, elbow
42	601 186 40	2	Verteiler	Distributor
43	490 279 40	2	Schlauch ø 15	Hose

Vorwärmanlage
Preheating Assembly and Mounts

123-1297

Seite/Page 5/7

Bild-Nr Fig Fig Fig Fig Bild nr	ET-Nr Part-No No. de Piece No. de Pieza No. del Pezzo Detailj nr	Stückzahl Qty Qte Ctd Qta Antal		Gegenstand Description Designation Descripcion Designazione Benaemning
44	592 861 40	6	Verbindungsstück	Joining piece
45	601 185 40	1	Verteiler	Distributor
46	601 184 40	1	Rohrbogen	Pipe bend
47	601 201 40	2	Anschlußnippel	Socket
48	501 260 98	1	Verschraubung	Union
49	601 183 40	1	Rohrstutzen	Pipe socket
50	504 643 98	2	Verbindungsstutzen	Joint
51	367 407 40	2	Dichtkopf	Sealing head
52	374 407 99	2	Verschraubung	Union
53	592 860 40	5	Verbindungsstück ø 20	Joining piece
54	592 858 40	5	Verbindungsstück ø 22	Joining piece
55	490 283 40	5	Verbindungsstück ø 18	Joining piece
71	592 863 40	1	Schlauch	Hose
72	592 864 40	1	Schlauch	Hose
73	373 711 99	1	Verschraubung	Union
74	372 892 99	1	Verschraubung	Union
75	350 155 99	5	Schraube	Bolt
76	339 884 99	5	Dichtring	Seal ring
77	592 865 40	1	Schlauch	Hose
78	592 866 40	1	Schlauch	Hose
79	372 424 99	3	Verschraubung	Union
80	*	-	Rohr ø 10	Pipe
81	592 867 40	2	Schlauch	Hose
82	287 608 40	4	Schelle	Clamp
83	592 868 40	1	Schlauch	Hose
84	371 952 99	1	Verschraubung	Union
85	372 891 99	1	Verschraubung	Union
86	501 234 98	1	Verschraubung	Union
87	371 240 99	2	Schneidring	Olive
88	371 273 99	2	Überwurfmutter	Union nut
116	592 923 40	1	Abgas-Rohrkrümmer	Exhaust manifold
117	592 921 40	1	Abgasrohr	Exhaust pipe
118	592 922 40	1	Schelle	Clamp
			* Meterware, bei Bestellung Länge angeben	* Bulk ware, state length required
*	295 664 40	-	Schlauch ø 18 zu Bild-Nr. 17	Hose to fig-no. 17
*	244 656 40	-	Schlauch ø 15 zu Bild-Nr. 18	Hose to fig-no. 18
*	432 479 40	-	Schlauch ø 20 zu Bild-Nr. 19	Hose to fig-no. 19
*	244 878 40	-	Schlauch ø 22 zu Bild-Nr. 20	Hose to fig-no. 20
*	244 516 40	-	Schlauch ø 32 zu Bild-Nr. 21	Hose to fig-no. 21
*	226 914 40	-	Schlauch ø 38 zu Bild-Nr. 22	Hose to fig-no. 22
*	270 015 40	-	Schlauch ø 45 zu Bild-Nr. 27	Hose to fig-no. 27

Bild-Nr Fig Fig Fig Fig Bild nr	ET-Nr Part-No No. de Piece No. de Pieza No. del Pezzo Detailj nr	Stückzahl Qty Qte Ctd Qta Antal		Gegenstand Description Designation Descripcion Designazione Benaemning
*	244 657 40	-	Schlauch ø 12 zu Bild-Nr. 40	Hose to fig-no. 40
*	215 627 99	-	Rohr ø 10 zu Bild-Nr. 80	Pipe to fig-no. 80
-	*	-	Teile zur Elektrik siehe EI-Blatt 124-2100a1	Parts to elektric see page 124-2100a1
Vorwärmanlage Preheating Assembly and Mounts				123-1297 Seite/Page 7/7