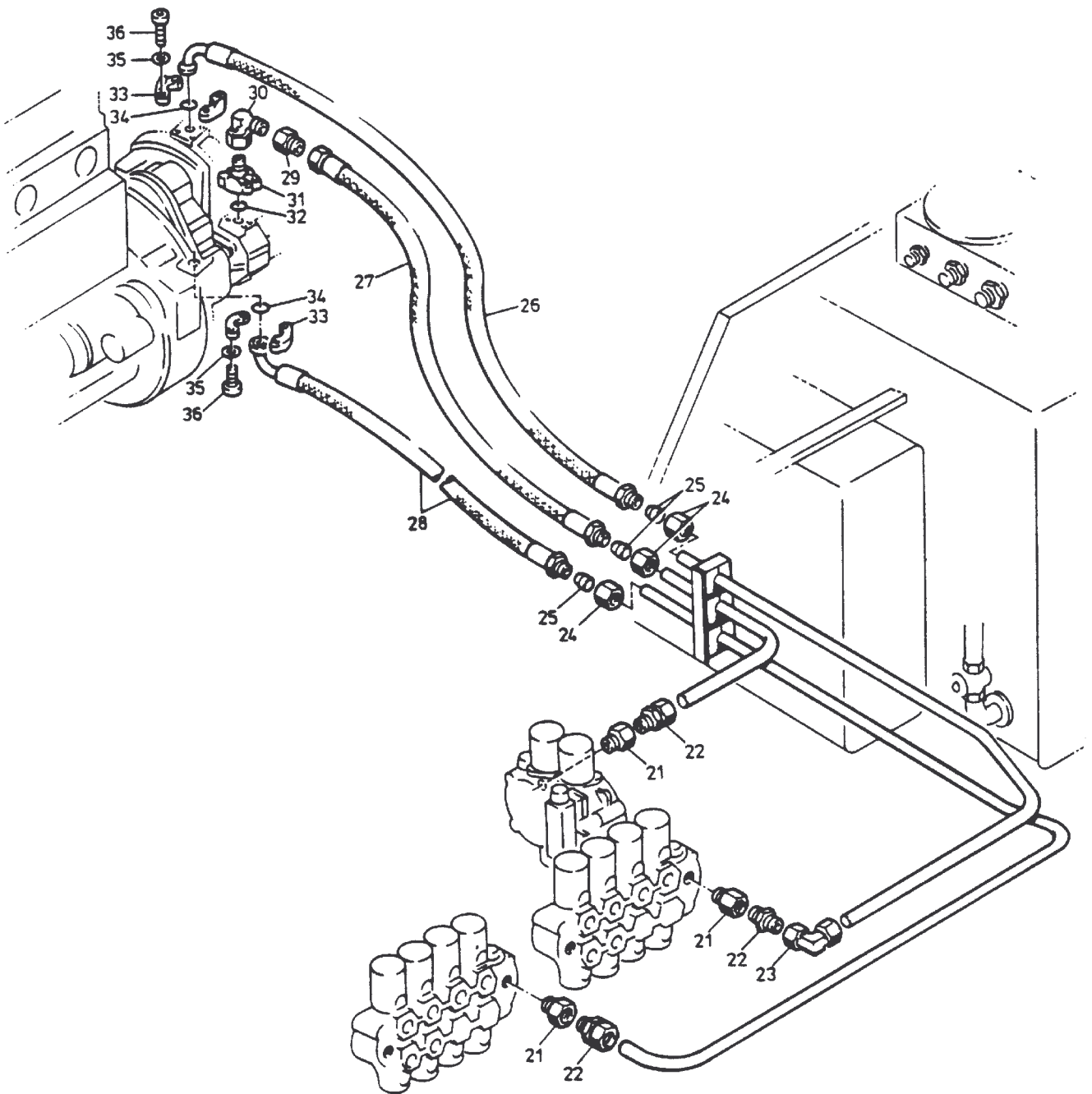


123-1805b

Seite/Page 1 / 3



123-1805b

Seite/Page 2 / 3

Bild-Nr Fig Fig Fig Fig Bild nr	ET-Nr Part-No No. de Piece No. de Pieza No. del Pezzo Detalj nr	Stückzahl Qty Qte Ctd Qta Antal		Gegenstand Description Designation Descripcion Designazione Benaemning
01	-	1	2-fach Steuerblock (Drehwerk u. Teleskop 3) siehe EL-Blatt 90-0435	2-fold control block (Swing gear and telescope 3) see page 90-0435
03	-	2	4-fach Steuerblock siehe EL-Blatt 90-0383	4-fold control block see page 90-0383
04	371 246 99	1	Schneidring	Olive
05	371 279 99	1	Überwurfmutter	Union nut
06	372 454 99	9	Verschraubung	Union
-	255 375 40	3	Meßkupplung (Bild-Nr. 01-03)	Test coupling (fig-nos: 01-03)
07	270 363 40	1	Rückschlagventil	Non-return valve
08	372 177 99	5	Verschraubung	Union
09	394 728 40	1	Schlauchleitung	Hose assy.
10	373 547 99	3	Verschraubung	Union
11	372 934 99	2	Verschraubung	Union
12	180 817 40	2	Rückschlagventil	Non-return valve
13	348 870 40	1	Schlauchleitung	Hose assy.
14	348 871 40	1	Schlauchleitung	Hose assy.
15	371 958 99	1	Verschraubung	Union
21	373 560 99	3	Verschraubung	Union
22	372 464 99	3	Verschraubung	Union
23	372 187 99	1	Verschraubung	Union
24	371 265 99	3	Überwurfmutter	Union nut
25	371 236 99	3	Schneidring	Olive
26	348 861 40	1	Schlauchleitung	Hose assy.
27	348 862 40	1	Schlauchleitung	Hose assy.
28	348 862 40		Schlauchleitung	Hose assy.
29	372 998 99	1	Verschraubung	Union
30	372 188 99	1	Verschraubung	Union
31	504 300 98	1	Flanschverbindung einschl. Bild-Nr. 32	Flange connection incl. fig-no: 32
32	006 729 98	1	O-Ring	O-ring
33	047 326 40	4	Flanshhälfte	Half flange
34	006 720 98	2	O-Ring	O-ring
35	343 856 99	8	Federring	Lock washer
36	319 158 99	8	Schraube	Screw
			weitere Rohrverschraubungen s. EL-Blatt 90-9998, Anhang	further unions see page 90-9998, annex
			Rohre s. EL-Blatt 90-9959, Anhang	Pipes see page 90-9959, annex
			Rohrschellen s. EL-Blatt 90-9995, Anhang	Pipe clamps see page 90-9995, annex