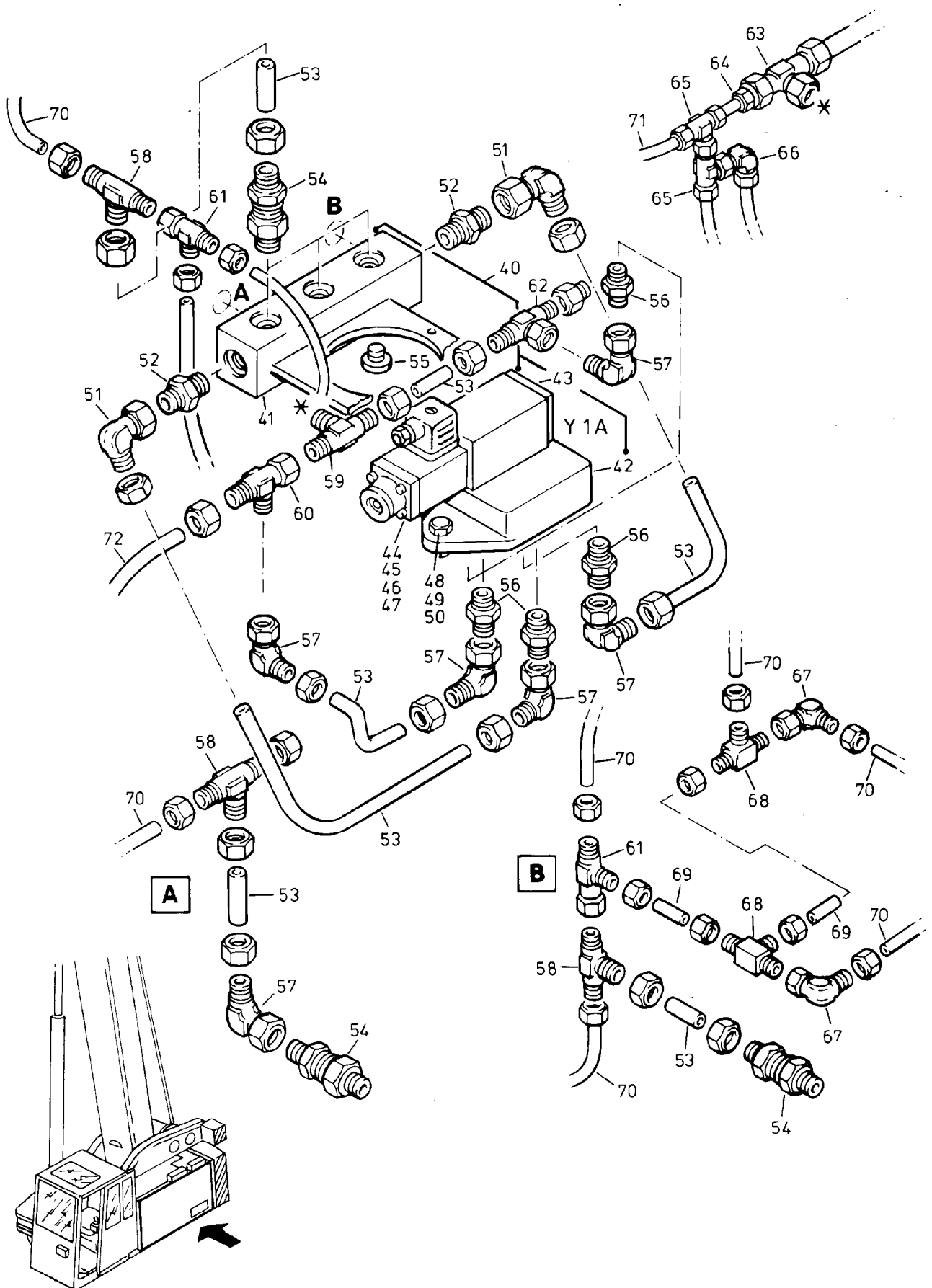
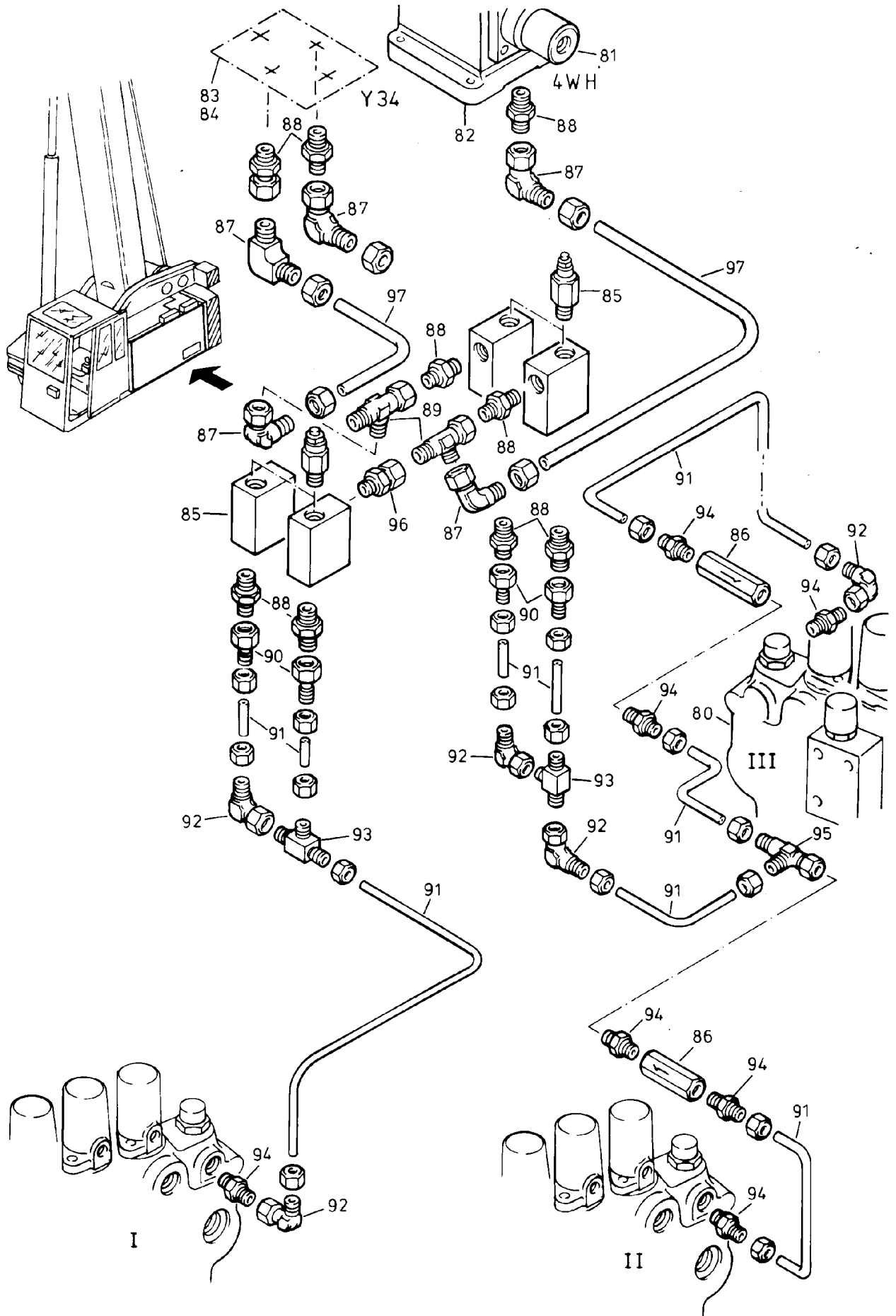


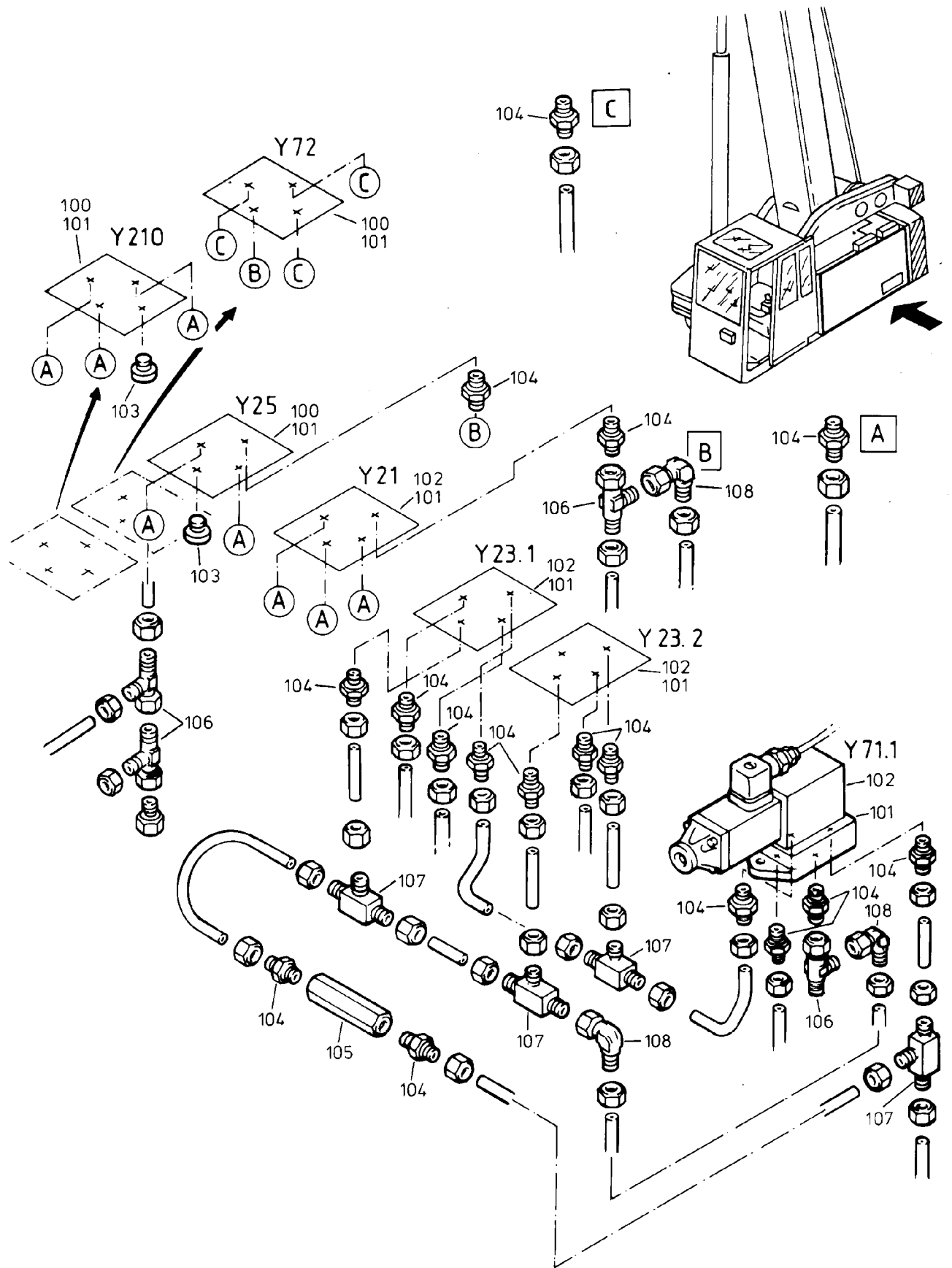
123-1806



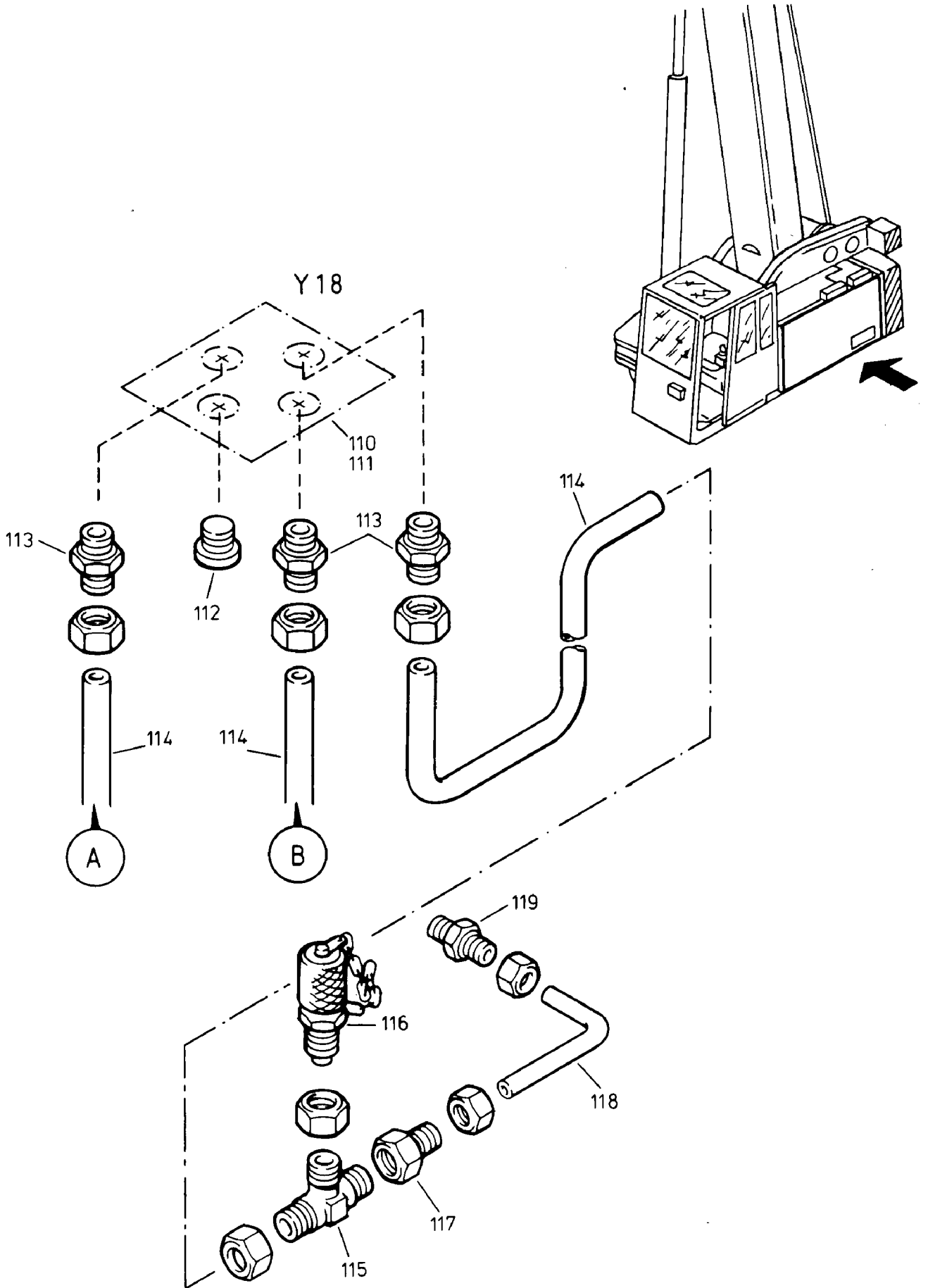
123-1806



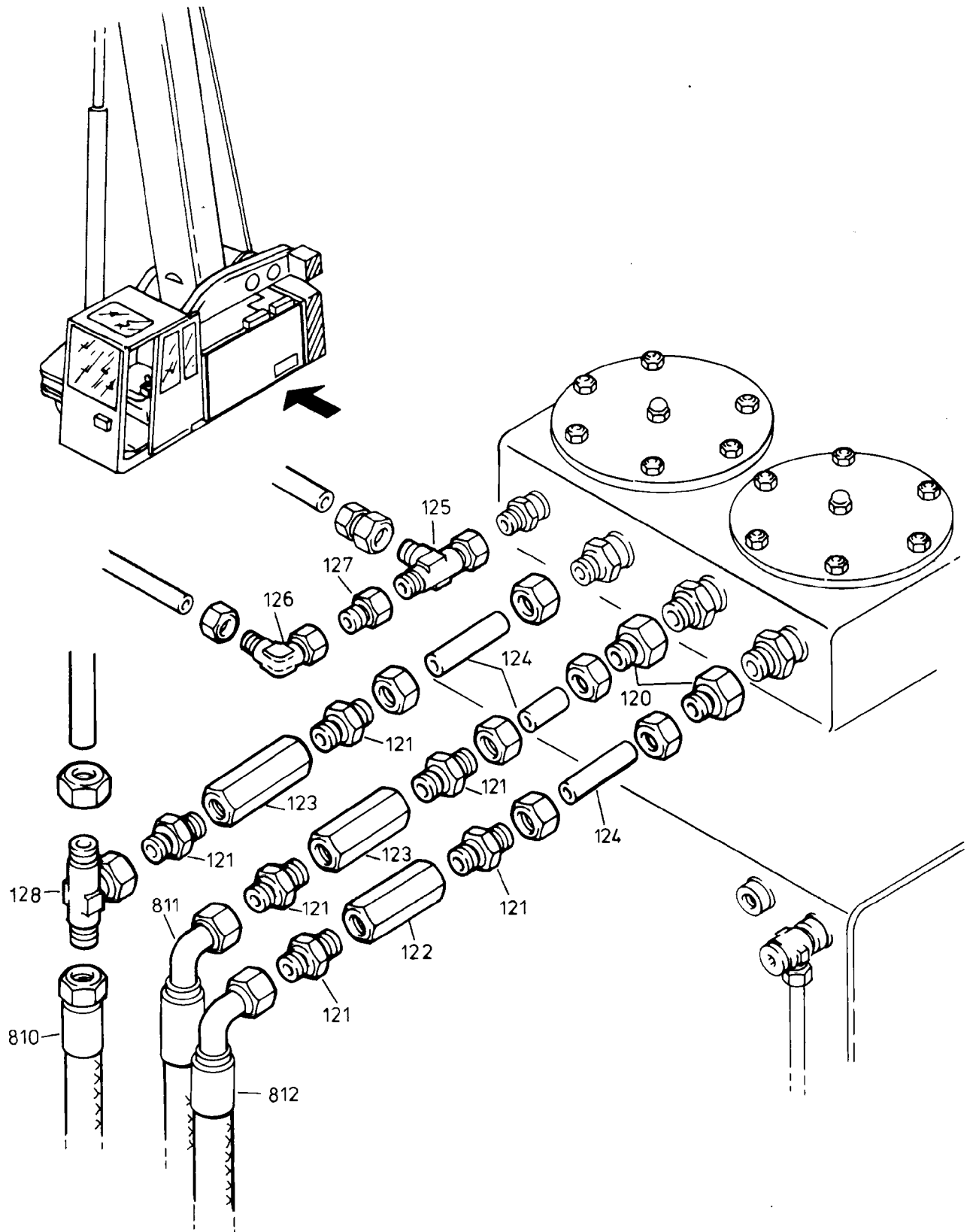
123-1806



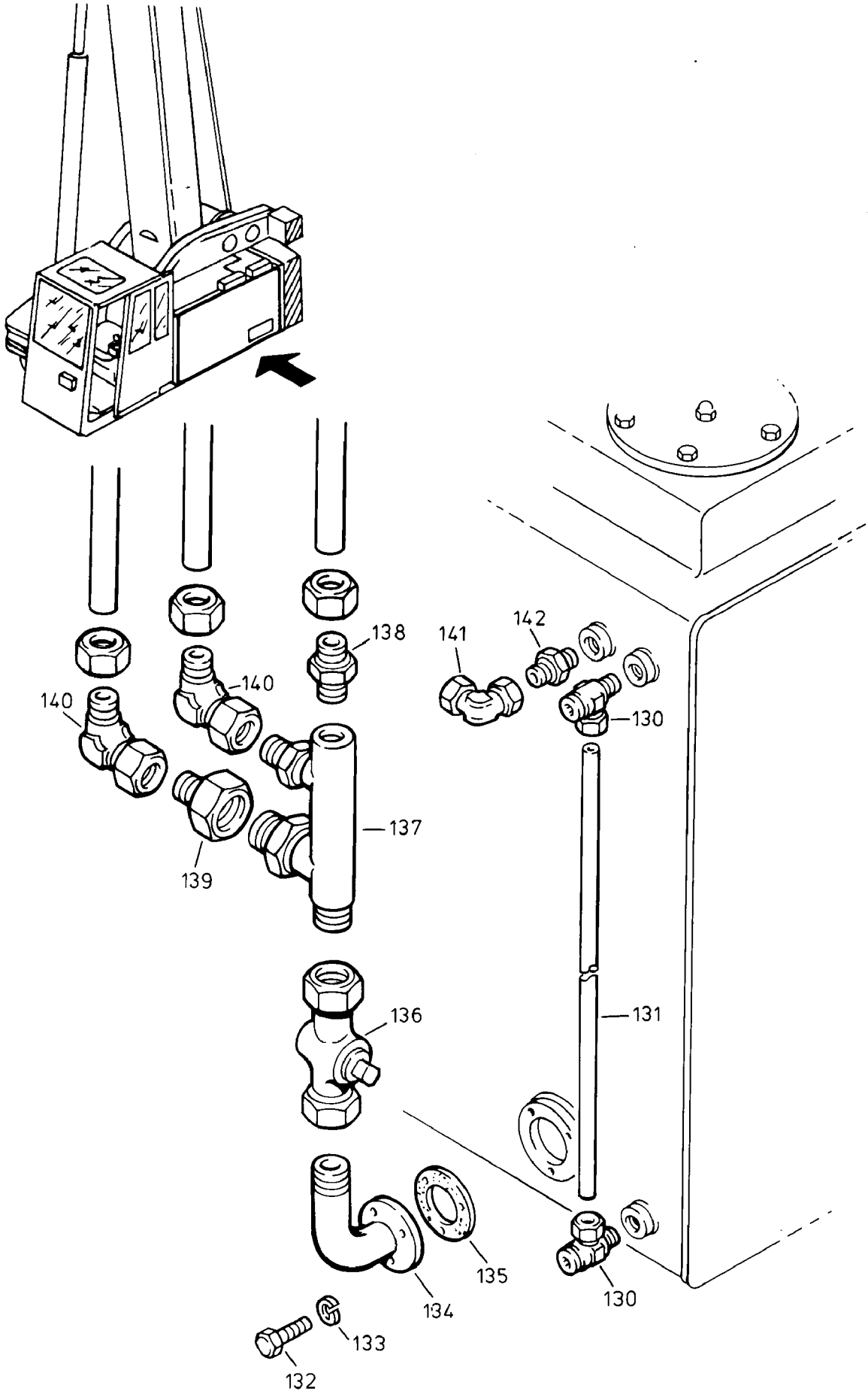
123-1806



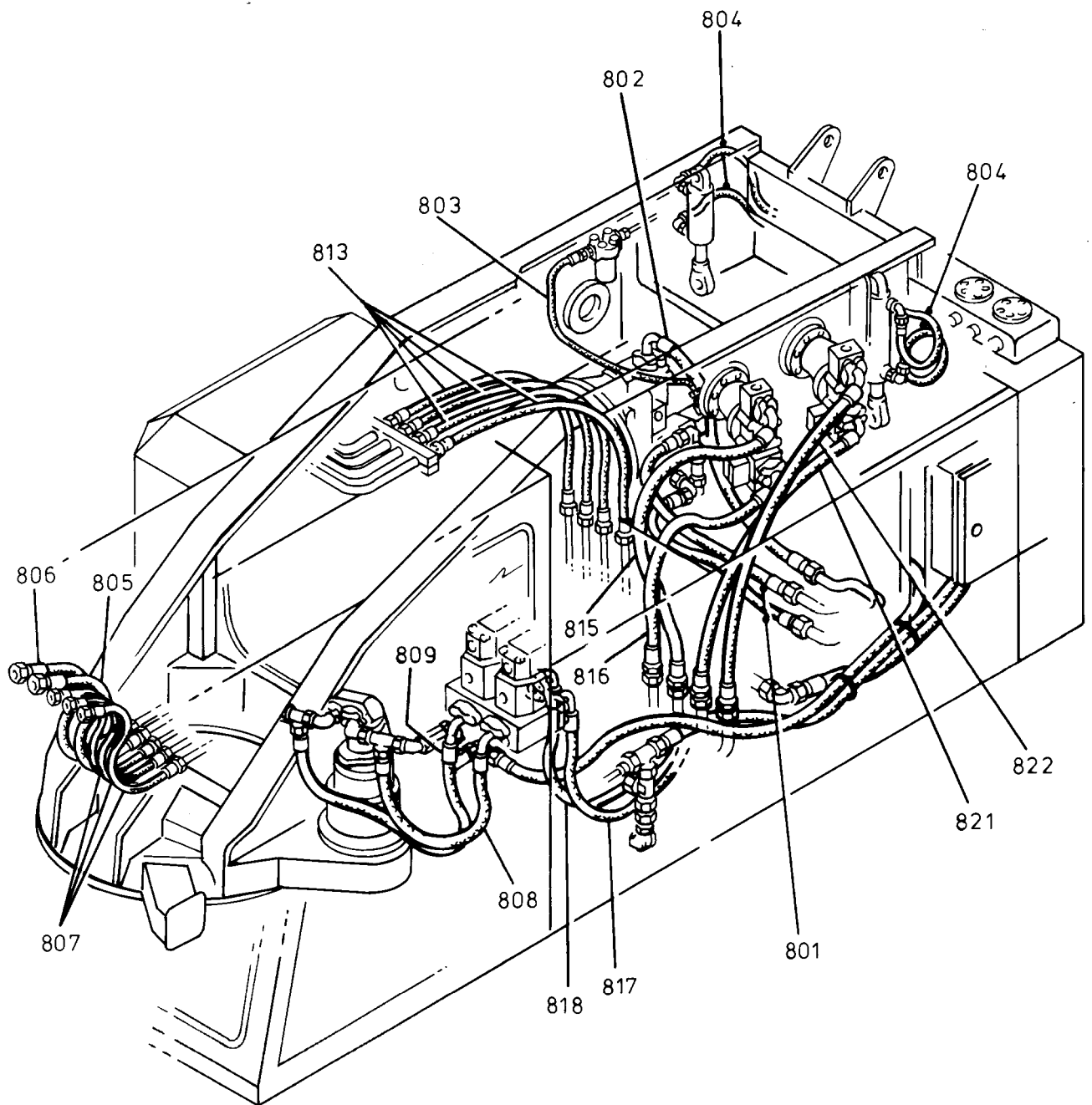
123-1806



123-1806



123-1806



123-1806

Bild-Nr Fig Fig Fig Fig Bild nr	ET-Nr Part-No No. de Piece No. de Pieza No. del Pezzo Detalj nr	Stückzahl Qty Qte Ctd Qta Antal		Gegenstand Description Designation Description Designazione Benaemning
			Bild 1	Graphic 1
01	-	2	Steuerblock, kpl. siehe EL-Blatt 90-0662	Control block assy. see page 90-0662
02	372 462 99	2	Verschraubung	Union
03	*	nB	Rohrleitung ø 20	Pipe
04	372 185 99	2	Verschraubung	Union
05	373 775 99	2	Verschraubung	Union
06	*	nB	Rohrleitung ø 25	Pipe
07	372 627 99	2	Verschraubung	Union
08	372 186 99	1	Verschraubung	Union
09	372 463 99	1	Verschraubung	Union
10	373 562 99	1	Verschraubung	Union
11	372 724 99	1	Verschraubung	Union
12	372 980 99	1	Verschraubung	Union
13	371 976 99	1	Verschraubung	Union
14	372 184 99	1	Verschraubung	Union
15	371 937 99	1	Verschraubung	Union
16	173 449 40	1	Filter	Filter
17	372 841 99	1	Verschraubung	Union
18	372 899 99	1	Verschraubung	Union
19	371 954 99	1	Verschraubung	Union
20	372 922 99	1	Verschraubung	Union
21	372 113 99	1	Verschraubung	Union
22	372 618 99	1	Verschraubung	Union
23	496 890 40	1	Reduzierstück	Reducer
24	180 809 40	1	Verschraubung	Union
25	*	nB	Rohrleitung ø 10	Pipe
26	371 928 99	1	Verschraubung	Union
27	360 854 40	1	Ventil	Valve
28	372 461 99	1	Verschraubung	Union
29	485 320 40	1	Verteilerstück	Distributor piece
-	226 355 40	5	Düse 1 mm	Nozzle
-	226 356 40	1	Düse 1,5 mm	Nozzle
			Bild 2	Graphic 2
40	300 109 40	1	Abschaltventil, vormontiert best. aus Bild-Nr. 41-52	Shut down valve, preassembled consist. of fig-nos: 41-52
41	326 140 40	1	Ventilhalter	Valve support
42	256 866 40	1	Grundplatte	Base plate
43	226 959 40	1	Ventil, kpl. (Y1A) o. Y5	Valve assy.
44	960 910 00	1	Magnet	Magnet
45	757 389 73	4	R-Ring	R-ring
			alternativ:	optional:
45	994 296 00	4	O-Ring	O-ring
Hydraulik - linke Seite			123-1806	
Hydraulic L.H.			Seite/Page 9/13	

Bild-Nr Fig Fig Fig Fig Bild nr	ET-Nr Part-No No. de Piece No. de Pieza No. del Pezzo Detalj nr	Stückzahl Qty Qte Ctd Qta Antal		Gegenstand Description Designation Description Designazione Benaemning
46	319 174 99	4	Schraube	Screw
47	343 852 99	4	Federring	Lock washer
48	307 730 99	2	Schraube	Bolt
49	343 106 99	2	Federring	Lock washer
50	332 110 99	2	Mutter	Nut
51	372 173 99	2	Verschraubung	Union
52	374 436 99	2	Verschraubung	Union
53	*	nB	Rohrleitung ø 15	Pipe
54	502 346 98	5	Rückschlagventil 0,2 bar	Non-return valve
55	180 477 40	4	Verschlußschraube	Plug
56	374 436 99	4	Verschlußschraube	Plug
57	372 173 99	5	Verschlußschraube	Plug
58	373 666 99	3	Verschlußschraube	Plug
59	373 732 99	1	Verschlußschraube	Plug
60	371 954 99	1	Verschlußschraube	Plug
61	371 952 99	2	Verschlußschraube	Plug
62	372 109 99	1	Verschlußschraube	Plug
63	372 111 99	1	Verschlußschraube	Plug
64	372 908 99	1	Verschraubung	Union
65	371 953 99	2	Verschraubung	Union
66	372 172 99	1	Verschraubung	Union
67	372 171 99	2	Verschraubung	Union
68	372 612 99	2	Verschraubung	Union
69	*	nB	Rohrleitung ø 10	Pipe
70	*	nB	Kunststoffrohrleitung ø 10	Plastic pipe
71	*	nB	Kunststoffrohrleitung ø 12	Plastic pipe
72	*	nB	Kunststoffrohrleitung ø 15	Plastic pipe
			Bild 3	Graphic 3
80	-	1	Steuerblock, kpl. siehe EL-Blatt 90-0435	Control block assy. see page 90-0435
81	269 043 40	1	Ventil (4 WH)	Valve
82	176 224 40	1	Grundplatte	Base plate
83	226 959 40	1	Ventil (Y 34)	Valve
84	180 325 40	1	Grundplatte	Base plate
85	440 700 40	4	Ventil	Valve
86	440 072 40	2	Sperrventil	Non-return valve
87	372 182 99	5	Verschraubung	Union
88	372 413 99	9	Verschraubung	Union
89	371 974 99	2	Verschraubung	Union
90	372 957 99	4	Verschraubung	Union
91	*	nB	Rohrleitung ø 6	Pipe
92	372 179 99	5	Verschraubung	Union

Bild-Nr Fig Fig Fig Fig Bild nr	ET-Nr Part-No No. de Piece No. de Pieza No. del Pezzo Detalj nr	Stückzahl Qty Qte Ctd Qta Antal		Gegenstand Description Designation Description Designazione Benaemning
93	372 620 99	2	Verschraubung	Union
94	372 456 99	7	Verschraubung	Union
95	371 971 99	1	Verschraubung	Union
96	372 360 99	2	Verschraubung	Union
97	*	nB	Rohrleitung ø 12 Bild 4	Pipe Graphic 4
100	226 959 40	3	Ventil (Y72, Y210, Y25)	Valve
101	176 223 40	7	Grundplatte	Base plate
102	226 956 40	4	Ventil (Y21, Y23.1, Y23.2, Y71.1)	Valve
103	180 113 40	2	Verschlußschraube	Plug
104	370 312 99	28	Verschraubung	Union
105	440 072 40	1	Sperrventil	Non-return valve
106	371 952 99	20	Verschraubung	Union
107	372 612 99	4	Verschraubung	Union
108	372 171 99	5	Verschraubung	Union
-	*	nB	Kunststoffrohrleitung ø 10 Bild 5	Plastic pipe Graphic 5
110	226 959 40	1	Ventil (Y18)	Valve
111	256 866 40	1	Grundplatte	Base plate
112	180 477 40	1	Verschlußschraube	Plug
113	370 314 99	3	Verschraubung	Union
114	*	nB	Kunststoffrohrleitung ø 15	Plastic pipe
115	372 614 99	1	Verschraubung	Union
116	006 525 98	1	Meßanschluß	Test point
117	372 897 99	1	Verschraubung	Union
118	*	nB	Rohrleitung ø 8	Pipe
119	372 423 99	1	Verschraubung Bild 6	Union Graphic 6
120	372 934 99	2	Verschraubung	Union
121	372 454 99	6	Verschraubung	Union
122	270 363 40	1	Sperrventil	Non-return valve
123	180 817 40	2	Sperrventil	Non-return valve
124	*	nB	Rohrleitung ø 35	Pipe
125	371 956 99	1	Verschraubung	Union
126	372 173 99	1	Verschraubung	Union
127	372 909 99	1	Verschraubung	Union
128	372 113 99	1	Verschraubung	Union
810	394 728 40	1	Schlauchleitung NW 32x1000	Hose assy.
811	348 870 40	1	Schlauchleitung NW 32x1770	Hose assy.
812	348 871 40	1	Schlauchleitung NW 32x2220 Bild 7	Hose assy. Graphic 7
130	006 894 98	2	Verschraubung	Union

Bild-Nr Fig Fig Fig Fig Bild nr	ET-Nr Part-No No. de Piece No. de Pieza No. del Pezzo Detalj nr	Stückzahl Qty Qte Ctd Qta Antal		Gegenstand Description Designation Descripcion Designazione Benaemning
131	501 867 98	1	Flex. Rohr	Flex. pipe
132	307 775 99	3	Schraube	Bolt
133	346 500 99	3	Federring	Lock washer
134	347 678 40	1	Bogen	Elbow
135	314 144 40	1	Dichtung	Seal
136	305 993 99	1	Absperrhahn	Shut-off cock
137	347 675 40	1	Sammelrohr	Header
138	372 428 99	1	Verschraubung	Union
139	372 917 99	1	Verschraubung	Union
140	372 175 99	2	Verschraubung	Union
141	372 172 99	1	Verschraubung	Union
142	370 313 99	1	Verschraubung	Union
			Bild 8	Graphic 8
801	348 862 40	2	Schlauchleitung NW 25x1350 Pumpe - Steuerblock I + III	Hose assy. Pump - control block I + III
802	348 861 40	1	Schlauchleitung NW 25x1670 Pumpe - Steuerblock II	Hose assy. Pump - control block II
803	300 867 40	1	Schlauchleitung NW 12x2500 Pumpe - Gegengewicht	Hose assy. Pump - counterweight
804	300 572 40	4	Schlauchleitung NW 8x450 Gegengewichtszylinder	Hose assy. Counterweight cylinder
805	348 863 40	1	Schlauchleitung NW 25x1430 Wippwerk	Hose assy. Luffing gear
806	348 864 40	1	Schlauchleitung NW 25x1430 Wippwerk	Hose assy. Luffing gear
807	348 865 40	3	Schlauchleitung NW 6x1450 Wippwerk	Hose assy. Luffing gear
808	485 317 40	1	Schlauchleitung NW 20x1100 Drehwerk - Ventilplatte	Hose assy. Slew gear - valve plate
809	485 318 40	1	Schlauchleitung NW 20x1000 Drehwerk - Ventilplatte	Hose assy. Slew gear - valve plate
813	348 872 40	4	Schlauchleitung NW 20x1240 Teleskopierzylinder	Hose assy. Telescopic cylinder
815	485 800 40	1	Schlauchleitung NW 40x1700 Hubwerk I - Steuerblock I	Hose assy. Hoist I - control block I
816	485 801 40	1	Schlauchleitung NW 32x1370 Hubwerk I - Steuerblock I	Hose assy. Hoist I - control block I
817	496 636 40	1	Schlauchleitung NW 20x555 Ventilplatte (Drehwerk) - Steuerblock III	Hose assy. Valve plate (slew gear) - control block III
818	496 637 40	1	Schlauchleitung NW 20x420 Ventilplatte (Drehwerk) - Steuerblock III	Hose assy. Valve plate (slew gear) - control block III
821	485 896 40	1	Schlauchleitung NW 32x2210 Hubwerk II - Steuerblock II	Hose assy. Hoist II - control block II
Hydraulik - linke Seite				123-1806
Hydraulic L.H.				Seite/Page 12/13

Bild-Nr Fig Fig Fig Fig Bild nr	ET-Nr Part-No No. de Piece No. de Pieza No. del Pezzo Detalj nr	Stückzahl Qty Qte Ctd Qta Antal		Gegenstand Description Designation Descripcion Designazione Benaemning
822	485 897 40	1	Schlauchleitung NW 40x2330 Hubwerk II - Steuerblock II * Meterware, bei Bestellung Länge angeben	Hose assy. Hoist II - control block II * Bulk ware, state length required
*	502 167 98	-	Kunststoffrohr ø 10	Plastic pipe
*	211 301 99	-	Kunststoffrohr ø 12	Plastic pipe
*	501 690 98	-	Kunststoffrohr ø 15	Plastic pipe
*	215 622 99	-	Rohr ø 6	Pipe
*	215 805 99	-	Rohr ø 8	Pipe
*	215 627 99	-	Rohr ø 10	Pipe
*	211 301 99	-	Rohr ø 12	Pipe
*	215 811 99	-	Rohr ø 15	Pipe
*	215 539 99	-	Rohr ø 20	Pipe
*	215 787 99	-	Rohr ø 25	Pipe
*	215 820 99	-	Rohr ø 35	Pipe
			weitere Rohrverschraubungen s. EL-Blatt 90-9998, Anhang	further unions see page 90-9998, annex
			Rohre s. EL-Blatt 90-9959, Anhang	Pipes see page 90-9959, annex
			Rohrschellen s. EL-Blatt 90-9995, Anhang	Pipe clamps see page 90-9995, annex
Hydraulik - linke Seite				123-1806
Hydraulic L.H.				Seite/Page 13/13