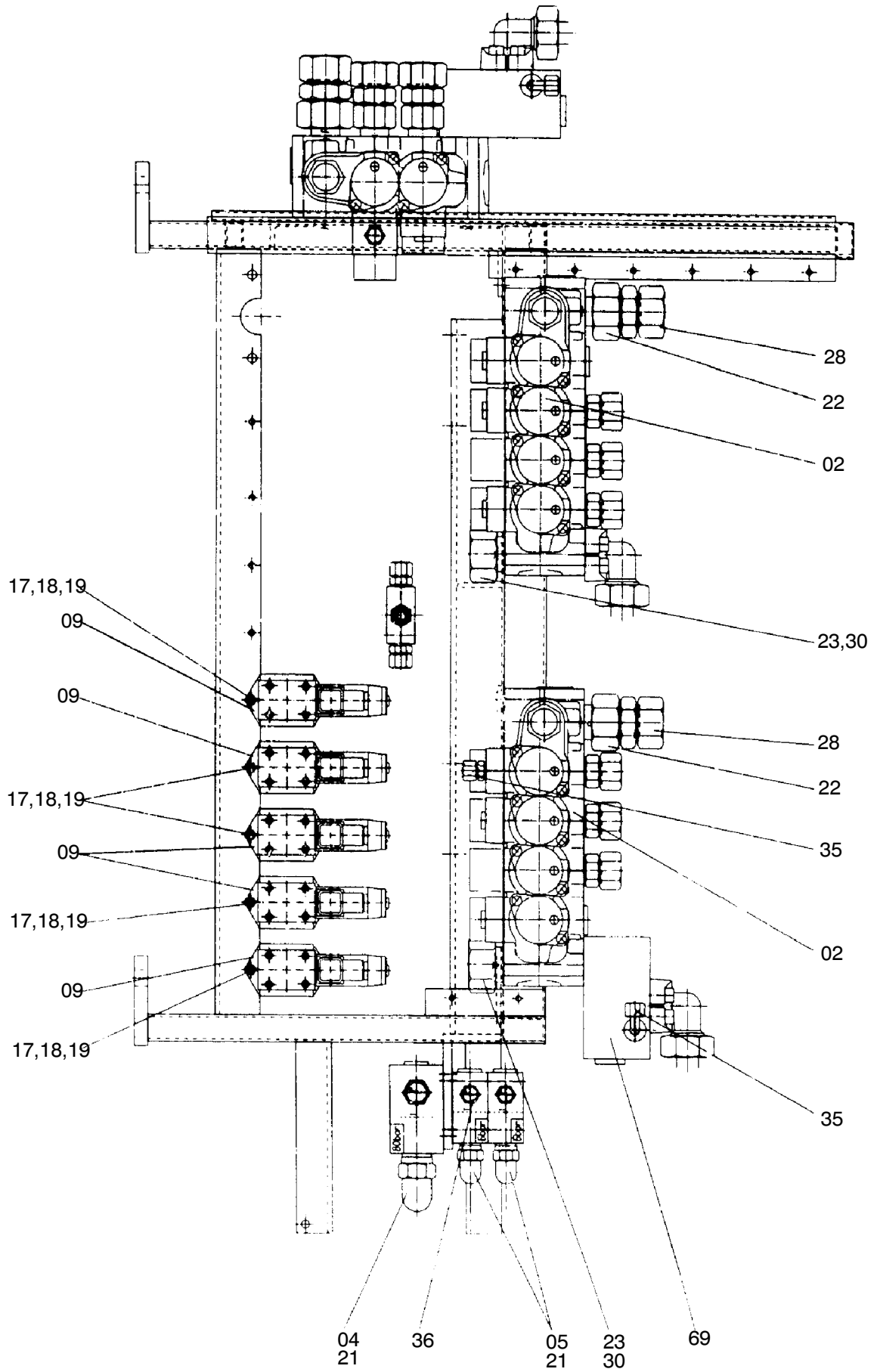
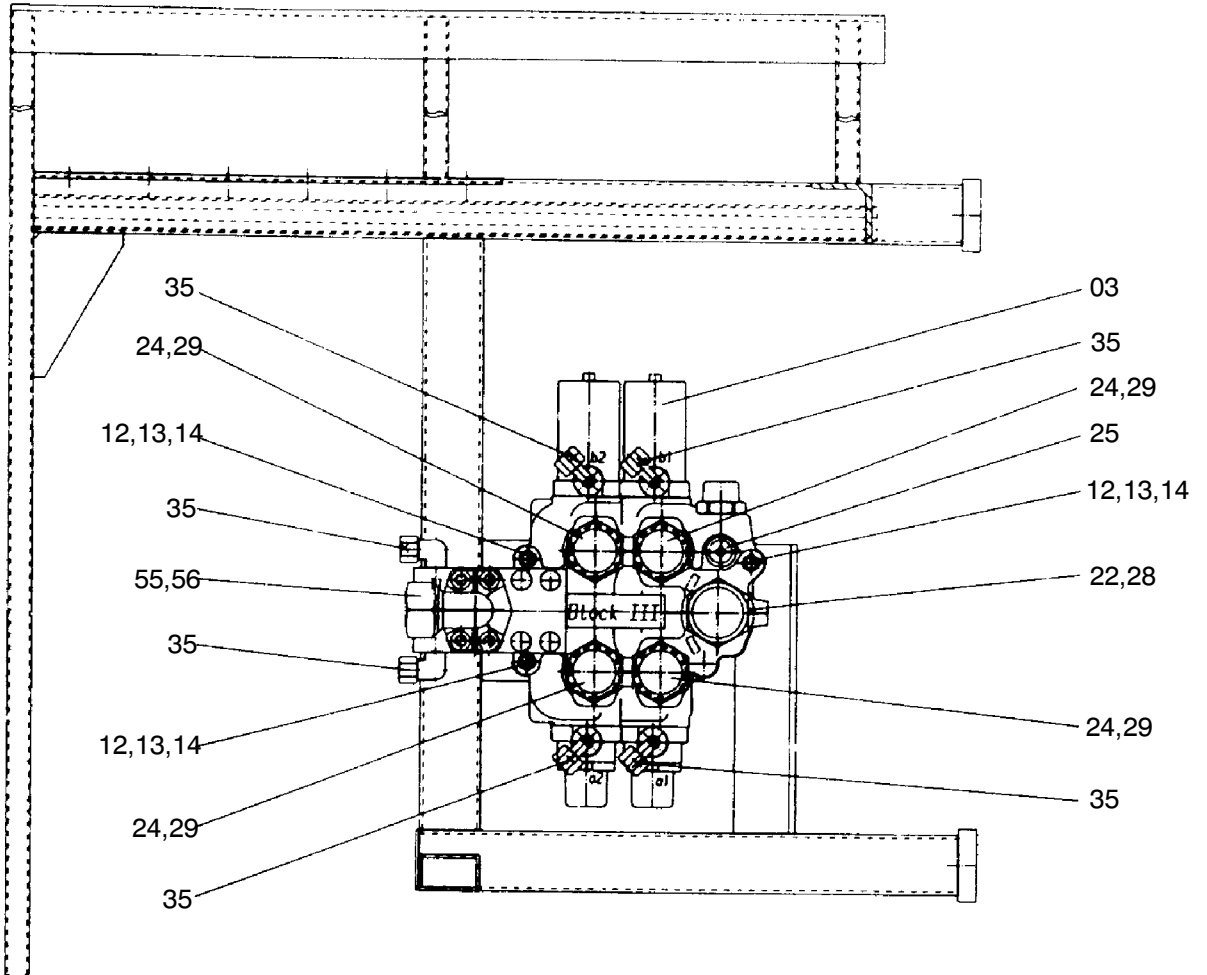
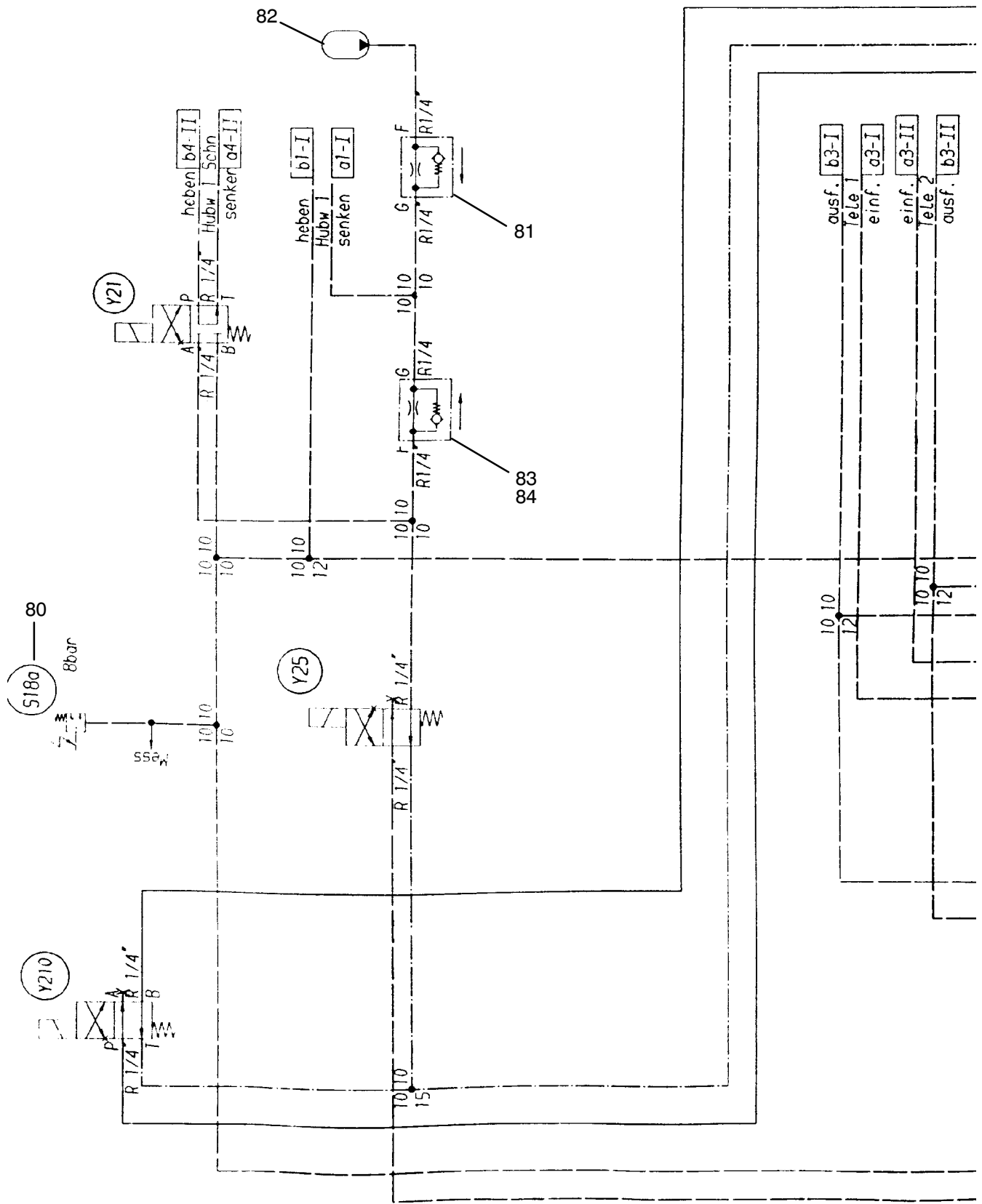


**123-1806a**



**123-1806a**

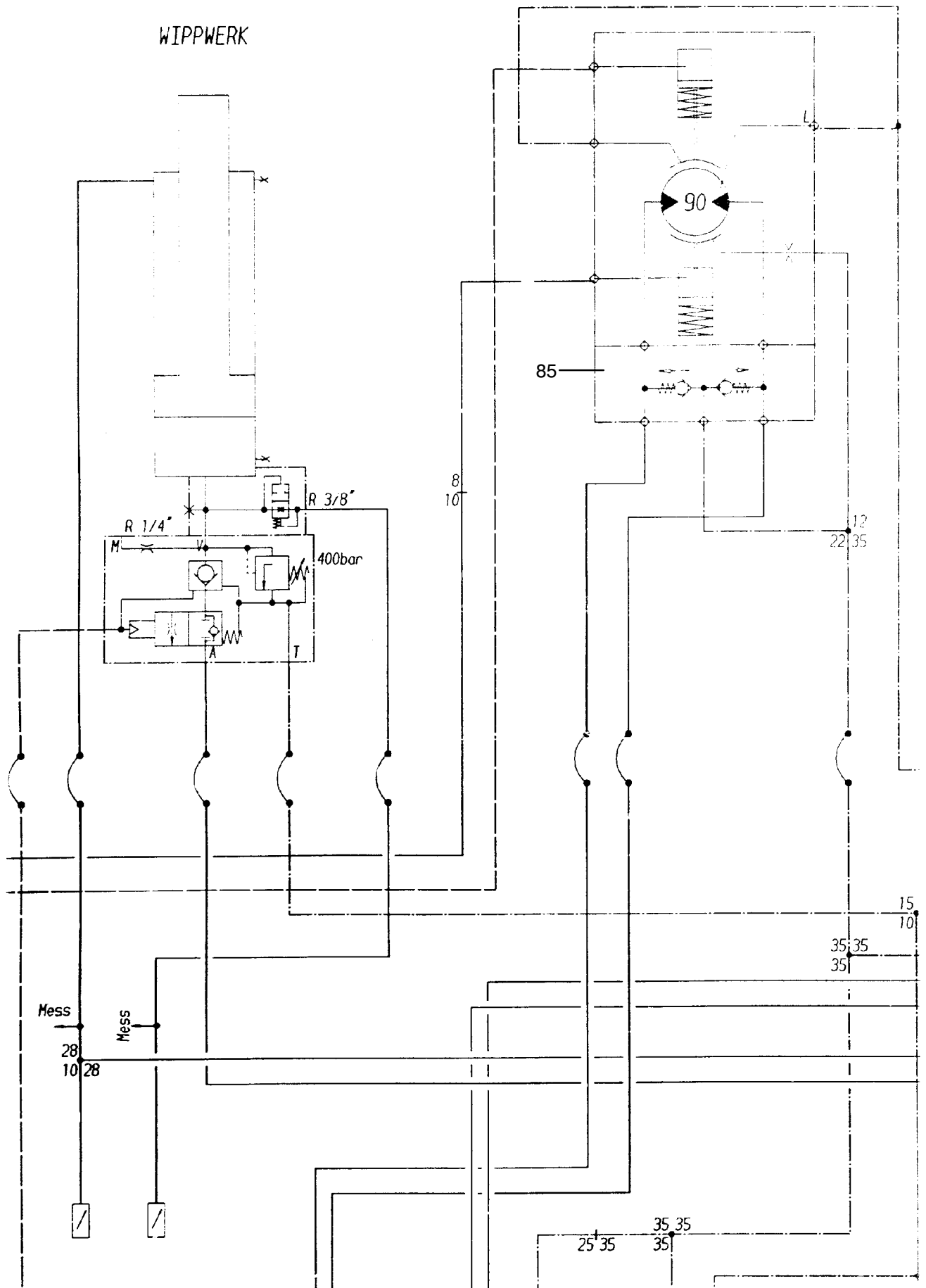




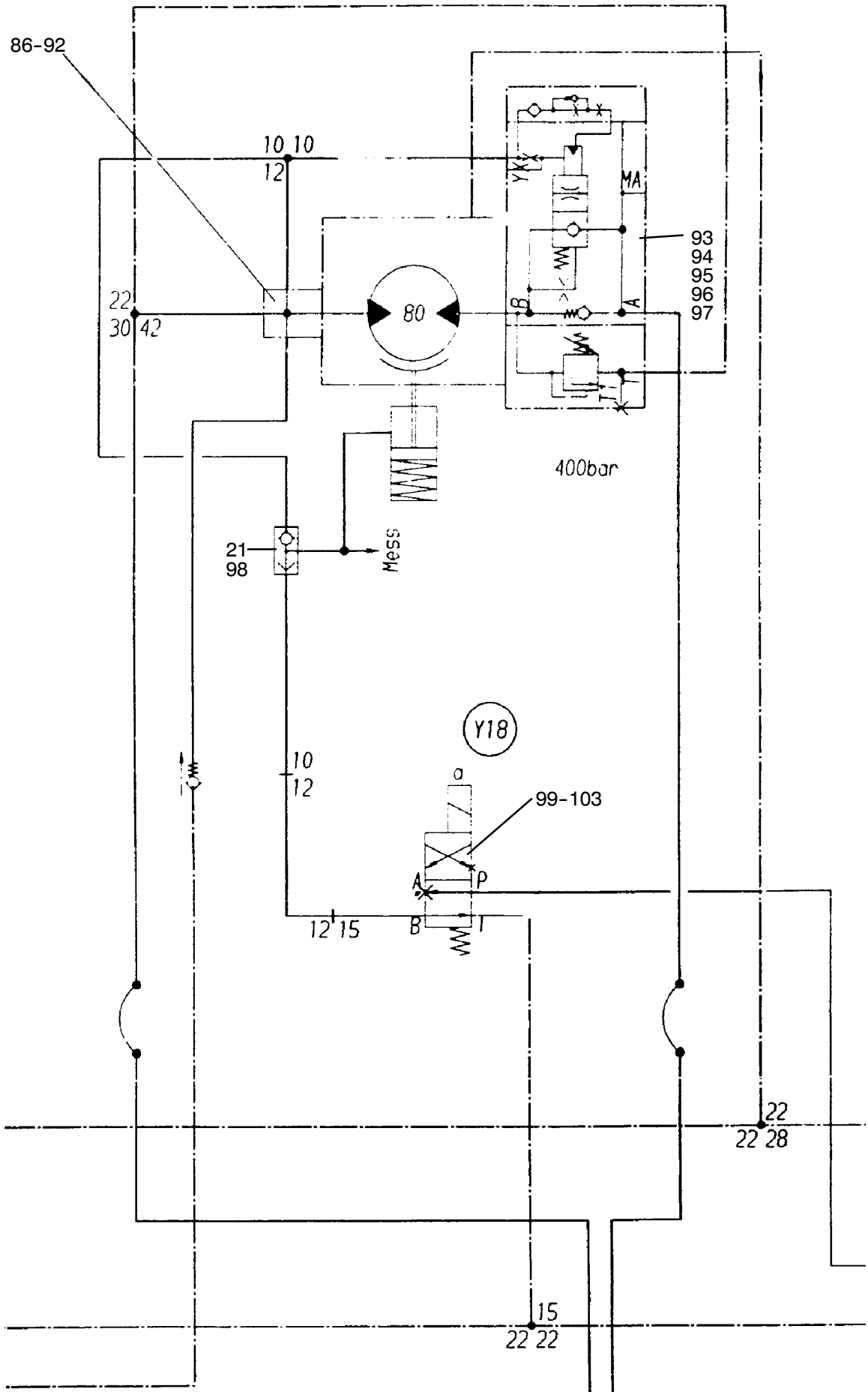
123-1806a

Drehwerk

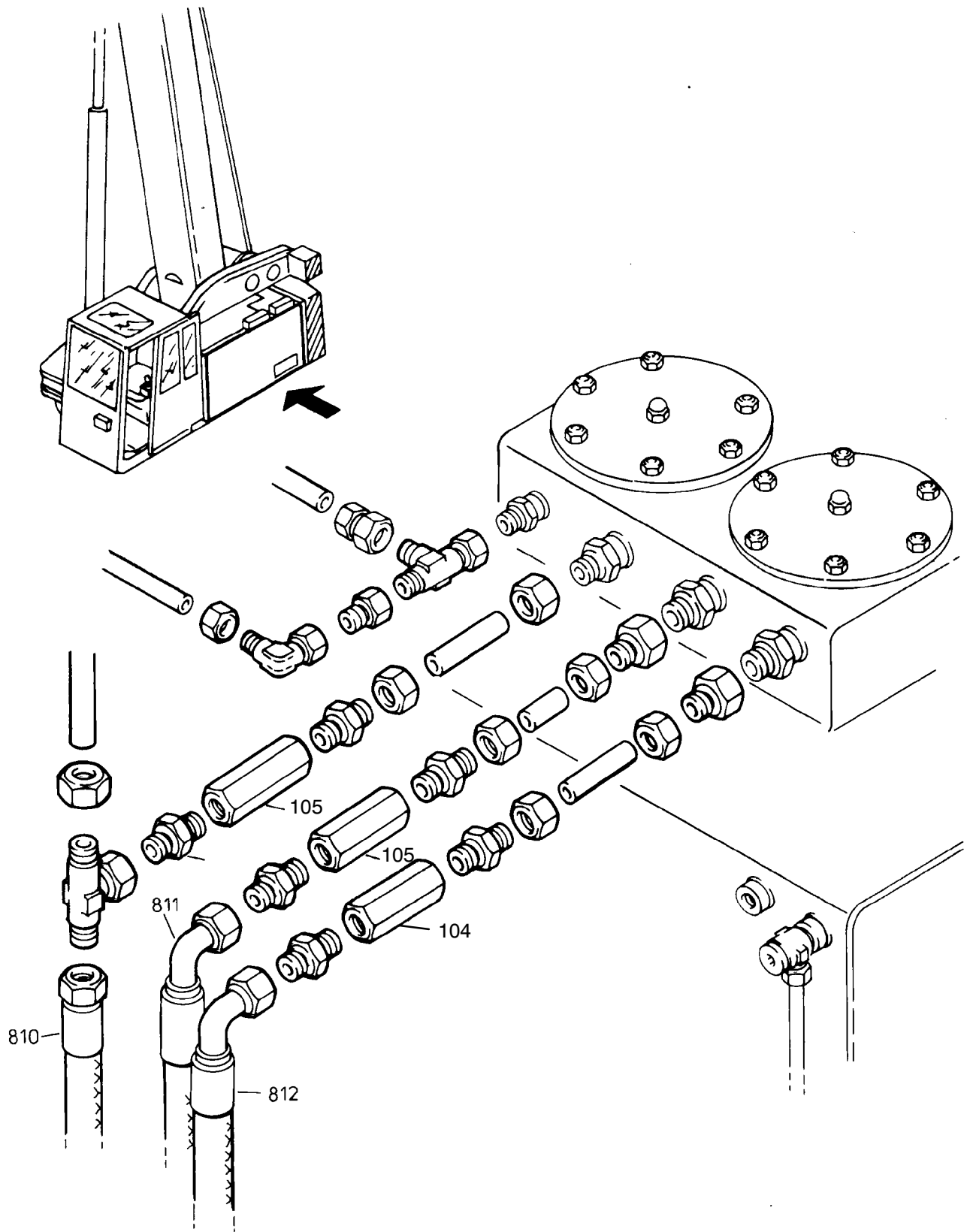
WIPPWERK



123-1806a

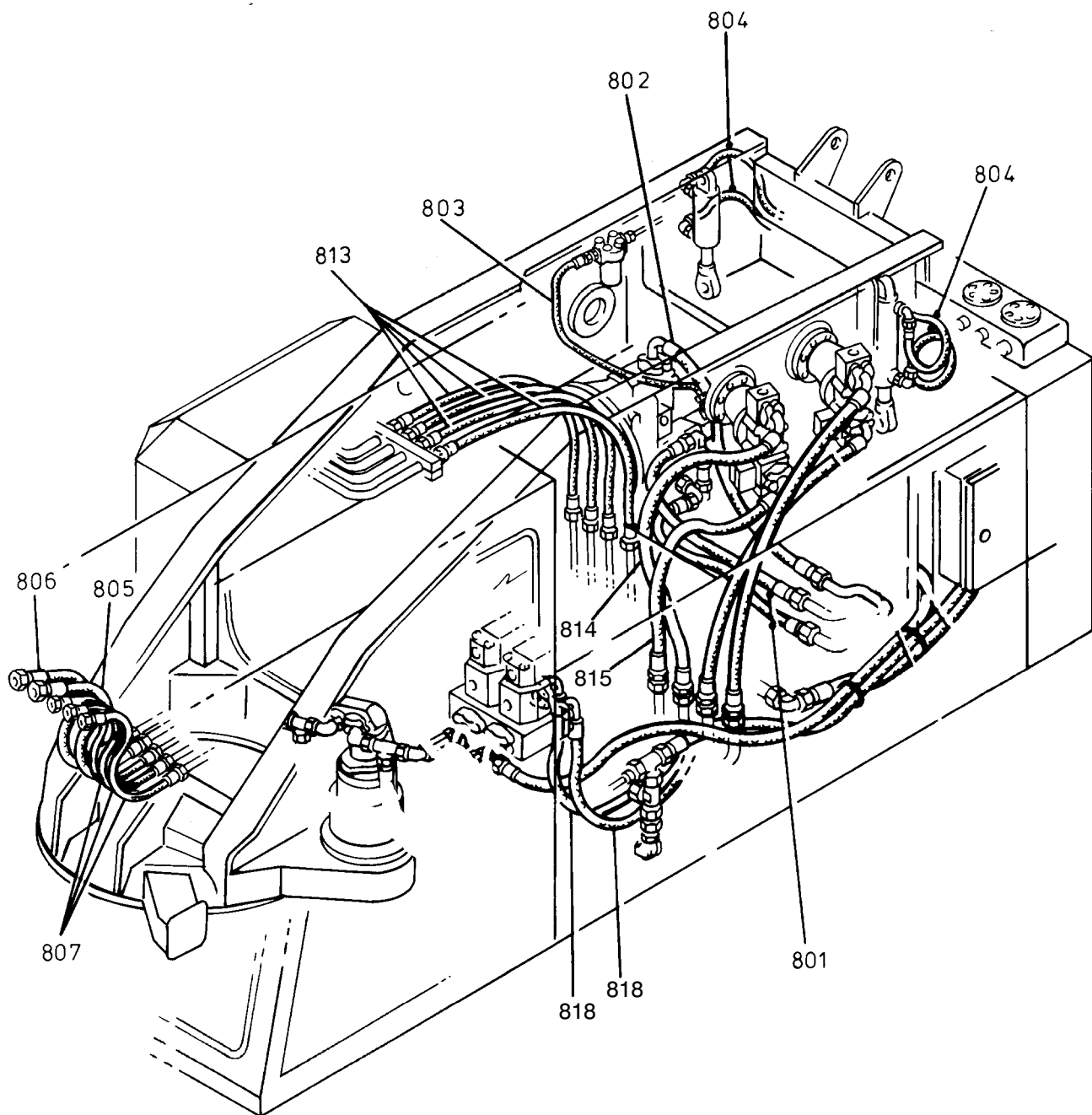


**123-1806a**



**123-1806a**

Seite/Page 7 / 12



**123-1806a**

Seite/Page 8 / 12

Bild-Nr Fig Fig Fig Fig Bild nr	ET-Nr Part-No No. de Piece No. de Pieza No. del Pezzo Detalj nr	Stückzahl Qty Qte Ctd Qta Antal		Gegenstand Description Designation Descripción Designazione Benaemning
-	-	1	Abschaltventil Y1a (Y5) siehe EL-Blatt 90-3146	Shut down valve see page 90-3146
02	-	2	Steuerblock, kpl. siehe EL-Blatt 90-2484	Control block assy. see page 90-2484
03	-	1	Steuerblock, kpl. siehe EL-Blatt 90-2485	Control block assy. see page 90-2485
04	145 818 40	1	Ventil	Valve
05	348 961 40	2	Ventil	Valve
06	414 776 40	1	Druckregelventil	Pressure control valve
07	226 959 40	2	Ventil Y25 + Y210	Valve
08	226 956 40	3	Ventil Y21, Y23.1 + Y23.2	Valve
09	176 223 40	5	Grundplatte	Base plate
-	173 449 40	1	Filter	Filter
-	440 072 40	2	Sperrventil	Non-return valve
12	308 564 99	9	Schraube	Bolt
13	334 626 99	9	Mutter	Nut
14	343 854 99	11	Federring	Lock washer
15	319 174 99	20	Schraube	Bolt
16	343 852 99	20	Federring	Lock washer
17	307 408 99	5	Schraube	Bolt
18	332 110 99	5	Mutter	Nut
19	346 499 99	5	Federring	Lock washer
-	308 559 99	2	Schraube	Bolt
21	253 577 40	nB	Schild	Plate
22	373 560 99	3	Stutzen	Pipe connection
23	373 547 99	3	Stutzen	Pipe connection
24	373 562 99	4	Stutzen	Pipe connection
25	180 113 40	7	Verschlusschraube	Plug
-	180 477 40	2	Verschlusschraube	Plug
-	502 346 98	5	Rückschlagventil 0,2 bar	Non-return valve
28	372 464 99	3	Verschraubung	Union
29	372 463 99	4	Verschraubung	Union
30	372 454 99	3	Verschraubung	Union
31	372 462 99	8	Verschraubung	Union
32	372 452 99	4	Verschraubung	Union
-	153 646 40	3	Verschraubung(Kupplung)	Union
-	004 029 98	1	Verschraubung	Union
35	006 894 98	24	Verschlusschraube	Plug
36	370 312 99	29	Verschraubung	Union
-	373 662 99	1	Verschraubung	Union
-	373 775 99	2	Verschraubung	Union

**Hydraulik - linke Seite**  
**Hydraulic L.H.**

**123-1806a**

Seite/Page 9 / 12

Bild-Nr Fig Fig Fig Fig Bild nr	ET-Nr Part-No No. de Piece No. de Pieza No. del Pezzo Detalj nr	Stückzahl Qty Qte Ctd Qta Antal		Gegenstand Description Designation Descrpcion Designazione Benaemning
-	373 729 99	1	Verschraubung	Union
-	372 629 99	1	Verschraubung	Union
-	372 627 99	1	Verschraubung	Union
-	373 747 99	5	Verschraubung	Union
-	372 998 99	2	Verschraubung	Union
-	372 981 99	2	Verschraubung	Union
-	372 616 99	2	Verschraubung	Union
46	371 452 99	3	Verschraubung	Union
47	370 314 99	2	Verschraubung	Union
48	370 313 99	2	Verschraubung	Union
-	372 187 99	1	Verschraubung	Union
-	372 185 99	4	Verschraubung	Union
-	372 186 99	1	Verschraubung	Union
-	372 177 99	3	Verschraubung	Union
-	371 958 99	3	Verschraubung	Union
-	372 932 99	2	Verschraubung	Union
55	180 809 40	3	Verschraubung	Union
56	496 890 40	3	Reduzierstück	Reducer
-	490 575 40	1	Drosselrückschlagventil	Throttle check valve
-	440 822 40	1	Hochdruck-Siebelement	Strainer
-	226 356 40	1	Düse 1,5 mm	Nozzle
-	406 037 40	1	Verschraubung	Union
-	372 171 99	1	Verschraubung	Union
68	202 967 40	4	Verschlussschraube	Plug
69	551 687 40	1	Druckwaage	Pressure compensator
-	515 901 40	2	Drosselrückschlagventil	Throttle check valve
-	490 999 40	2	Düse 0,7 mm	Nozzle
80	414 161 40	1	Druckschalter 8bar (S18a)	Pressure switch
81	226 480 40	2	Drosselrückschlagventil	Throttle check valve
82	226 479 40	1	Druckspeicher	Accumulator
83	515 901 40	2	Drosselrückschlagventil	Throttle check valve
84	515 003 40	1	Vergaserdüse	Nozzle
85	576 424 40	1	Nachsaugblock	Anticavitation block
86	485 320 40	1	Verteilerstück	Distributor piece
-	226 355 40	3	Düse 1,0 mm	Nozzle
87	319 279 99	4	Schraube	Bolt
88	343 856 99	4	Federring	Lock washer
89	500 463 98	2	O-Ring	O-ring
90	319 158 99	12	Schraube	Bolt
91	006 634 98	2	Flanschhälfte	Half flange
92	500 639 98	1	O-Ring	O-ring

Bild-Nr Fig Fig Fig Fig Bild nr	ET-Nr Part-No No. de Piece No. de Pieza No. del Pezzo Detalj nr	Stückzahl Qty Qte Ctd Qta Antal		Gegenstand Description Designation Descripcion Designazione Benaemning
93	490 147 40	1	Senkbremsventil	Lowering brake valve
94	006 638 98	2	Flanschhälfte	Half flange
95	502 190 98	1	O-Ring	O-ring
96	319 485 99	1	Schraube	Bolt
97	343 866 99	4	Federring	Lock washer
98	256 662 40	1	Wechselventil	Shuttle valve
99	226 959 40	1	Magnetventil Y18	Solenoid valve
100	256 866 40	1	Grundplatte	Base plate
101	319 174 99	4	Schraube	Bolt
102	343 852 99	4	Federring	Lock washer
103	180 477 40	4	Verschlußschraube	Plug
104	270 363 40	1	Sperrventil	Non-return-valve
105	180 817 40	2	Sperrventil	Non-return-valve
801	348 862 40	2	Schlauchleitung NW 25x1350 Pumpe - Steuerblock I + III	Hose assy. Pump - control block I + III
802	348 861 40	1	Schlauchleitung NW 25x1670 Pumpe - Steuerblock II	Hose assy. Pump - control block II
803	300 867 40	1	Schlauchleitung NW 12x2500 Pumpe - Gegengewicht	Hose assy. Pump - counterweight
804	300 572 40	4	Schlauchleitung NW 8x450 Gegengewichtszylinder	Hose assy. Counterweight cylinder
805	348 863 40	1	Schlauchleitung NW 25x1430 Wippwerk	Hose assy. Luffing gear
806	348 864 40	1	Schlauchleitung NW 25x1430 Wippwerk	Hose assy. Luffing gear
807	348 865 40	3	Schlauchleitung NW 6x1450 Wippwerk	Hose assy. Luffing gear
810	394 728 40	1	Schlauchleitung NW 32x1000 Tank	Hose assy. Tank
811	348 870 40	1	Schlauchleitung NW 32x1770 Tank	Hose assy. Tank
812	348 871 40	1	Schlauchleitung NW 32x2220 Tank	Hose assy. Tank
813	348 872 40	4	Schlauchleitung NW 20x1240 Teleskopierzylinder	Hose assy. Telescopic cylinder
814	485 800 40	1	Schlauchleitung NW 40x1700 Hubwerk I - Steuerblock I	Hose assy. Hoist I - control block I
815	485 801 40	1	Schlauchleitung NW 32x1370 Hubwerk I - Steuerblock I	Hose assy. Hoist I - control block I
818	495 760 40	2	Schlauchleitung NW 20x855 Ventilplatte (Drehwerk) - Steuerblock III	Hose assy. Valve plate (slew gear) - control block III

**Hydraulik - linke Seite**  
**Hydraulic L.H.**

**123-1806a**

Seite/Page 11 /12

Bild-Nr Fig Fig Fig Fig Bild nr	ET-Nr Part-No No. de Piece No. de Pieza No. del Pezzo Detalj nr	Stückzahl Qty Qte Ctd Qta Antal	Gegenstand Description Designation Descripcion Designazione Benaemning
			<p>weitere Rohrverschraubungen further unions s. EL-Blatt 90-9998, Anhang see page 90-9998, annex</p> <p>Rohre Pipes s. EL-Blatt 90-9959, Anhang see page 90-9959, annex</p> <p>Rohrschellen Pipe clamps s. EL-Blatt 90-9995, Anhang see page 90-9995, annex</p>
<p><b>Hydraulik - linke Seite</b> <b>Hydraulic L.H.</b></p>			<p><b>123-1806a</b></p> <p>Seite/Page 12 12</p>