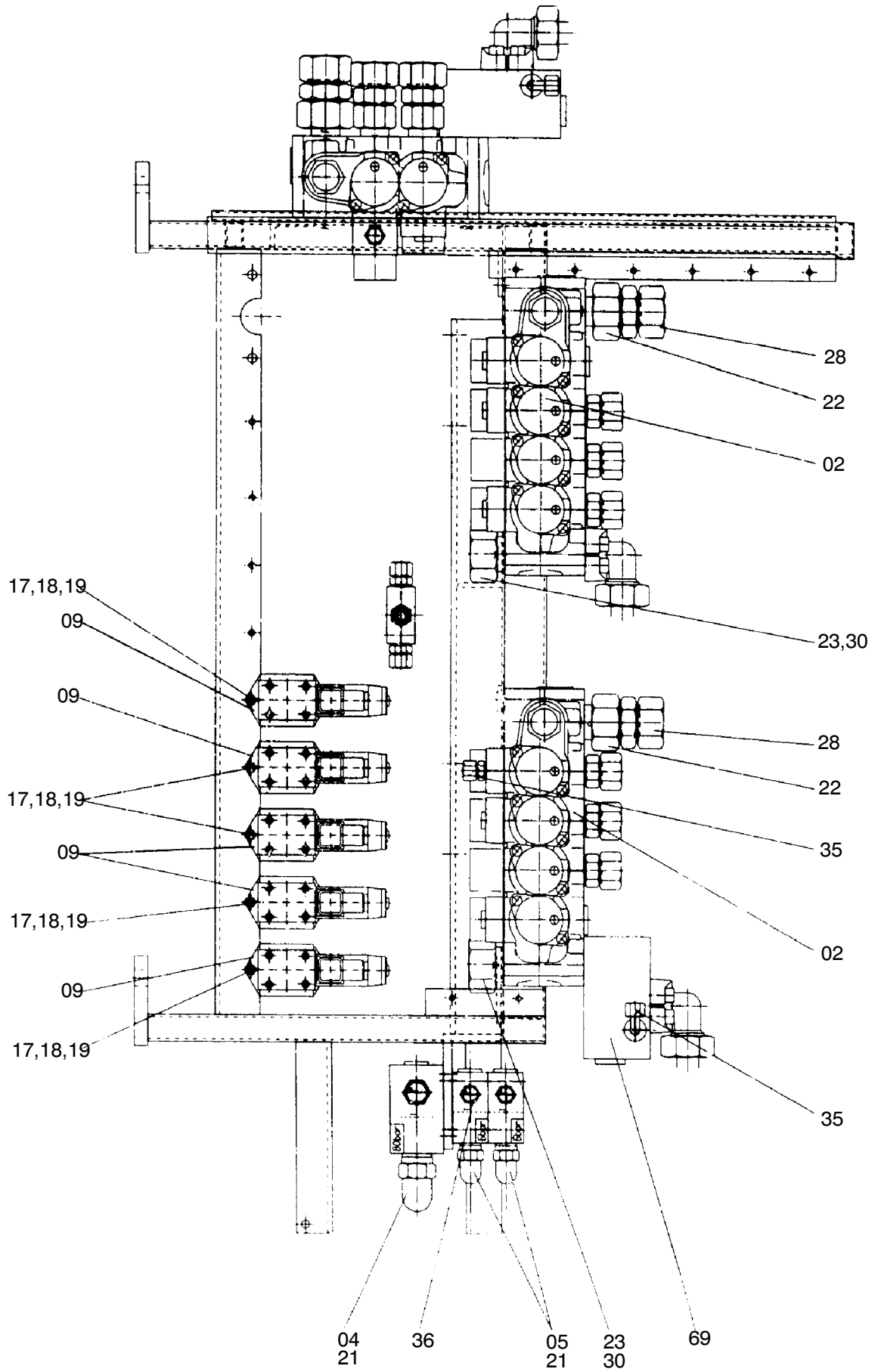
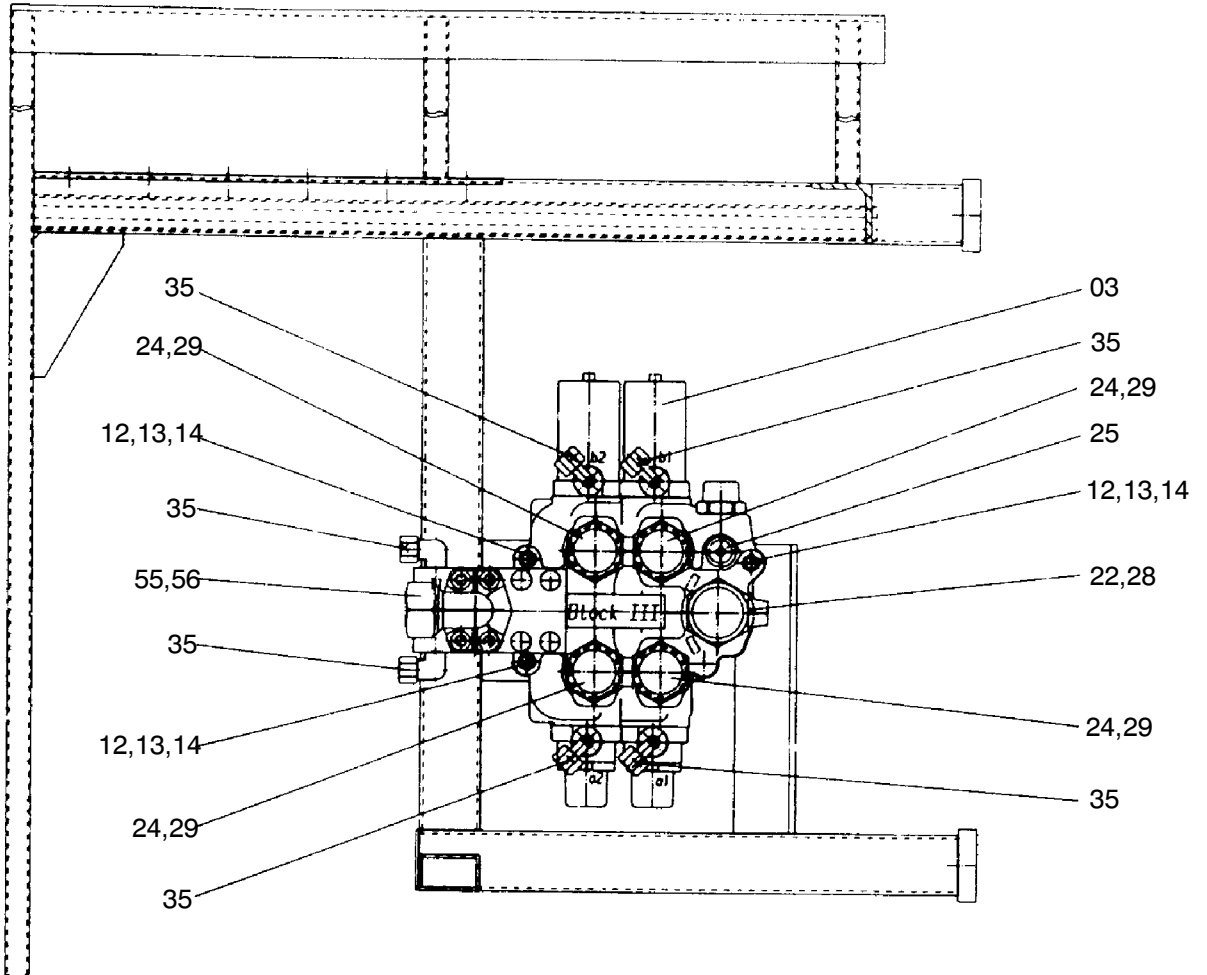


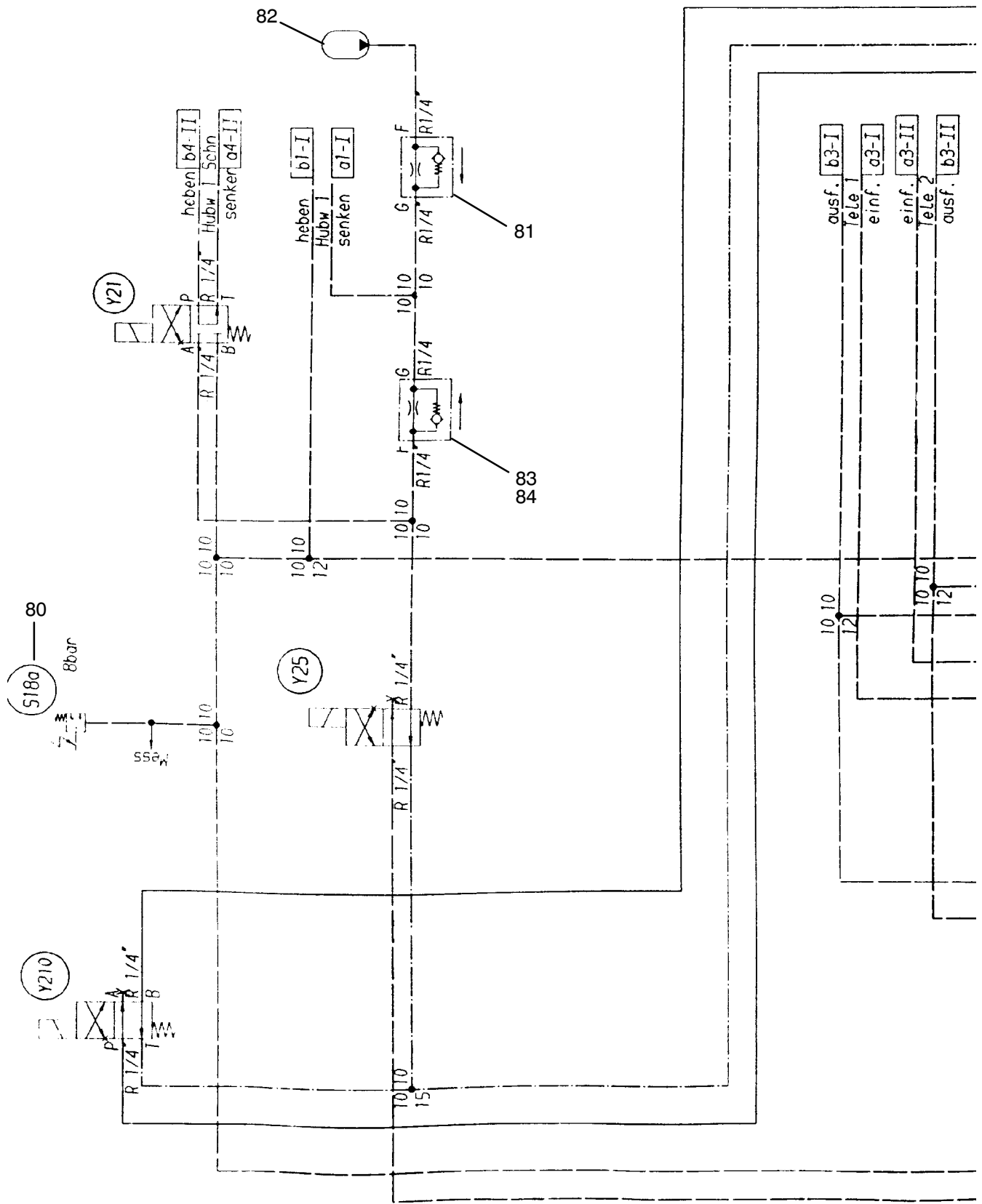
**123-1806b**



**123-1806b**



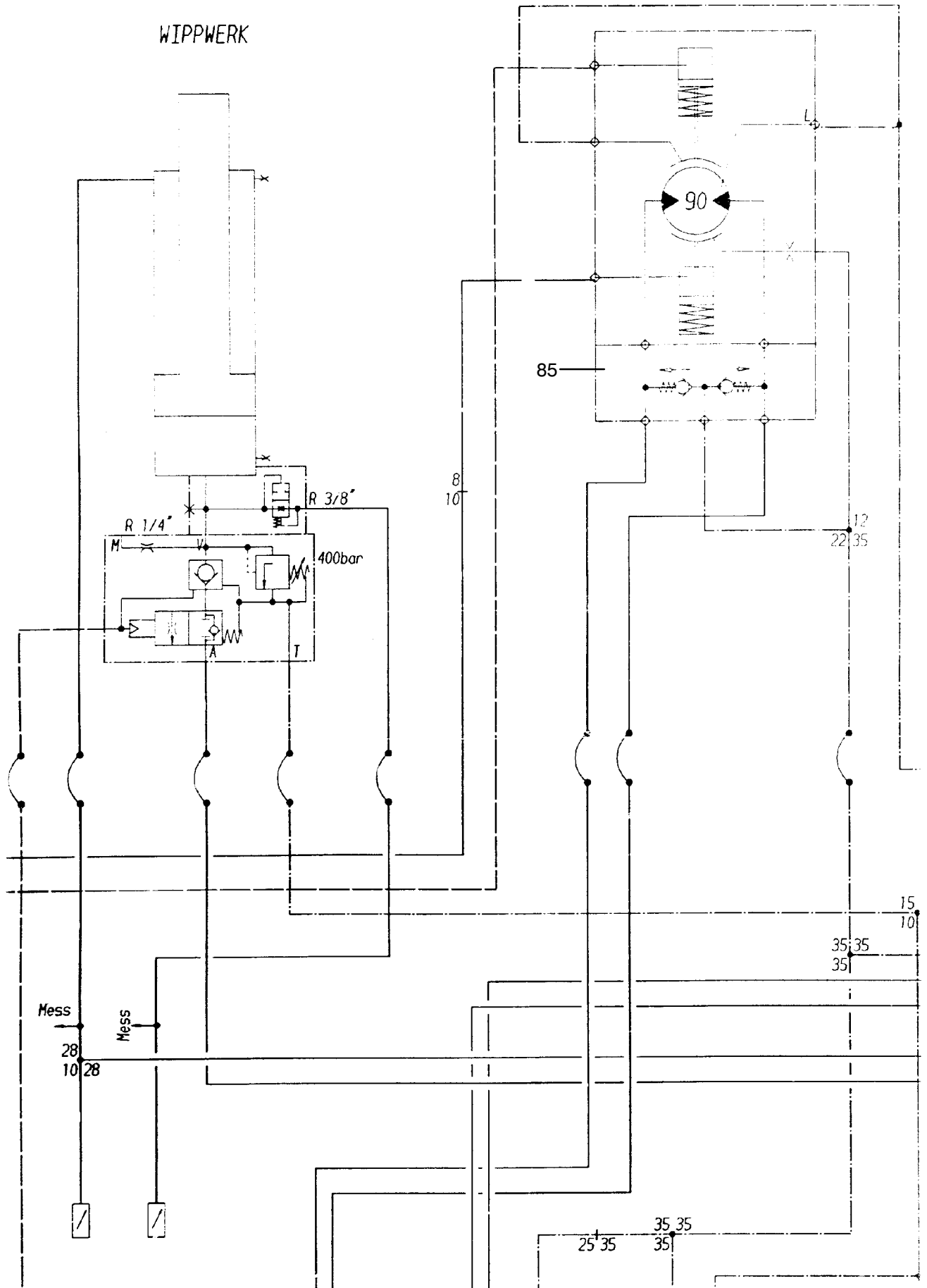
**123-1806b**



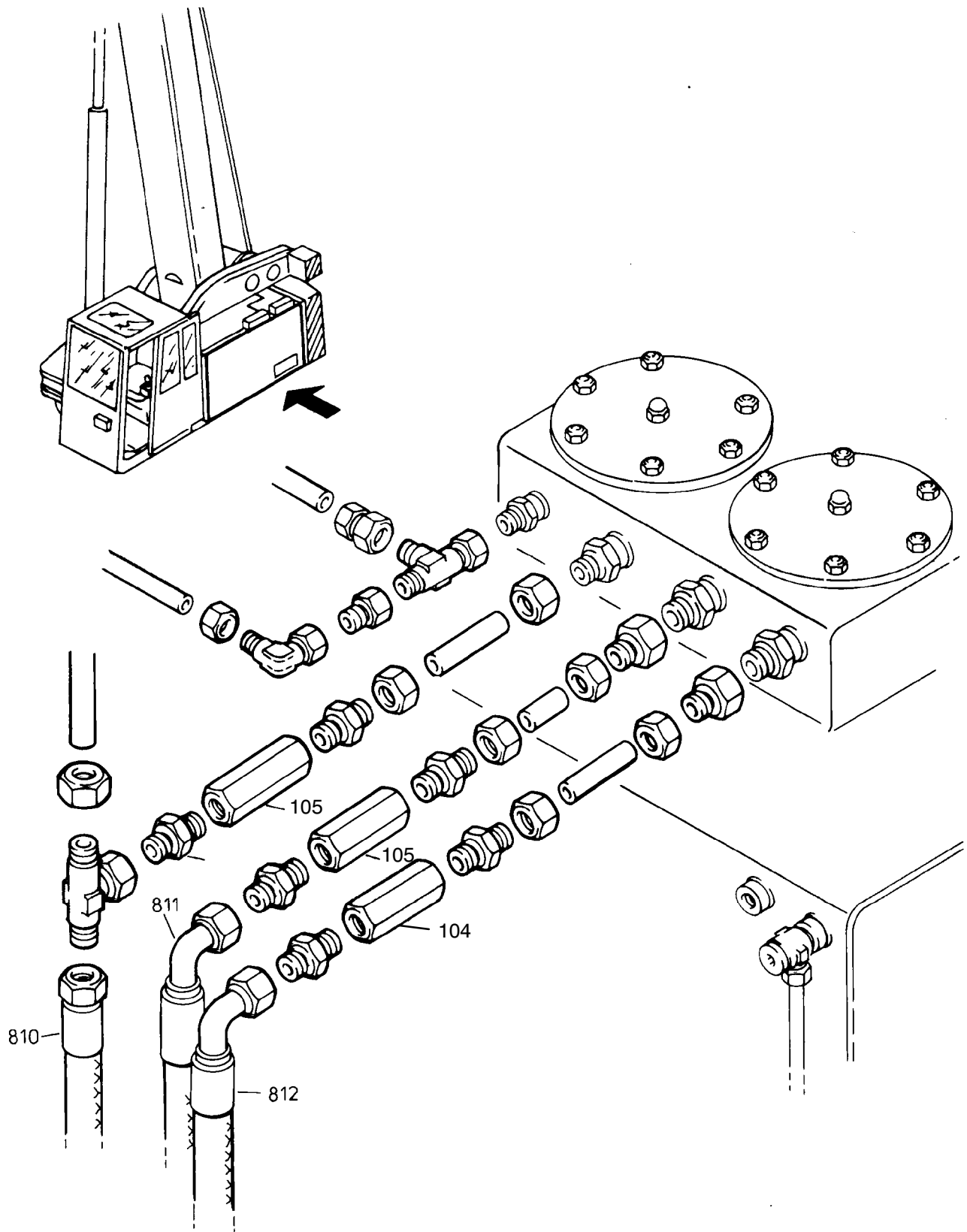
123-1806b

Drehwerk

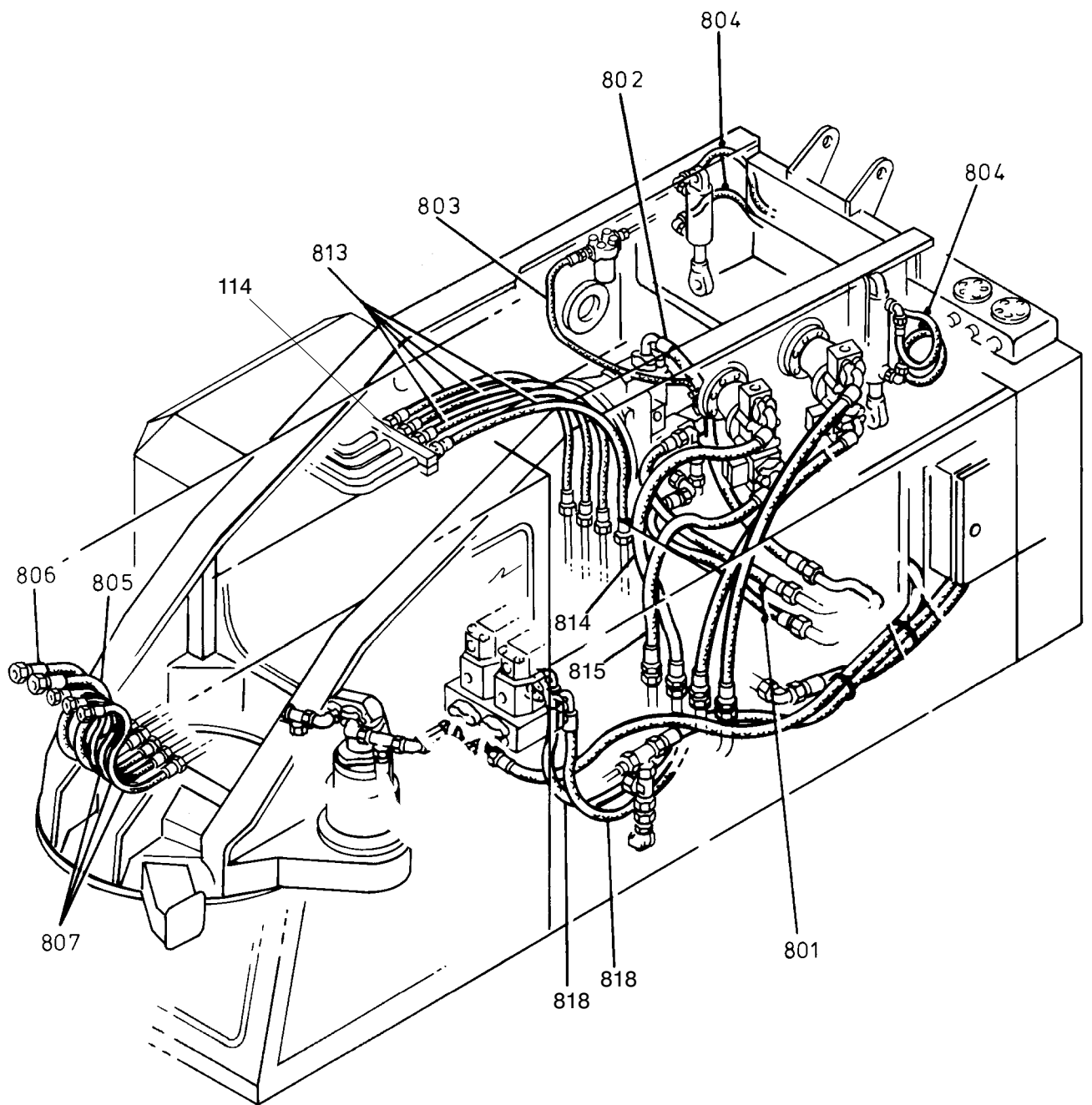
WIPPWERK



123-1806b



**123-1806b**



**123-1806b**

Seite/Page 7 / 10

Bild-Nr Fig Fig Fig Fig Bild nr	ET-Nr Part-No No. de Piece No. de Pieza No. del Pezzo Detalj nr	Stückzahl Qty Qte Ctd Qta Antal		Gegenstand Description Designation Descripcion Designazione Benaemning
-	-	1	Abschaltventil Y1a (Y5) EL-Blatt 90-3146	Shut down valve see page 90-3146
02	-	2	Steuerblock, kpl. EL-Blatt 90-2484	Control block assy. see page 90-2484
03	-	1	Steuerblock, kpl. EL-Blatt 90-2485	Control block assy. see page 90-2485
04	145 818 40	1	Ventil	Valve
05	348 961 40	2	Ventil	Valve
06	414 776 40	1	Druckregelventil	Pressure control valve
07	226 959 40	2	Ventil Y25 + Y210	Valve
08	226 956 40	3	Ventil Y21, Y23.1 + Y23.2	Valve
09	176 223 40	5	Grundplatte	Base plate
10	173 449 40	1	Filter	Filter
11	440 072 40	2	Sperrventil	Non-return valve
12	308 564 99	9	Schraube	Bolt
13	334 626 99	9	Mutter	Nut
14	343 854 99	11	Federring	Lock washer
15	319 174 99	20	Schraube	Bolt
16	343 852 99	20	Federring	Lock washer
17	307 408 99	5	Schraube	Bolt
18	332 110 99	5	Mutter	Nut
19	346 499 99	5	Federring	Lock washer
20	308 559 99	2	Schraube	Bolt
21	253 577 40	nB	Schild	Plate
22	373 560 99	3	Stutzen	Pipe connection
23	373 547 99	3	Stutzen	Pipe connection
24	373 562 99	4	Stutzen	Pipe connection
25	180 113 40	7	Verschlussschraube	Plug
26	180 477 40	2	Verschlussschraube	Plug
27	502 346 98	5	Rückschlagventil 0,2 bar	Non-return valve
28	372 464 99	3	Verschraubung	Union
29	576 410 40	4	Stutzen	Socket
30	551 530 40	3	Stutzen	Socket
31	551 529 40	8	Stutzen	Socket
32	551 306 40	4	Stutzen	Socket
33	153 646 40	3	Verschraubung(Kupplung)	Union
34	004 029 98	1	Verschraubung	Union
35	006 894 98	24	Verschlussschraube	Plug
36	551 349 40	29	Stutzen	Socket
37	373 662 99	1	Verschraubung	Union
38	373 775 99	2	Verschraubung	Union

**Hydraulik - linke Seite**  
**Hydraulic - L.H.**

**123-1806b**

Seite/Page 8 / 10

Bild- Nr Fig Fig Fig Fig Bild nr	ET-Nr Part-No No. de Piece No. de Pieza No. del Pezzo Detalj nr	Stückzahl Qty Qte Ctd Qta Antal		Gegenstand Description Designation Descripcion Designazione Benaeming
39	373 729 99	1	Verschraubung	Union
40	634 495 40	1	Stutzen	Socket
41	372 627 99	1	Verschraubung	Union
42	634 483 40	5	Stutzen	Socket
43	576 181 40	2	Stutzen	Socket
44	634 297 40	2	Stutzen	Socket
45	509 461 40	2	Stutzen	Socket
46	634 393 40	3	Stutzen	Socket
47	551 452 40	2	Stutzen	Socket
48	592 135 40	2	Stutzen	Socket
49	372 187 99	1	Verschraubung	Union
50	551 167 40	4	Stutzen	Socket
51	576 400 40	1	Stutzen	Socket
52	576 401 40	3	Stutzen	Socket
53	551 450 40	3	Stutzen	Socket
54	621 013 40	2	Stutzen	Socket
55	180 809 40	3	Verschraubung	Union
56	496 890 40	3	Reduzierstück	Reducer
57	500 452 98	1	Schelle	Clamp
58	534 041 99	1	Schelle	Clamp
59	501 539 98	12	Hülse	Sleeve
60	159 966 40	12	Klemmring	Clamping ring
61	137 296 40	12	Hülse	Sleeve
62	159 965 40	12	Klemmring	Clamping ring
63	490 575 40	1	Drosselrückschlagventil	Throttle check valve
64	440 822 40	1	Hochdruck-Siebelement	Strainer
65	226 356 40	1	Düse 1,5mm	Nozzle
66	406 037 40	1	Verschraubung	Union
67	551 444 40	1	Stutzen	Socket
68	202 967 40	4	Verschlußschraube	Plug
69	551 687 40	1	Druckwaage	Pressure compensator
70	515 901 40	2	Drosselrückschlagventil	Throttle check valve
71	490 999 40	2	Düse 0,7mm	Nozzle
80	414 161 40	1	Druckschalter, 8bar S18a	Pressure switch
81	226 480 40	2	Drosselrückschlagventil	Throttle check valve
82	226 479 40	1	Druckspeicher	Accumulator
83	515 901 40	2	Drosselrückschlagventil	Throttle check valve
84	515 003 40	1	Vergaserdüse	Nozzle
85	576 424 40	1	Nachsaugblock	Anticavitation block
104	270 363 40	1	Sperrventil	Non-return-valve
105	180 817 40	2	Sperrventil	Non-return-valve

**Hydraulik - linke Seite**  
**Hydraulic - L.H.**

**123-1806b**

Seite/Page 9 / 10

Bild-Nr Fig Fig Fig Fig Bild nr	ET-Nr Part-No No. de Piece No. de Pieza No. del Pezzo Detalj nr	Stückzahl Qty Qte Ctd Qta Antal		Gegenstand Description Designation Descripción Designazione Benaemning
114	434 423 40	1	Rohrhalter	Pipe bracket
801	348 862 40	2	Schlauchleitung NW 25x1350 Pumpe - Steuerblock I + III	Hose assy. Pump - control block I + III
802	348 861 40	1	Schlauchleitung NW 25x1670 Pumpe - Steuerblock II	Hose assy. Pump - control block II
803	300 867 40	1	Schlauchleitung NW 12x2500 Pumpe - Gegengewicht	Hose assy. Pump - counterweight
804	300 572 40	4	Schlauchleitung NW 8x450 Gegengewichtszylinder	Hose assy. Counterweight cylinder
805	348 863 40	1	Schlauchleitung NW 25x1430 Wippwerk	Hose assy. Luffing gear
806	348 864 40	1	Schlauchleitung NW 25x1430 Wippwerk	Hose assy. Luffing gear
807	348 865 40	3	Schlauchleitung NW 6x1450 Wippwerk	Hose assy. Luffing gear
810	394 728 40	1	Schlauchleitung NW 32x1000 Tank	Hose assy. Tank
811	348 870 40	1	Schlauchleitung NW 32x1770 Tank	Hose assy. Tank
812	348 871 40	1	Schlauchleitung NW 32x2220 Tank	Hose assy. Tank
813	348 872 40	4	Schlauchleitung NW 20x1240 Teleskopierzylinder	Hose assy. Telescopic cylinder
814	485 800 40	1	Schlauchleitung NW 40x1700 Hubwerk I - Steuerblock I	Hose assy. Hoist I - control block I
815	485 801 40	1	Schlauchleitung NW 32x1370 Hubwerk I - Steuerblock I	Hose assy. Hoist I - control block I
818	495 760 40	2	Schlauchleitung NW 20x855 Ventilplatte (Drehwerk) - Steuerblock III	Hose assy. Valve plate (slew gear) - control block III
			weitere Rohrverschraubungen s. EL-Blatt 90-9998, Anhang	further unions see page 90-9998, annex
			Rohre s. EL-Blatt 90-9959, Anhang	Pipes see page 90-9959, annex
			Rohrschellen s. EL-Blatt 90-9995, Anhang	Pipe clamps see page 90-9995, annex

**Hydraulik - linke Seite**  
**Hydraulic - L.H.**

**123-1806b**

Seite/Page 10 10