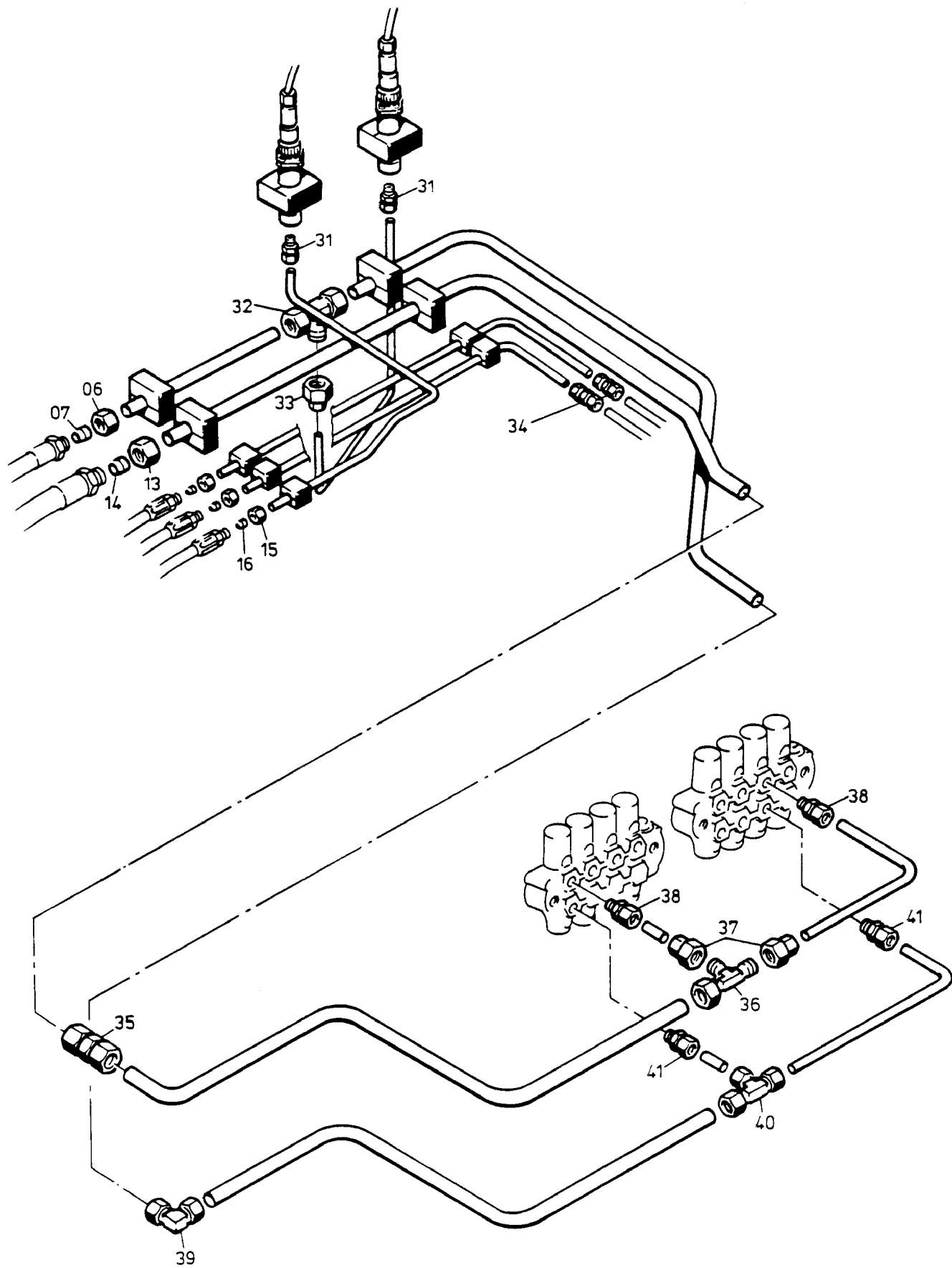


123-1810b

Seite/Page 1 / 3



123-1810b

Bild-Nr Fig Fig Fig Fig Bild nr	ET-Nr Part-No No. de Piece No. de Pieza No. del Pezzo Detalj nr	Stückzahl Qty Qte Ctd Qta Antal	Gegenstand Description Designation Descripcion Designazione Benaemning	
01	-	1	Wippzylinder siehe EL-Blatt 123-1016,etc.	Derricking cylinder see page 123-1016,etc.
02	348 863 40	1	Schlauchleitung	Hose assy.
03	348 864 40	1	Schlauchleitung	Hose assy.
04	348 865 40	3	Schlauchleitung	Hose assy.
05	006 895 98	1	Verschraubung	Union
06	371 278 99	2	Überwurfmutter	Union nut
07	371 245 99	2	Schneidring	Olive
13	371 265 99	2	Überwurfmutter	Union nut
14	371 236 99	2	Schneidring	Olive
15	371 258 99	6	Überwurfmutter	Union nut
16	371 255 99	6	Schneidring	Olive
31	372 434 99	2	Verschraubung	Union
32	372 617 99	1	Verschraubung	Union
33	372 913 99	1	Verschraubung	Union
34	372 400 99	2	Verschraubung	Union
35	372 416 99	1	Verschraubung	Union
36	373 776 99	1	Verschraubung	Union
37	372 981 99	2	Verschraubung	Union
38	372 462 99	2	Verschraubung	Union
39	372 176 99	1	Verschraubung	Union
40	373 662 99	1	Verschraubung	Union
41	372 452 99	2	Verschraubung	Union
42	356 381 40	1	Rohrhalter, bis Bau-Nr. 38 027	Pipe bracket, up to s/no: 38 027
42	434 423 40	1	Rohrhalter, ab Bau-Nr. 38 028	Pipe bracket, from s/no: 38 028
50	153 646 40	1	Meßverschraubung	Test socket
55	255 694 40	1	Verschlußstopfen	Plug
57	372 412 99	2	Verschraubung	Union
58	371 258 99	3	Überwurfmutter	Union nut
59	371 255 99	3	Schneidring	Olive
63	180 807 40	1	Flanschverschraubung	Flange joint
-	504 600 98	1	O-Ring zu Bild-Nr. 63 weitere Rohrverschraubungen s. EL-Blatt 90-9998, Anhang	O-ring to fig-no: 63 further unions see page 90-9998, annex
			Rohre s. EL-Blatt 90-9959, Anhang	Pipes see page 90-9959, annex
			Rohrschellen s. EL-Blatt 90-9995, Anhang	Pipe clamps see page 90-9995, annex