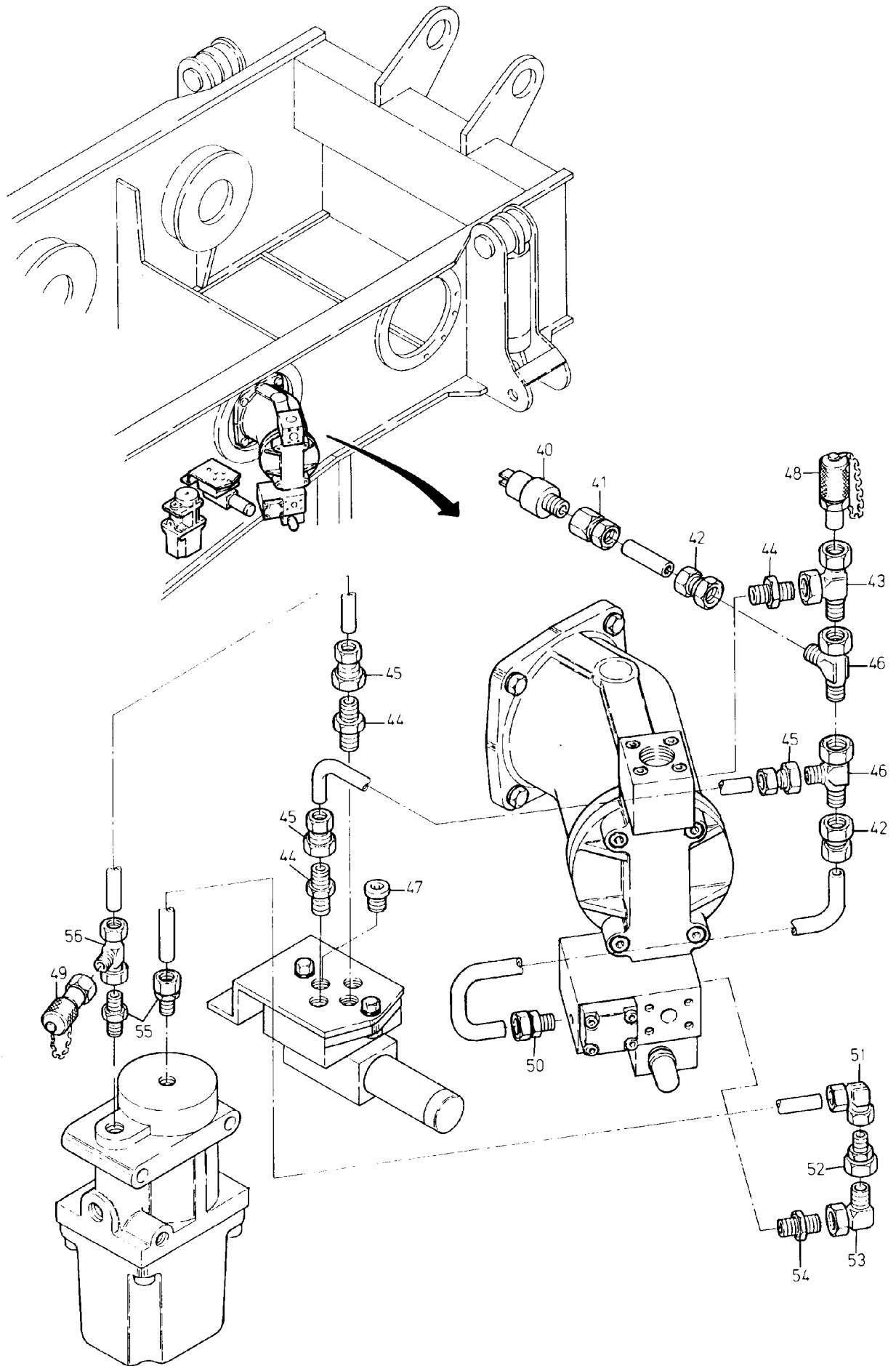


123-1815b



123-1815b

Bild-Nr Fig Fig Fig Fig Bild nr	ET-Nr Part-No No. de Piece No. de Pieza No. del Pezzo Detalj nr	Stückzahl Qty Qte Ctd Qta Antal		Gegenstand Description Designation Descripcion Designazione Benaemning
			Bild 1	Graphic 1
01	-	1	Hubwerkmotor EL-Blatt 90-1339	Hoist motor see page 90-1339
02	485 320 40	1	Verteilerstück	Distributor piece
03	490 147 40	1	Senkbremsventil	Lower brake valve
04	323 447 40	1	Druckwertspeicher	Hydr. accumulator
05	226 959 40	1	Wegeventil (Y18)	Directional spool valve
06	256 866 40	1	Grundplatte	Base plate
07	319 174 99	4	Schraube	Screw
08	343 852 99	4	Federring	Lock washer
09	319 279 99	4	Schraube	Bolt
10	343 856 99	8	Federring	Lock washer
11	080 572 40	1	Saugventil	Upstroke valve
12	226 475 40	1	Sperrventil	Non-return valve
13	324 348 40	1	Speicher	Accumulator
14	372 177 99	1	Verschraubung	Union
15	372 430 99	1	Verschraubung	Union
16	372 440 99	1	Verschraubung	Union
17	007 172 98	1	Verschraubung	Union
18	373 547 99	1	Verschraubung	Union
19	004 165 98	3	Verschraubung	Union
20	371 996 99	3	Verschraubung	Union
21	372 109 99	1	Verschraubung	Union
22	372 426 99	2	Verschraubung	Union
23	372 898 99	1	Verschraubung	Union
24	371 994 99	1	Verschraubung	Union
25	372 907 99	5	Verschraubung	Union
26	372 175 99	1	Verschraubung	Union
27	372 452 99	1	Verschraubung	Union
28	372 616 99	2	Verschraubung	Union
29	372 173 99	1	Verschraubung	Union
30	372 498 99	1	Verschraubung	Union
31	371 928 99	3	Verschraubung	Union
32	372 614 99	1	Verschraubung	Union
33	372 434 99	1	Verschraubung	Union
34	372 129 99	1	Verschraubung	Union
35	372 955 99	1	Verschraubung	Union
36	370 312 99	1	Verschraubung	Union
37	006 525 98	1	Meßanschluß	Test point
			Bild 2	Graphic 2
-	414 161 40	3	Druckschalter, 8bar (S18a)	Pressure switch

**Hubwerk 1
Hoist gear 1**

123-1815b

Seite/Page 3 / 4

Bild-Nr Fig Fig Fig Fig Bild nr	ET-Nr Part-No No. de Piece No. de Pieza No. del Pezzo Detalj nr	Stückzahl Qty Qte Ctd Qta Antal	Gegenstand Description Designation Descripcion Designazione Benaemning	
40	414 160 40	1	Druckschalter, 14bar (S18b)	Pressure switch
41	372 831 99	1	Verschraubung	Union
42	372 895 99	2	Verschraubung	Union
43	372 108 99	1	Verschraubung	Union
44	370 313 99	3	Verschraubung	Union
45	372 893 99	4	Verschraubung	Union
46	371 995 99	2	Verschraubung	Union
47	180 477 40	1	Verschlußschraube	Plug
48	004 396 98	1	Meßanschluß	Test point
49	003 813 98	1	Meßanschluß	Test point
50	370 312 99	1	Verschraubung	Union
51	372 179 99	1	Verschraubung	Union
52	371 957 99	1	Verschraubung	Union
53	372 182 99	1	Verschraubung	Union
54	372 413 99	1	Verschraubung	Union
55	372 432 99	2	Verschraubung	Union
56	371 971 99	1	Verschraubung	Union
			weitere Rohrverschraubungen s. EL-Blatt 90-9998, Anhang	further unions see page 90-9998, annex
			Rohre s. EL-Blatt 90-9959, Anhang	Pipes see page 90-9959, annex
			Rohrschellen s. EL-Blatt 90-9995, Anhang	Pipe clamps see page 90-9995, annex

**Hubwerk 1
Hoist gear 1**

123-1815b

Seite/Page 4 / 4