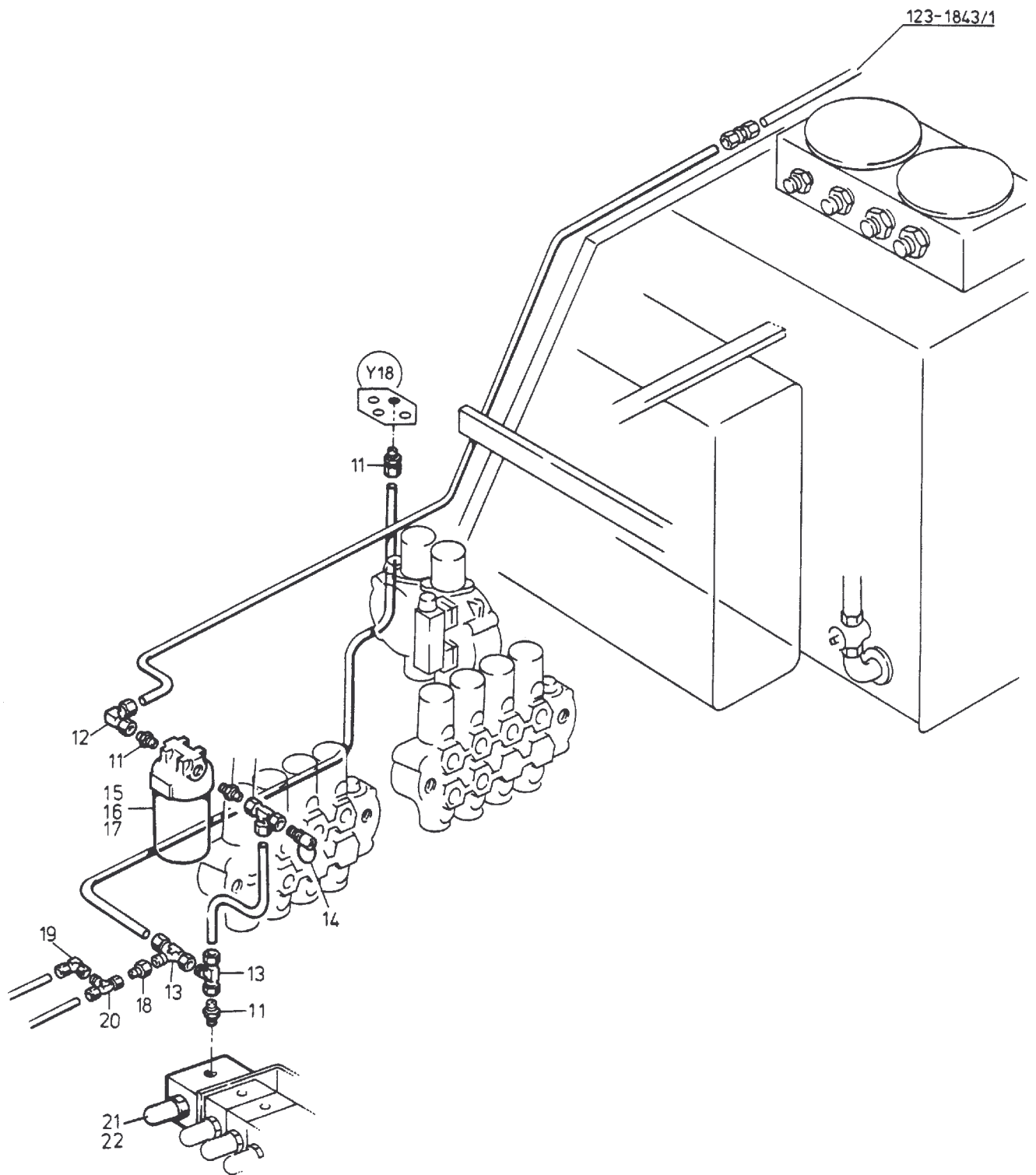


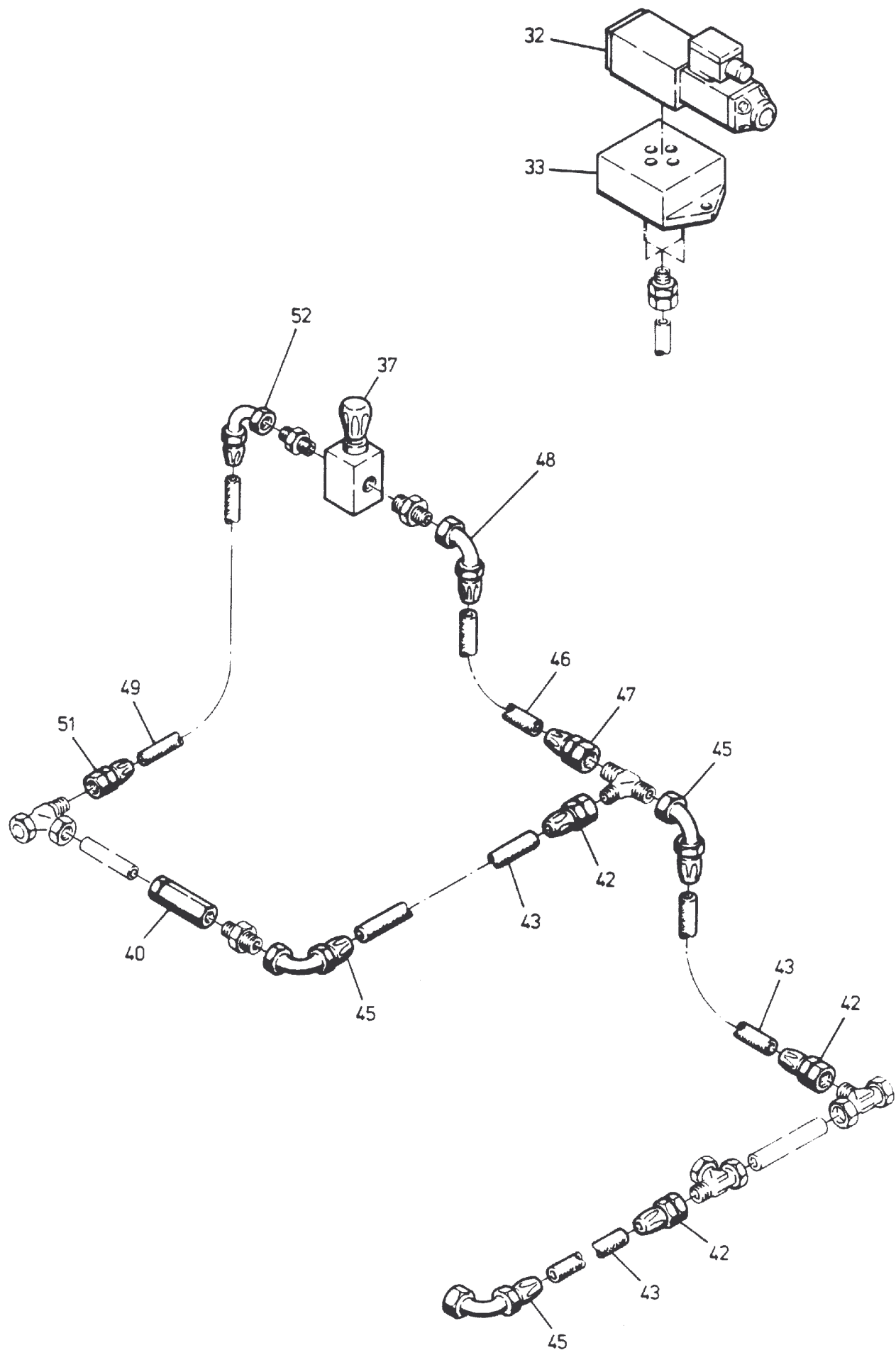
123-1835a1

Seite/Page 1 / 5



123-1835a1

Seite/Page 2 / 5



123-1835a1

Bild-Nr Fig Fig Fig Bild nr	ET-Nr Part-No No. de Piece No. de Pieza No. del Pezzo Detalj nr	Stückzahl Qty Qte Ctd Qta Antal		Gegenstand Description Designation Descripcion Designazione Benaemning
01	-	1	Vorsteuergerät siehe EL-Blatt 90-0280a	Pilot control unit see page 90-0280a
02	-	2	Vorsteuergerät siehe EL-Blatt 90-0370	Pilot control unit see page 90-0370
03	300 705 40	1	Wegeventil	Directional spool valve
04	370 312 99	26	Verschraubung	Union
06	372 171 99	4	Verschraubung	Union
11	370 314 99	1	Verschraubung	Union
12	372 173 99	1	Verschraubung	Union
13	371 954 99	3	Verschraubung	Union
14	006 525 98	1	Meßstutzen	Test socket
15	300 706 40	1	Ölfilter, kpl. einschl. Bild-Nr. 16 u. 17	Oil filter, assy. incl. fig-nos: 16 and 17
16	988 764 00	1	Filtereinsatz	Filter element
17	256 214 40	1	O-Ring	O-ring
18	372 899 99	1	Verschraubung	Union
19	372 172 99	1	Verschraubung	Union
20	371 953 99	1	Verschraubung	Union
21	352 898 40	1	Druckbegrenzungsventil, kpl. einschl. Bild-Nr. 22	Pressure relief valve, assy. incl. fig-nos: 22
22	170 499 40	1	Ventilpatrone weitere Rohrverschraubungen s. EL-Blatt 90-9998, Anhang	Valve cartridge further unions see page 90-9998, annex
			Rohre s. EL-Blatt 90-9959, Anhang	Pipes see page 90-9959, annex
			Rohrschellen s. EL-Blatt 90-9995, Anhang	Pipe clamps see page 90-9995, annex

Bild-Nr Fig Fig Fig Fig Bild nr	ET-Nr Part-No No. de Piece No. de Pieza No. del Pezzo Detalj nr	Stückzahl Qty Qte Ctd Qta Antal		Gegenstand Description Designation Descripcion Designazione Benaemning
24	226 480 40	1	Drosselventil	Flow control valve
25	348 961 40	1	Druckbegrenzungsventil	Pressure relief valve
26	371 452 99	1	Verschraubung	Union
			Zusatzteile für Umschaltung Hubwerk II + Wippwerk + Drehwerk	Additional parts for changer over hoist gear II, derricking gear and swing gear
32	226 956 40	3	Magnetventil (Y23a,b,c)	Solenoid valve
33	176 223 40	3	Grundplatte	Base plate
37	255 481 40	1	Drosselventil	Flow control valve
40	080 572 40	1	Saugventil	Upstroke valve
42	255 843 40	4	Dichtkopf	Sealing head
43	255 842 40	4	Schlauch NW 32	Hose
45	255 844 40	2	Dichtkopf für Stutzen	Sealing head for socket
46	269 333 40	6	Schlauch NW 20	Hose
47	269 416 40	4	Dichtkopf für Stutzen	Sealing head for socket
48	269 418 40	2	Dichtkopf für Stutzen	Sealing head for socket
49	269 130 40	4	Schlauch NW 16	Hose
51	269 076 40	2	Dichtkopf für Stutzen	Sealing head for socket
52	266 647 40	2	Dichtkopf für Stutzen	Sealing head for socket
-	371 493 99	1	Rückschlagventil	Non-return valve
-	256 662 40	2	Wechselventil	Shuttle valve