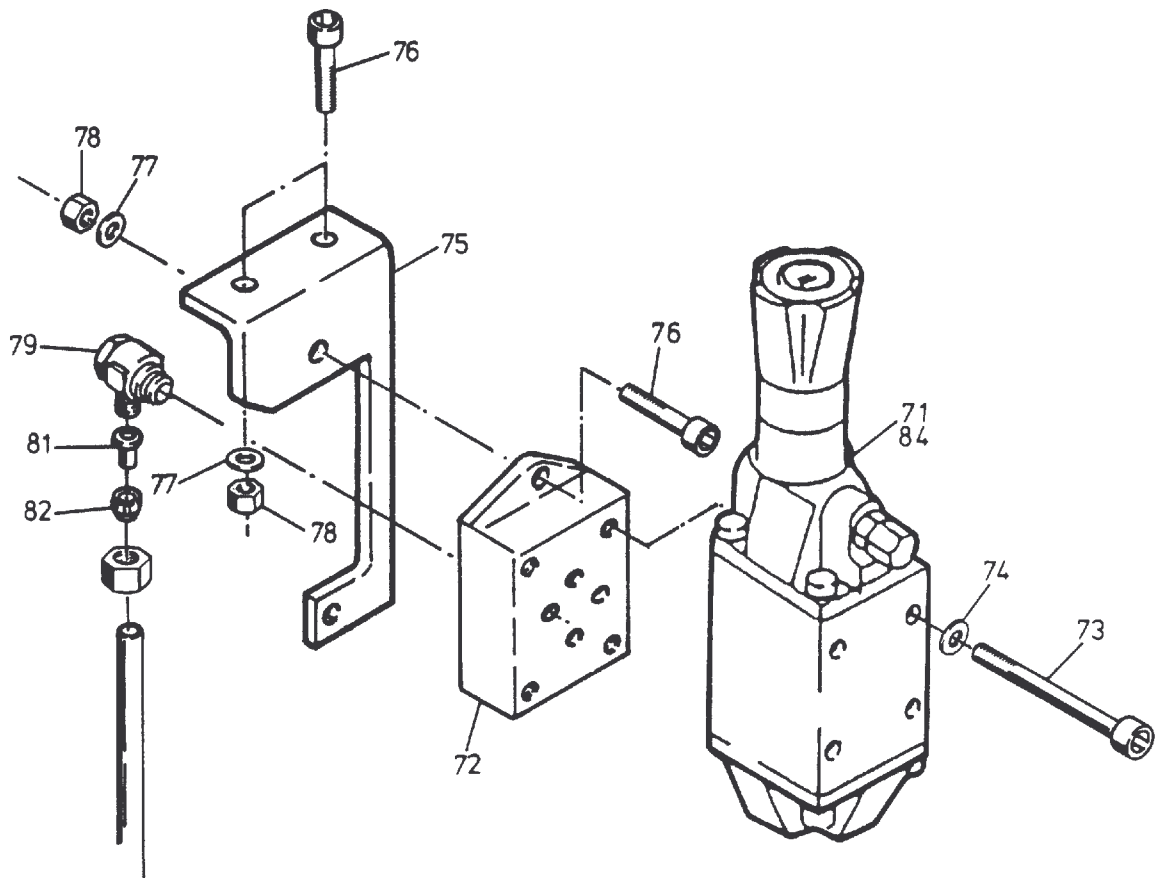
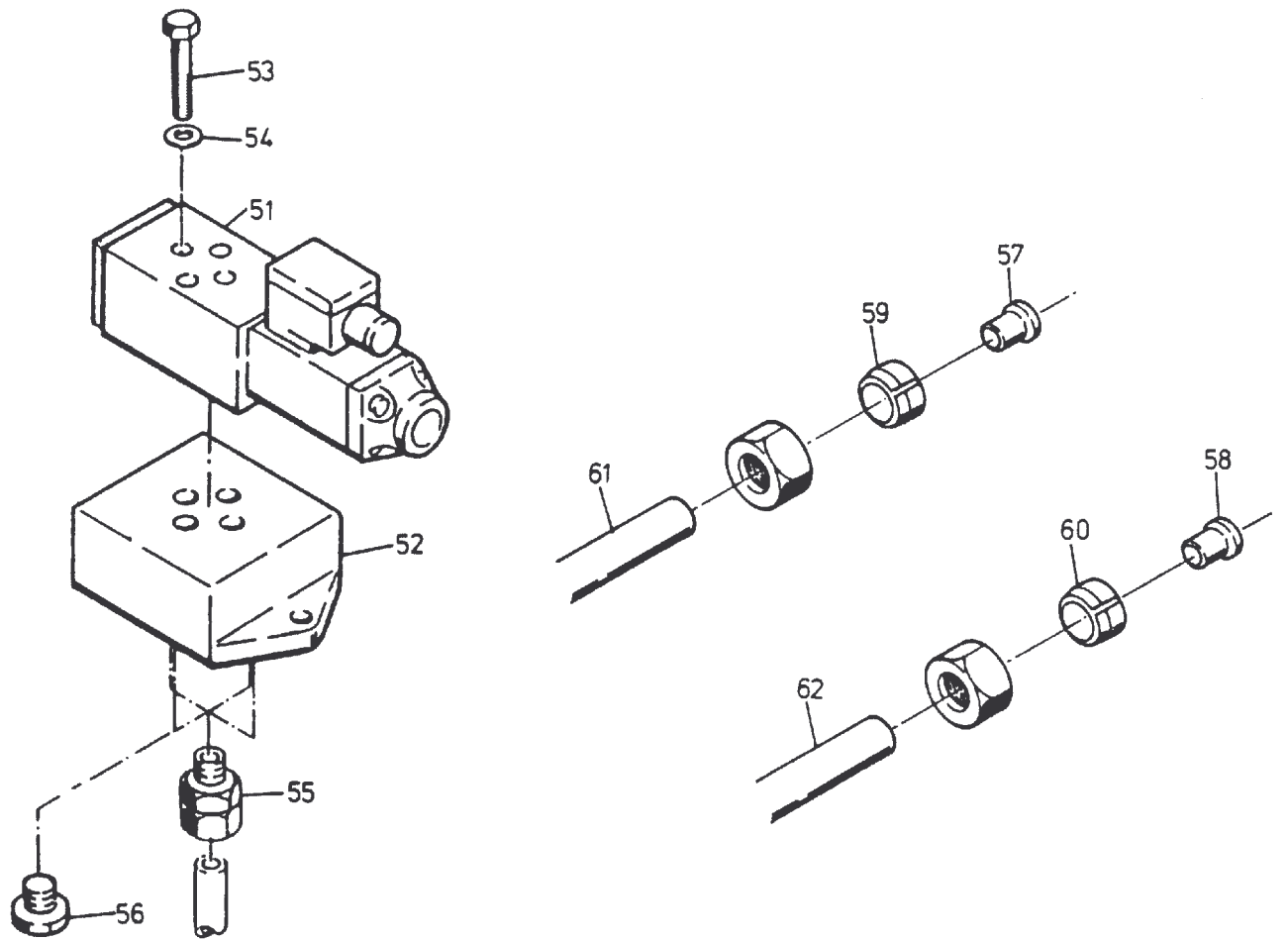


123-1835a3

Seite/Page 1 / 5



123-1835a3

Seite/Page 3 / 5

Bild-Nr Fig Fig Fig Fig Bild nr	ET-Nr Part-No No. de Piece No. de Pieza No. del Pezzo Detalj nr	Stückzahl Qty Qte Ctd Qta Antal		Gegenstand Description Designation Descripcion Designazione Benaemning
01	-	1	Vorsteuergerät siehe EL-Blatt 90-0280a	Pilot control unit see page 90-0280a
02	-	2	Vorsteuergerät siehe EL-Blatt 90-0370	Pilot control unit see page 90-0370
03	300 705 40	2	Wegeventil	Directional spool valve
04	370 312 99	26	Verschraubung	Union
06	372 171 99	4	Verschraubung	Union
11	370 314 99	4	Verschraubung	Union
12	372 173 99	1	Verschraubung	Union
13	371 954 99	3	Verschraubung	Union
14	006 525 98	1	Meßstutzen	Test socket
15	300 706 40	1	Ölfilter, kpl. einschl. Bild-Nr. 16 u. 17	Oil filter, assy. incl. fig-nos: 16 and 17
16	988 764 00	1	Filtereinsatz	Filter element
17	256 214 40	1	O-Ring	O-ring
18	372 899 99	1	Verschraubung	Union
19	372 172 99	1	Verschraubung	Union
20	371 953 99	1	Verschraubung	Union
21	352 898 40	1	Druckbegrenzungsventil, kpl. einschl. Bild-Nr. 22	Pressure relief valve, assy. incl. fig-nos: 22
22	170 499 40	1	Ventilpatrone	Valve cartridge
23	-	1	Vorsteuergerät siehe EL-Blatt 90-0272	Pilot oil unit see page 90-0272
24	226 480 40	1	Drosselventil	Flow control valve
25	348 961 40	1	Druckbegrenzungsventil	Pressure relief valve
26	371 452 99	1	Verschraubung	Union
51	226 959 40	6	Magnetventil	Solenoid valve
52	176 223 40	6	Grundplatte	Base plate
53	319 174 99	24	Schraube	Screw
54	343 852 99	24	Federring	Lock washer
55	370 312 99	18	Verschraubung	Union
56	180 113 40	6	Verschlußschraube	Plug
57	501 539 98	20	Hülse	Sleeve
58	137 296 40	12	Hülse	Sleeve
59	159 966 40	20	Klemmring	Clamping ring
60	159 965 40	12	Klemmring	Clamping ring
61	502 167 98	4	Distanzrohr	Distance sleeve
62	211 301 99	3	Distanzrohr	Distance sleeve
71	300 705 40	1	Vierwegeventil	4-Directional spool valve
72	176 223 40	1	Grundplatte	Base plate

Bild-Nr Fig Fig Fig Fig Bild nr	ET-Nr Part-No No. de Piece No. de Pieza No. del Pezzo Detalj nr	Stückzahl Qty Qte Ctd Qta Antal		Gegenstand Description Designation Descripcion Designazione Benaemning
73	319 174 99	4	Schraube	Screw
74	343 852 99	4	Federring	Lock washer
75	299 330 40	1	Winkel	Angle
76	319 131 99	4	Schraube	Screw
77	346 499 99	4	Federring	Lock washer
78	332 110 99	4	Mutter	Nut
79	006 894 98	4	Verschraubung	Union
81	501 539 98	12	Hülse	Sleeve
82	159 966 40	12	Klemmring	Clamping ring
-	372 400 99	4	Verschraubung	Union
84	414 220 40	1	Steuerkolben	Piston valve
			weitere Rohrverschraubungen s. EL-Blatt 90-9998, Anhang	further unions see page 90-9998, annex
			Rohre s. EL-Blatt 90-9959, Anhang	Pipes see page 90-9959, annex
			Rohrschellen s. EL-Blatt 90-9995, Anhang	Pipe clamps see page 90-9995, annex