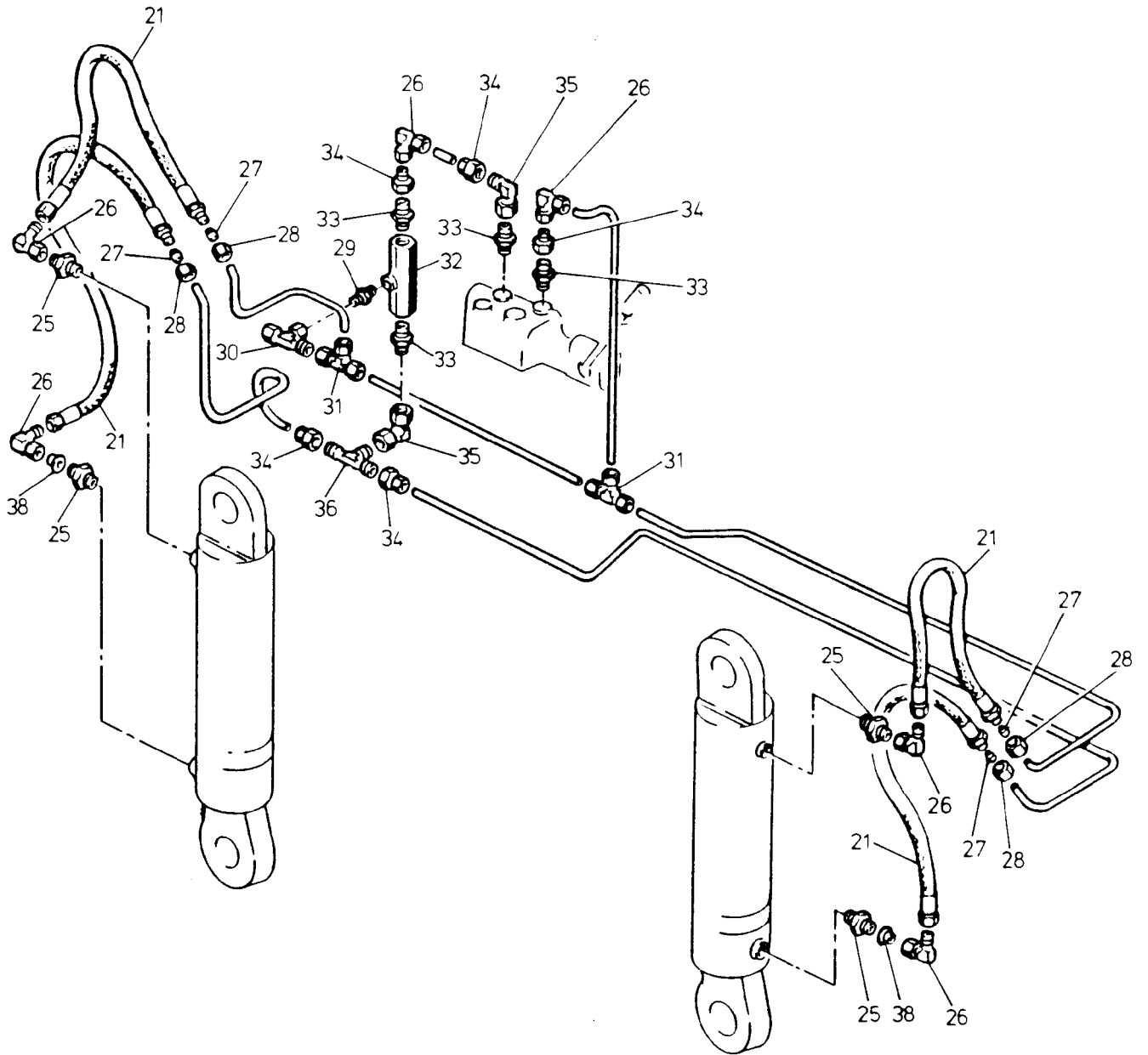


123-1843a

Seite/Page 1 / 3



123-1843a

Bild-Nr Fig Fig Fig Fig Bild nr	ET-Nr Part-No No. de Piece No. de Pieza No. del Pezzo Detalj nr	Stückzahl Qty Qte Ctd Qta Antal		Gegenstand Description Designation Descripcion Designazione Benaemning
01	300 928 40	1	1-fach Steuerblock	1-fold control block
02	372 452 99	1	Verschraubung	Union
03	372 616 99	1	Verschraubung	Union
04	372 909 99	2	Verschraubung	Union
05	371 956 99	1	Verschraubung	Union
06	007 141 98	1	Verschraubung	Union
07	370 304 99	1	Verschraubung	Union
08	370 314 99	1	Verschraubung	Union
09	372 173 99	1	Verschraubung	Union
10	004 165 98	1	Verschraubung	Union
11	300 867 40	1	Schlauchleitung	Hose assy.
12	160 367 40	1	Winkelflanschversch., kpl. mit O-Ring und Schrauben	Angle flange union assy. with o-ring and screws
13	771 246 00	1	Verschraubung	Union
21	300 572 40	4	Schlauchleitung	Hose assy.
22	000 157 98	1	O-Ring	O-ring
25	372 899 99	2	Verschraubung	Union
26	372 171 99	7	Verschraubung	Union
27	371 255 99	4	Schneidring	Olive
28	371 273 99	4	Überwurfmutter	Union nut
29	370 312 99	1	Verschraubung	Union
30	372 107 99	1	Verschraubung	Union
31	371 952 99	2	Verschraubung	Union
32	269 544 40	1	Rückschlagventil	Non-return valve
33	371 453 99	4	Verschraubung	Union
34	372 895 99	4	Verschraubung	Union
35	372 172 99	2	Verschraubung	Union
36	372 613 99	1	Verschraubung	Union
37	771 247	2	Verschraubung	Union
38	226 355 40	3	Düse	Nozzle
			weitere Rohrverschraubungen s. EL-Blatt 90-9998, Anhang	further unions see page 90-9998, annex
			Rohre s. EL-Blatt 90-9959, Anhang	Pipes see page 90-9959, annex
			Rohrschellen s. EL-Blatt 90-9995, Anhang	Pipe clamps see page 90-9995, annex