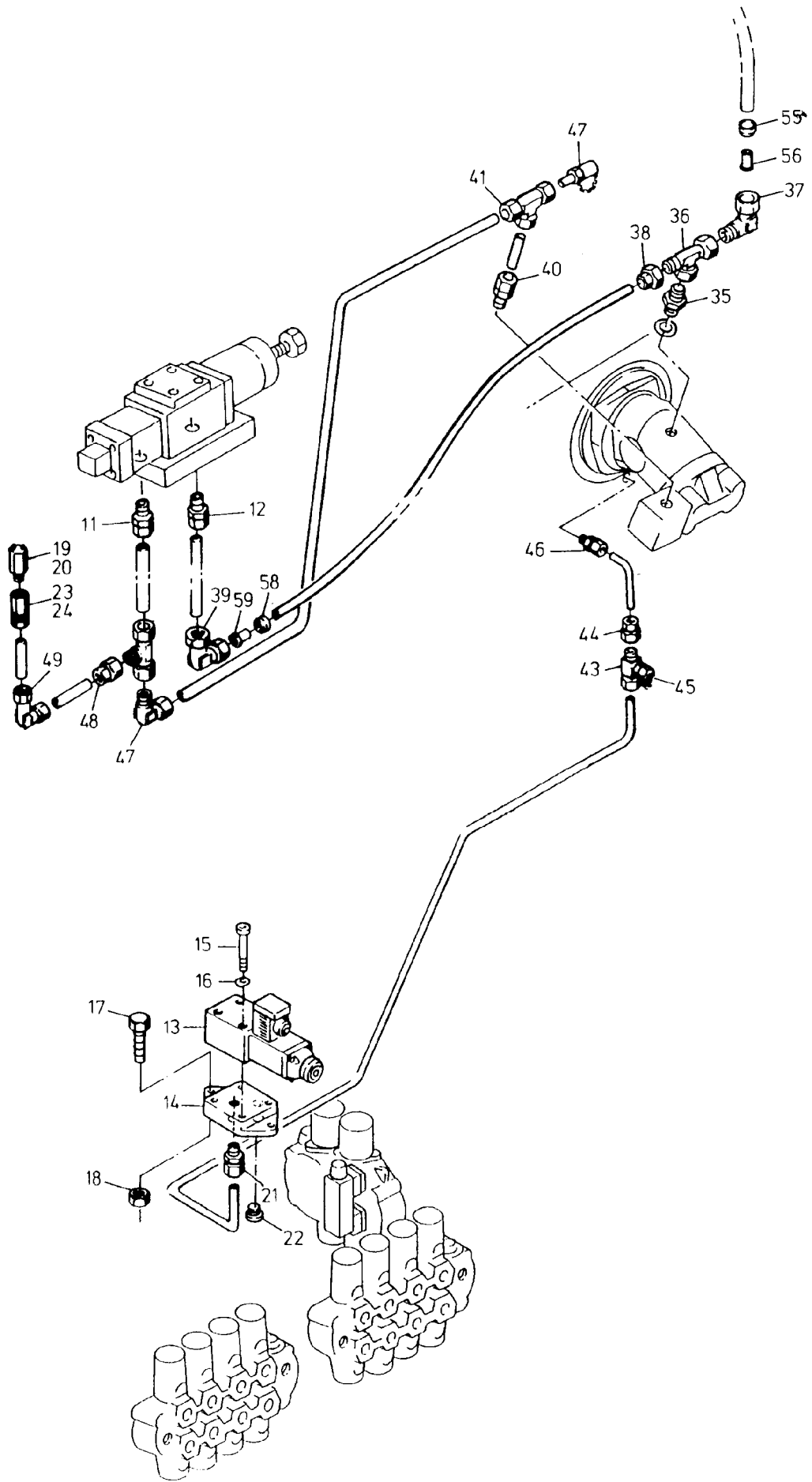


123-1860a

Seite/Page 1 / 4



123-1860a

Bild-Nr Fig Fig Fig Fig Bild nr	ET-Nr Part-No No. de Piece No. de Pieza No. del Pezzo Detalj nr	Stückzahl Qty Qte Ctd Qta Antal		Gegenstand Description Designation Descripción Designazione Benaemning
01	-	1	Hubwerksmotor siehe EL-Blatt 90-1339	Motor, hoist gear see page 90-1339
02	-	1	Hubwerksbremse siehe "Hubwerksgetriebe"	Brake, hoist gear see page "hoist gear"
03	176 216 40	1	Bremsventil	Brake valve
-	006 722 98	2	O-Ring ø 34	O-ring
-	000 978 98	2	O-Ring ø 10	O-ring
04	176 217 40	1	Grundplatte	Base plate
05	534 090 99	4	Schraube	Bolt
06	343 857 99	4	Federring	Lock washer
07	500 814 98	2	Schraube	Bolt
08	332 334 99	2	Mutter	Nut
09	343 112 99	2	Federring	Lock washer
10	372 465 99	2	Verschraubung	Union
11	371 452 99	1	Verschraubung	Union
12	372 412 99	1	Verschraubung	Union
13	226 959 40	1	Magnetventil	Solenoid valve
14	256 866 40	1	Grundplatte	Base plate
15	319 174 99	4	Schraube	Screw
16	343 852 99	4	Federring	Lock washer
17	307 732 99	2	Schraube	Bolt
18	332 110 99	2	Mutter	Nut
19	414 160 40	1	Druckschalter	Pressure switch
20	243 420 40	1	Schlüsselring 25	Ring
21	370 314 99	3	Verschraubung	Union
22	180 477 40	1	Verschlußschraube	Plug
23	372 831 99	1	Verschraubung	Union
24	339 884 99	1	Dichtring	Seal ring
25	180 807 40	1	Verschraubung	Union
26	357 967 40	1	Verteilerstück	Distributor piece
27	319 279 99	4	Schraube	Bolt
28	343 856 99	4	Federring	Lock washer
29	504 600 98	1	O-Ring	O-ring
30	006 729 98	1	O-Ring	O-ring
31	006 634 98	2	SAE-Flanschhälfte	Half flange
32	319 273 99	4	Schraube	Bolt
33	202 967 40	1	Verschlußschraube	Plug
34	372 187 99	1	Verschraubung	Union
35	372 426 99	1	Verschraubung	Union
36	371 954 99	1	Verschraubung	Union
37	372 173 99	1	Verschraubung	Union

**Hydr.-Hubwerk II
Hydr.-Hoist Gear II**

123-1860a

Seite/Page 3 / 4

Bild-Nr Fig Fig Fig Fig Bild nr	ET-Nr Part-No No. de Piece No. de Pieza No. del Pezzo Detalj nr	Stückzahl Qty Qte Ctd Qta Antal		Gegenstand Description Designation Descripcion Designazione Benaeming
38	372 898 99	1	Verschraubung	Union
39	372 181 99	1	Verschraubung	Union
40	370 313 99	1	Verschraubung	Union
41	371 953 99	1	Verschraubung	Union
42	004 396 98	1	Mess-Stutzen	Test socket
43	373 764 99	1	Verschraubung	Union
44	372 892 99	1	Verschraubung	Union
45	004 398 98	1	Mess-Stutzen	Test socket
46	372 423 99	1	Verschraubung	Union
47	372 172 99	1	Verschraubung	Union
48	372 895 99	1	Verschraubung	Union
49	372 171 99	1	Verschraubung	Union
55	180 054 40	10	Klemmring 15	Clamping ring
56	007 578 98	10	Einsteckhülse	Plug-in sleeve
58	159 966 40	5	Klemmring 10	Clamping ring
59	501 539 98	5	Einsteckhülse	Plug-in sleeve
60	348 927 40	1	Hydr.-Schlauch NW 32x1900 lg.	Hydr.-hose
61	348 928 40	1	Hydr.-Schlauch NW 40x2050 lg.	Hydr.-hose

**Hydr.-Hubwerk II
Hydr.-Hoist Gear II**

123-1860a

Seite/Page 4 / 4