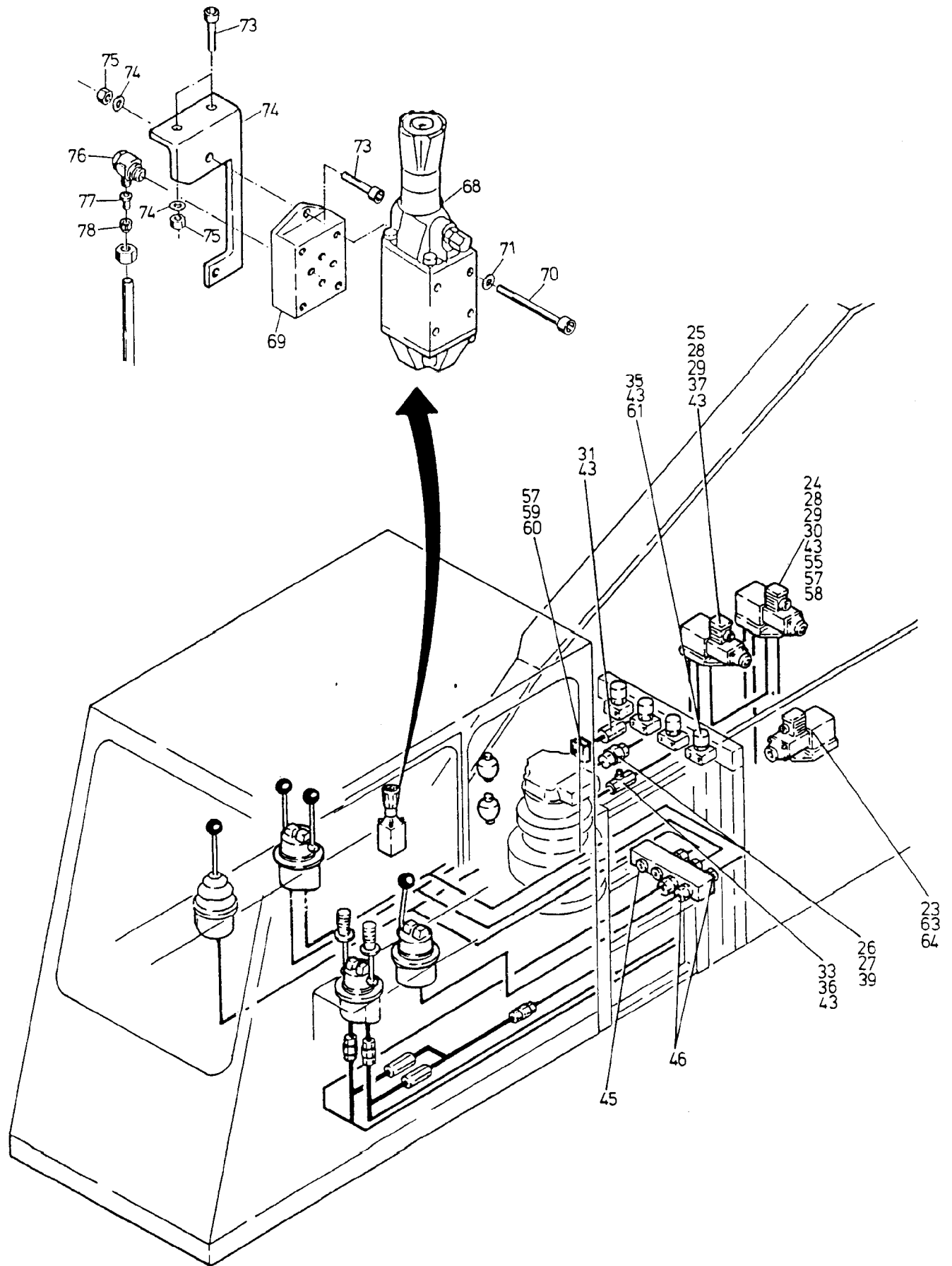


123-1861a



123-1861a

Bild-Nr Fig Fig Fig Fig Bild nr	ET-Nr Part-No No. de Piece No. de Pieza No. del Pezzo Detalj nr	Stückzahl Qty Qte Ctd Qta Antal		Gegenstand Description Designation Descripcion Designazione Benaemning
				446 437 40/1+2 446 455 40/1-22 446 454 40/23-67
01	372 462 99	2	Verschraubung	Union
02	372 452 99	2	Verschraubung	Union
03	372 629 99	1	Verschraubung	Union
04	372 996 99	1	Verschraubung	Union
05	372 619 99	1	Verschraubung	Union
06	372 932 99	2	Verschraubung	Union
07	372 417 99	1	Verschraubung	Union
08	372 993 99	1	Verschraubung	Union
09	372 407 99	1	Verschraubung	Union
10	372 929 99	1	Verschraubung	Union
11	534 019 99	2	Schellenhälfte	Half clamp
12	534 004 99	2	Deckplatte	Cover plate
13	500 865 98	2	Schellenhälfte	Half clamp
14	308 581 99	4	Schraube	Bolt
15	504 030 98	4	Befestigungsmutter	Fixing nut
16	372 182 99	1	Verschraubung	Union
17	446 482 40	1	Rohr	Pipe
18	446 481 40	1	Rohr	Pipe
19	446 480 40	1	Rohr	Pipe
20	446 479 40	1	Rohr	Pipe
21	446 477 40	1	Rohr	Pipe
22	446 478 40	1	Rohr	Pipe
23	300 109 40	1	Abschaltventilgruppe	Cut off valve group
24	226 956 40	1	Magnetventil	Solenoid valve
25	226 959 40	1	Magnetventil	Solenoid valve
26	226 355 40	2	Düse 1 mm ø	Nozzle
27	406 037 40	2	Verschraubung	Union
28	176 223 40	2	Grundplatte	Base plate
29	319 174 99	8	Schraube	Screw
30	343 852 99	8	Federring	Lock washer
31	440 072 40	2	Rückschlagventil	Non-return valve
32	226 480 40	1	Drosselventil mit Düse 1 ø	Flow control valve with nozzle
33	323 200 40	1	Drossel-Absperrventil	Throttle valve
34	226 479 40	1	Druckspeicher	Accumulator
35	414 161 40	1	Druckschalter	Pressure switch
36	500 481 98	1	Stutzen	Socket
37	180 113 40	1	Verschlussschraube	Plug
39	372 612 99	1	Verschraubung	Union

Hydr. Hubwerk II
Hydr. Hoist II

123-1861a

Seite/Page 3 / 4

Bild-Nr Fig Fig Fig Fig Bild nr	ET-Nr Part-No No. de Piece No. de Pieza No. del Pezzo Detalj nr	Stückzahl Qty Qte Ctd Qta Antal		Gegenstand Description Designation Descripción Designazione Benaemning
41	371 700 99	1	Verschraubung	Union
42	004 398 98	2	Mess-Stutzen	Test socket
43	370 312 99	15	Verschraubung	Union
45	180 477 40	6	Verschlußschraube	Plug
46	502 346 98	5	Rückschlagventil	Non-return valve
48	372 400 99	8	Verschraubung	Union
49	501 539 98	20	Hülse	Sleeve
50	159 966 40	20	Klemmring	Clamping ring
55	307 280 99	2	Schraube	Bolt
57	319 131 99	14	Schraube	Screw
58	332 110 99	4	Mutter	Nut
59	533 984 99	12	Schellenhälfte	Half clamp
60	504 030 98	12	Befestigungsmutter	Fixing nut
61	319 126 99	2	Schraube	Screw
63	307 756 99	2	Schraube	Bolt
64	332 111 99	2	Mutter	Nut
65	371 857 99	2	Verschlußschraube	Plug
66	371 855 99	2	Verschlußschraube	Plug
67	372 614 99	2	Verschraubung	Union
68	300 705 40	1	Vierwegeventil	4-Directional spool valve
69	176 223 40	1	Grundplatte	Base plate
70	319 174 99	4	Schraube	Screw
71	343 852 99	4	Federring	Lock washer
72	299 330 40	1	Winkel	Angle
73	319 131 99	4	Schraube	Screw
74	346 499 99	4	Federring	Lock washer
75	332 110 99	4	Mutter	Nut
76	006 894 98	4	Verschraubung	Union
77	501 539 98	12	Hülse	Sleeve
78	159 966 40	12	Klemmring	Clamping ring
			weitere Rohrverschraubungen s. EL-Blatt 90-9998, Anhang	further unions see page 90-9998, annex
			Rohre s. EL-Blatt 90-9959, Anhang	Pipes see page 90-9959, annex
			Rohrschellen s. EL-Blatt 90-9995, Anhang	Pipe clamps see page 90-9995, annex