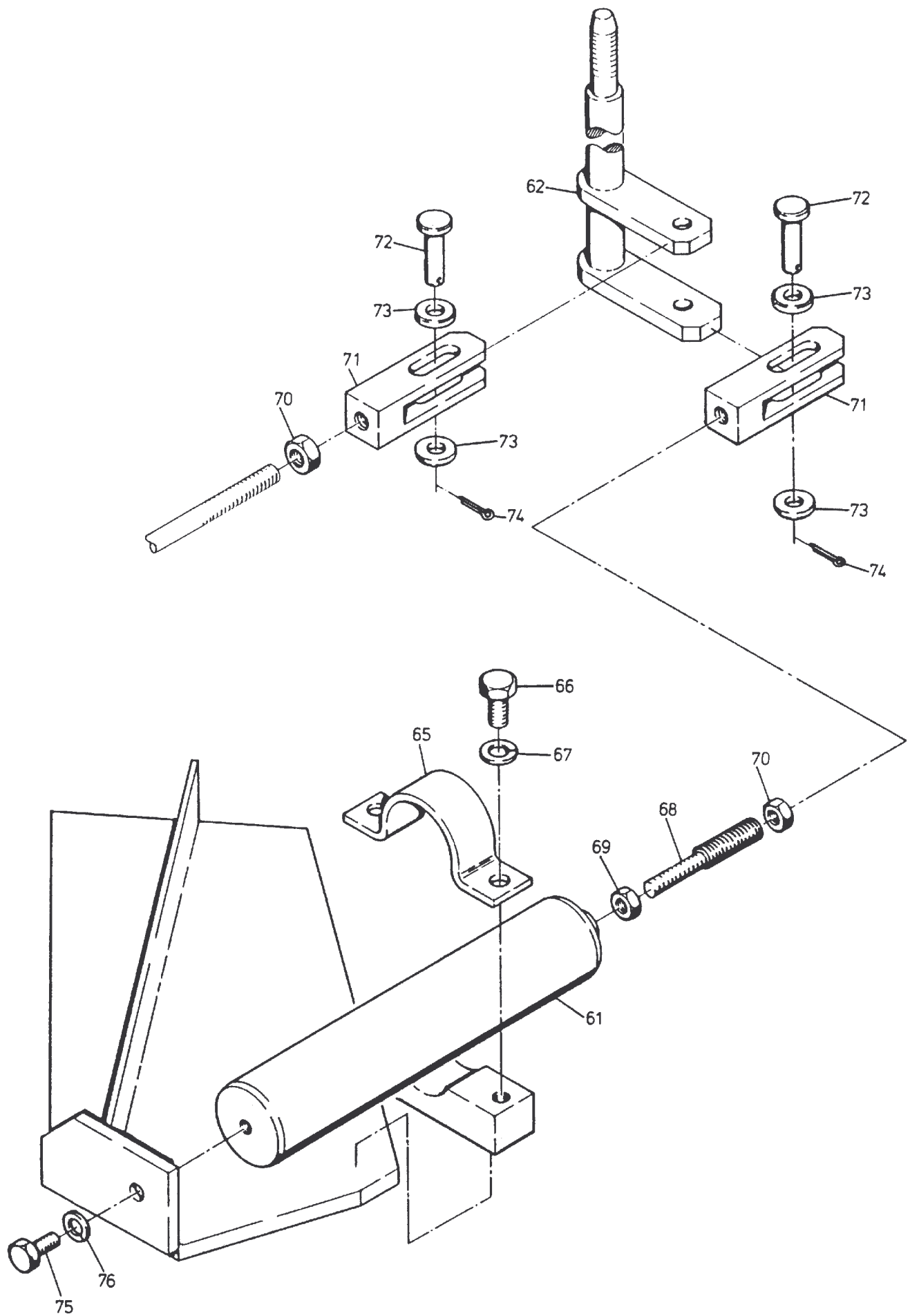


**123-1925-2**

Seite/Page 1 / 4



**123-1925-2**

Seite/Page 2 / 4

<b>Bild-Nr</b> Fig Fig Fig Fig Bild nr	<b>ET-Nr</b> Part-No No. de Piece No. de Pieza No. del Pezzo Detalj nr	<b>Stückzahl</b> Qty Qte Ctd Qta Antal		<b>Gegenstand</b> Description Designation Descripcion Designazione Benaemning
			<b>Bild 1</b>	<b>Graphic 1</b>
01	360 639 40	1	Hebel	Lever
02	-	1	Federzylinder siehe EL-Blatt 135-1926b	Spring cylinder see page 135-1926b
05	336 193 40	1	Welle	Shaft
06	360 611 40	1	Fußhebel	Pedal
07	260 067 40	1	Stange	Rod
08	260 068 40	1	Stange	Rod
12	256 902 40	1	Pedalgummi	Pedal rubber
14	049 513 40	4	Trockenbuchse	Bush
15	345 013 99	1	Spannhülse	Dowel sleeve
16	342 520 99	2	Sicherungsring	Circlip
18	350 750 99	2	Gabelkopf	Clevis
20	002 825 98	2	ES-Bolzen	Clip
21	340 470 99	2	Scheibe	Washer
24	307 279 99	2	Schraube	Screw
25	332 111 99	11	Mutter	Nut
26	332 110 99	2	Mutter	Nut
27	343 176 99	2	Federscheibe	Lock washer
28	336 106 40	1	Lagerbock	Bearing support
29	324 645 99	1	Gewindestift	Grub screw
30	307 760 99	2	Schraube	Screw
33	336 168 40	1	Winkel	Angle
34	336 197 40	1	Welle	Shaft
35	307 756 99	2	Schraube	Screw
36	346 510 99	2	Federring	Lock washer
37	319 455 40	1	Gestänge	Linkage
38	319 458 40	1	Stange	Rod
39	323 180 40	3	Winkelgelenk	Angle joint
41	355 727 40	1	Halterung	Holding device
42	049 072 40	2	Buchse	Bush
43	502 489 98	1	Scheibe	Washer
44	319 444 40	1	Buchse	Bush
45	345 013 99	1	Spannhülse	Dowel sleeve
46	355 720 40	1	Halterung	Holding device
47	360 632 40	1	Hebel	Lever
48	319 141 99	1	Schraube	Screw
49	343 854 99	1	Federring	Lock washer
50	319 459 40	1	Stange	Rod

<b>Bild-Nr</b> Fig Fig Fig Fig Bild nr	<b>ET-Nr</b> Part-No No. de Piece No. de Pieza No. del Pezzo Detalj nr	<b>Stückzahl</b> Qty Qte Ctd Qta Antal		<b>Gegenstand</b> Description Designation Descripcion Designazione Benaemning
51	319 451 40	1	Buchse <b>Bild 2</b>	Bush <b>Graphic 2</b>
61	-	1	Federzylinder kpl. siehe EL-Blatt 135-1926d	Spring cylinder assy. see page 135-1926d
62	367 577 40	1	Welle, kpl.	Shaft assy.
65	347 910 40	1	Schelle	Clamp
66	307 775 99	2	Schraube	Bolt
67	346 500 99	2	Federring	Lock washer
68	347 908 40	1	Gewindestange	Threaded rod
69	332 111 99	1	Mutter	Nut
70	332 113 99	1	Mutter	Nut
71	347 907 40	1	Gabelstück	Fork shaped piece
72	347 912 40	1	Bolzen	Pin
73	340 465 40	2	Scheibe	Washer
74	342 049 99	1	Splint	Cotter pin
75	307 750 99	1	Schraube	Bolt
76	346 510 99	1	Federring	Lock washer