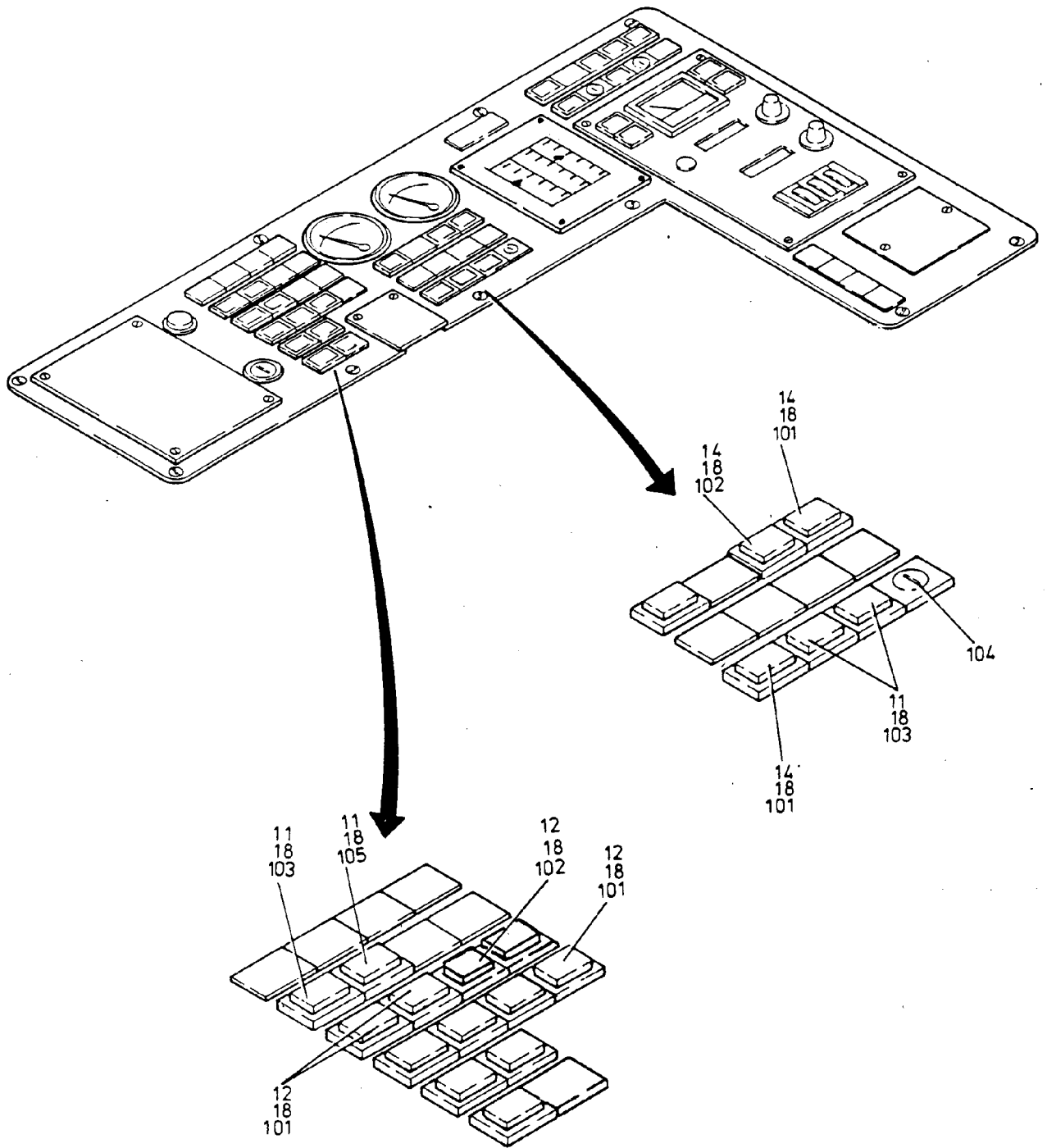


123-2110c



123-2110c

Bild-Nr Fig Fig Fig Fig Bild nr	ET-Nr Part-No No. de Piece No. de Pieza No. del Pezzo Detalj nr	Stückzahl Qty Qte Ctd Qta Antal		Gegenstand Description Designation Description Designazione Benaemning
			Bild 1	Graphic 1
01	418 847 40	1	Platte	Plate
02	180 577 40	1	Öldruckmesser (P102)	Oil pressure gauge
03	269 039 40	1	Fernthermometer (P103)	Remote thermometer
04	172 519 40	1	Betriebsstundenzähler (P101)	Hour meter
05	208 942 40	1	Kraftstoffmesser (P104)	Fuel gauge
06	269 037 40	1	Zündstartschalter (S102) OW-Motor	Ignition starter switch engine, superstructure
07	356 258 40	1	Schlüsselschalter bis 38 059 (S16.2) Endschalte überbrückt	Key-operat.switch up to 38 059 (S16.2) limit switch bypass
07	461 405 40	1	Schlüsselschalter ab 38 060 (S16.2) Endschalte überbrückt	Key-operat. switch from 38 060 (S16.2) limit switch bypass
08	356 254 40	9	Meldeleuchte (H107) Batterie-Lade- kontrolle OW (H114) Luftfilter-Kontrolle (H6.3) Überbrück. Endschalte (H301) Betrieb Hauptausleger (H302) Betrieb wippb. Hilfsausl. (H43) Betrieb, Mobil n. hinten (H16.1) Betrieb HAV (H15) Überbrückung der LMB (H16.3) Überbrück. der Hub- Senkendschalte bei HW 1 + 2	Lamp (H107) battery charge control superstructure (H114) filter pilot (H6.3) bridge limit switch (H301) operation main boom (H302) operation luffing jib boom (H43) operation, rear movement (H16.1) operat. main boom ext. (H15) bridge LML (H16.3) bridge hoist- and lower limit switch for hoist gear 1 + 2
09	368 044 40	1	Leuchtdrucktaster (S104) Horn	Luminous touch contact (S104) horn
10	368 045 40	5	Leuchtdruckschalte (S110) Außenbeleuchtung (S105) Innenbeleuchtung (S 106) Rundumbeleuchtung (H23,S23) Schnellgang HW 2 (S103) Scheibenwischer, Front	Luminous push switch (S110) outside lighting (S 05) dome lamp (S 106) omnidirectional light (H23,S23) high range, hoist 2 (S103) Wiper, front
11	356 256 40	9	Druckhaube rot	Push hood, red
12	356 257 40	10	Druckhaube gelb	Push hood, yellow
13	418 845 40	1	Instrumentenplatte	Instrumental board
14	368 046 40	8	Druckhaube klar	Push hood, transparent
15	356 255 40	29	Blindplatte schwarz	Blank plate, black
16	-	1	Anzeige und Bedienkonsole siehe EL-Blatt 90-7403	Indication and operation panel see page 90-7403
17	440 139 40	3	Profilinstrument Längenanz. v. Teleskop I in % Längenanz. v. Teleskop II in % Längenanz. v. Teleskop III u.IV in %	Gauge tele length indicator
Armaturentafel, vorn Instrument Board, front				123-2110c Seite/Page 3/6

Bild-Nr Fig Fig Fig Fig Bild nr	ET-Nr Part-No No. de Piece No. de Pieza No. del Pezzo Detalj nr	Stückzahl Qty Qte Ctd Qta Antal		Gegenstand Description Designation Description Designazione Benaemning
-	973 940 73	1	Beleuchtungssatz zu Bild-Nr. 17	Set of lamps to fig-no: 17
18	356 156 40	25	Glühlampe	Bulb
21	363 410 40	1	Blindplatte schwarz	Blank plate, black
22	501 705 98	4	Schraube	Screw
23	318 577 99	4	Schraube	Screw
24	318 576 99	10	Schraube	Screw
25	417 234 40	1	Blindplatte	Blank plate
26	417 235 40	1	Blindplatte	Blank plate
27	417 243 40	1	Blindplatte	Blank plate
28	501 705 98	10	Schraube	Screw
29	414 687 40	2	Schlüsseltaster (S6.3) Überbrückung Endschalter Überbrückung der LMB (S15)	Key operated sensor Bridge limit switch Bridge LML
			Nur bei Verfahren von oben	For movem. f. upper cab only
71	412 594 40	1	Platte	Plate
72	368 044 40	12	Drucktaster S202 "Motor start" Drucktaster S205 "Motor stop" Drucktaster S231 "Abstützung einfahren" Drucktaster S226 "Abstützung links vorne vertikal" Drucktaster S227 "Abstützung links vorne horizontal" Drucktaster S228 "Abstützung links hinten vertikal" Drucktaster S229 "Abstützung links hinten horizontal" Drucktaster S232 "Abstützung ausfahren" Drucktaster S234 "Abstützung rechts vorne vertikal" Drucktaster S235 "Abstützung rechts vorne horizontal" Drucktaster S236 "Abstützung rechts hinten vertikal" Drucktaster S237 "Abstützung rechts hinten horizontal"	Push button S202 "motor start" Push button S205 "motor stop" Push button S231 "outriggers retracting" Push button S226 "outriggers l.h.front vertical" Push button S227 "outriggers l.h. front horizontal" Push button S228 "outriggers l.h. rear vertical" Push button S229 "outriggers l.h. rear horizontal" Push button S232 "outriggers extending" Push button S234 "outriggers r.h. front vertical" Push button S235 "outriggers r.h. front horizontal" Push button S236 "outriggers r.h. rear vertical" Push button S237 "outriggers r.h. rear horizontal"
84	368 045 40	3	Druckschalter S222 "Fahr- betrieb OW/UW" Druckschalter S206 "Rundum- leuchte" Druckschalter S264 "Mobiles Verfahren"	Push switch S222 "travel position upper/lower cab." Push switch S206 "omnidirectional light" Push switch S264 "travel operation"
87	356 254 40	1	Meldeleuchte H202 "Motoröl- temperatur"	Signal light H202 "engine oil temperature"
Armaturentafel, vorn Instrument Board, front				123-2110c Seite/Page 4/6

Bild-Nr Fig Fig Fig Fig Bild nr	ET-Nr Part-No No. de Piece No. de Pieza No. del Pezzo Detalj nr	Stückzahl Qty Qte Ctd Qta Antal		Gegenstand Description Designation Description Designazione Benaemning
88	356 255 40	11	Blindplatte	Blank plate
89	256 387 40	1	Alarmgeber H205 "Motoröl-temperatur"	Alarm transmitter "engine oil temperature"
90	356 256 40	2	Druckhaube rot	Push hood red
91	356 257 40	3	Druckhaube gelb	Push hood yellow
92	368 183 40	1	Druckhaube grün	Push hood green
93	368 046 40	10	Druckhaube klar	Push hood transparent
94	356 156 40	17	Glühlampe	Bulb
-	356 264 40	20	Doppelstockklemme	Twin terminal
-	356 266 40	1	Abschlußplatte	Cover plate
-	356 267 40	5	Querverbinder	Cross connection
-	356 265 40	1	Endklammer	Clamp
-	356 281 40	1	Bezeichnungskarte 1-10	Marker
-	356 282 40	1	Bezeichnungskarte 11-20	Marker
-	356 283 40	1	Bezeichnungskarte 21-30	Marker
-	356 284 40	1	Bezeichnungskarte 31-40	Marker
			* Meterware, bei Bestellung Länge angeben	* Bulk ware, state length required
*	369 198 40		Nummernkabel 3x1	Numbered cable
*	369 775 40		Nummernkabel 25x1	Numbered cable
*	369 200 40		Nummernkabel 14x1	Numbered cable
*	348 766 40		Nummernkabel 50x1	Numbered cable
			Bild 2	Graphic 2
			Kundenwunsch	Optional equipment
101	368 045 40	5	Leuchtdruckschalter (S601) Ventilator (S602) Heizung (S109) Zusatzbeleuchtung (S60,H60) Feinansteuerung- Wippzylinder (S51,H51) Hauptausleger- längen 25m	Luminous push switch (S601) Fan (S602) Heater (S109) Auxiliary lighting (S60,H60) Fine control, derrick. cylinder (S51,H51) Main boom lengths 25m
102	368 044 40	2	Leuchttaster (S204,H204) Drehwerks- bremsenfreigabe (S115,H115) Scheibenwasch- anlage	Luminous key switch (S204,H204) Disengaging, slew brake (S115,H115) Windscreen washing
103	356 254 40	3	Meldeleuchte (H52) Teleskoplängen asynchron (H50) Überbrückung der Teleskopsteuerung (H70) unzuläss. Schiefstellung	Signal light (H52) Telescopes nonsynchronous (H50) Bridge telescopic control (H70) Excessive inclination
Armaturentafel, vorn Instrument Board, front				123-2110c Seite/Page 5/6

Bild-Nr Fig Fig Fig Fig Bild nr	ET-Nr Part-No No. de Piece No. de Pieza No. del Pezzo Detalj nr	Stückzahl Qty Qte Ctd Qta Antal		Gegenstand Description Designation Descripcion Designazione Benaemning
104	356 258 40	1	Schlüsselschalter (S50) Überbrückung der Teleskopsteuerung	Key switch (S50) Bridge telescopic control
105	256 587 40	1	Alarmsummer (H70.1)	Warning buzzer
-	442 119 40		Neigungsgeber kpl. siehe EL-Blatt 123-2105	Slope transmittter assy. see page 123-2105
Armaturentafel, vorn Instrument Board, front				123-2110c Seite/Page 6/6