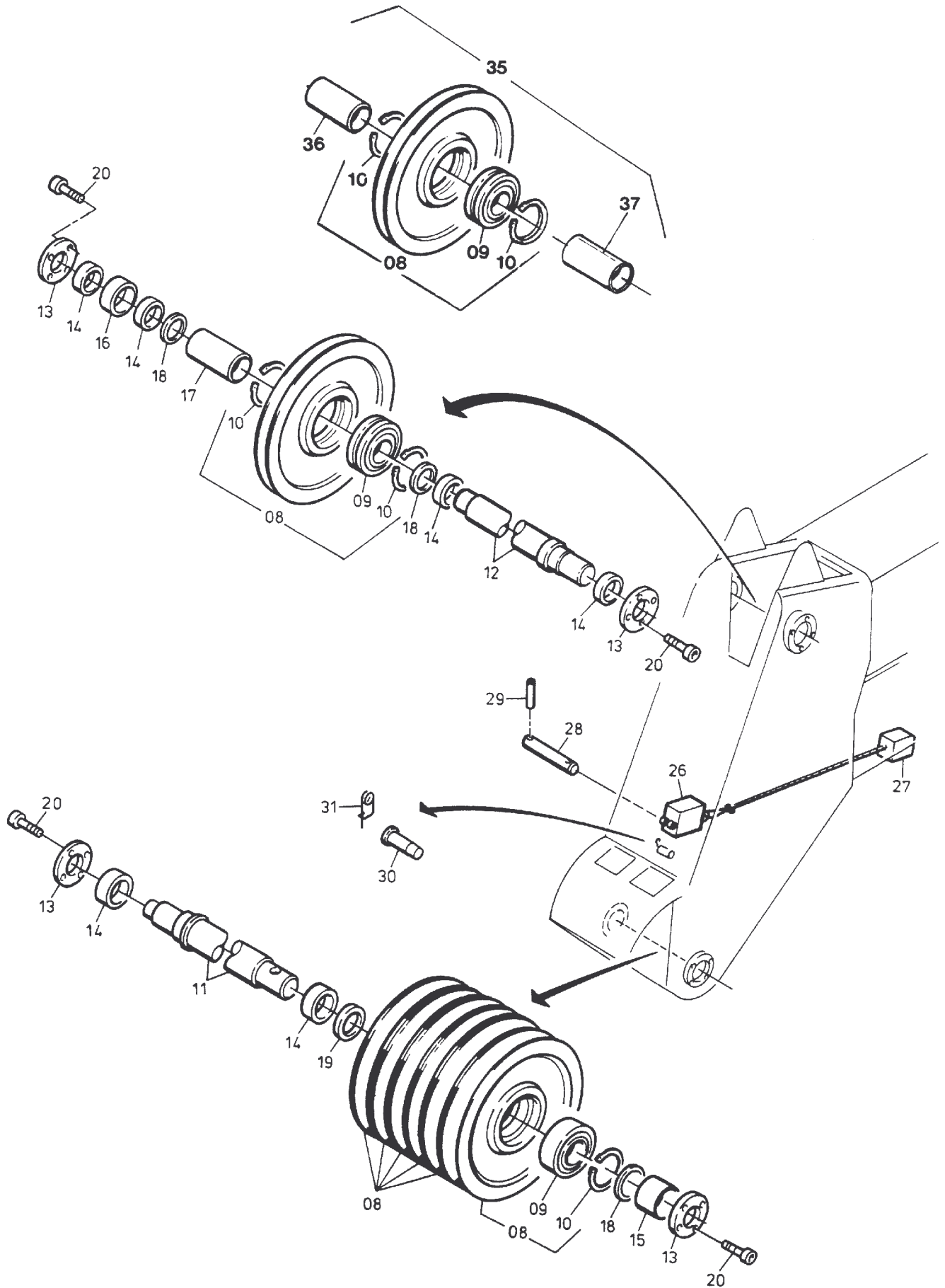


123-6035



123-6035

Seite/Page 2 / 4

Bild-Nr Fig Fig Fig Fig Bild nr	ET-Nr Part-No No. de Piece No. de Pieza No. del Pezzo Detalj nr	Stückzahl Qty Qte Ctd Qta Antal		Gegenstand Description Designation Descripcion Designazione Benaemning
00	359 290 40	1	III. Innenkasten, kpl.	III. Inner case, assy.
01	688 542 00	1	III. Innenkasten (SK)	III. Inner case
02	359 225 40	1	Führung, rechts, kpl. einschl. Bild-Nr. 04-07	Guide, r.h., assy. incl. fig-nos: 04-07
03	359 227 40	1	Führung, links, kpl. einschl. Bild-Nr. 04-07	Guide, l.h., assy. incl. fig-nos: 04-07
04	359 232 40	2	Gleitstück (anpassen)	Slider (to be adapted)
05	320 433 99	4	Schraube	Bolt
06	003 121 98	4	Schraubensicherung	Bolt lock
07	332 111 99	4	Mutter	Nut
08	206 469 40	7	Seilrolle, kpl. einschl. Bild-Nr. 09 u. 10	Sheave, assy. incl. fig-nos: 09 and 10
09	002 924 98	7	Lager	Bearing
10	500 610 98	14	Sprengring	Snap ring
11	359 284 40	1	Achse	Axle
12	359 285 40	1	Achse	Axle
13	359 219 40	4	Deckel	Cover
14	359 223 40	6	Buchse	Bush
15	359 224 40	1	Buchse	Bush
16	359 222 40	1	Distanzring L=49,5	Spacer
17	359 221 40	1	Distanzrohr L=286	Distance sleeve
18	358 476 40	3	Distanzring L=5	Spacer
19	359 218 40	1	Distanzring L=21	Spacer
20	320 332 99	16	Schraube	Bolt
21	307 601 99	4	Schraube	Bolt
22			Scheibe	Washer
	340 468 99	4	a) gültig bis Bau-Nr. 38 002	valid for s/no: 38 002
	347 684 40	4	b) gültig ab Bau-Nr. 38 003	effective with s/no: 38 003
23	346 511 99	4	Federring	Lock washer
24	342 101 99	2	Splint	Split pin
25	359 286 40	1	Bolzen	Pin
26	-	1	Abschaltung siehe EL-Blatt 132-6285	Cut-off device see page 132-6285
27	268 898 40	1	Schaltgewicht	Shift weight
28	342 248 40	1	Bolzen	Pin
29	345 010 99	2	Spannhülse	Dowel sleeve
30	394 277 40	1	Bolzen	Pin
31	001 645 98	1	Sicherungsfeder	Locking spring
32	359 392 40	1	Gleitschuh, links	Guide shoe, l.h.
33	359 393 40	1	Gleitschuh, rechts	Guide shoe, r.h.

**III. Innenkasten mit Rollenkopf
III. Inner Case with Sheave Head**

123-6035

Seite/Page 3 / 4

Bild-Nr Fig Fig Fig Fig Bild nr	ET-Nr Part-No No. de Piece No. de Pieza No. del Pezzo Detalj nr	Stückzahl Qty Qte Ctd Qta Antal		Gegenstand Description Designation Descripcion Designazione Benaemning
35	367 952 40	1	Umbau Rollenkopf - 2. Rolle (Kundenwunsch)	Modification sheave head 2nd. roller (optional equipment)
36	367 930 40	1	Distanzrohr L = 151	Distance sleeve
37	367 929 40	1	Distanzrohr L = 68	Distance sleeve

III. Innenkasten mit Rollenkopf
III. Inner Case with Sheave Head

123-6035

Seite/Page 4 / 4