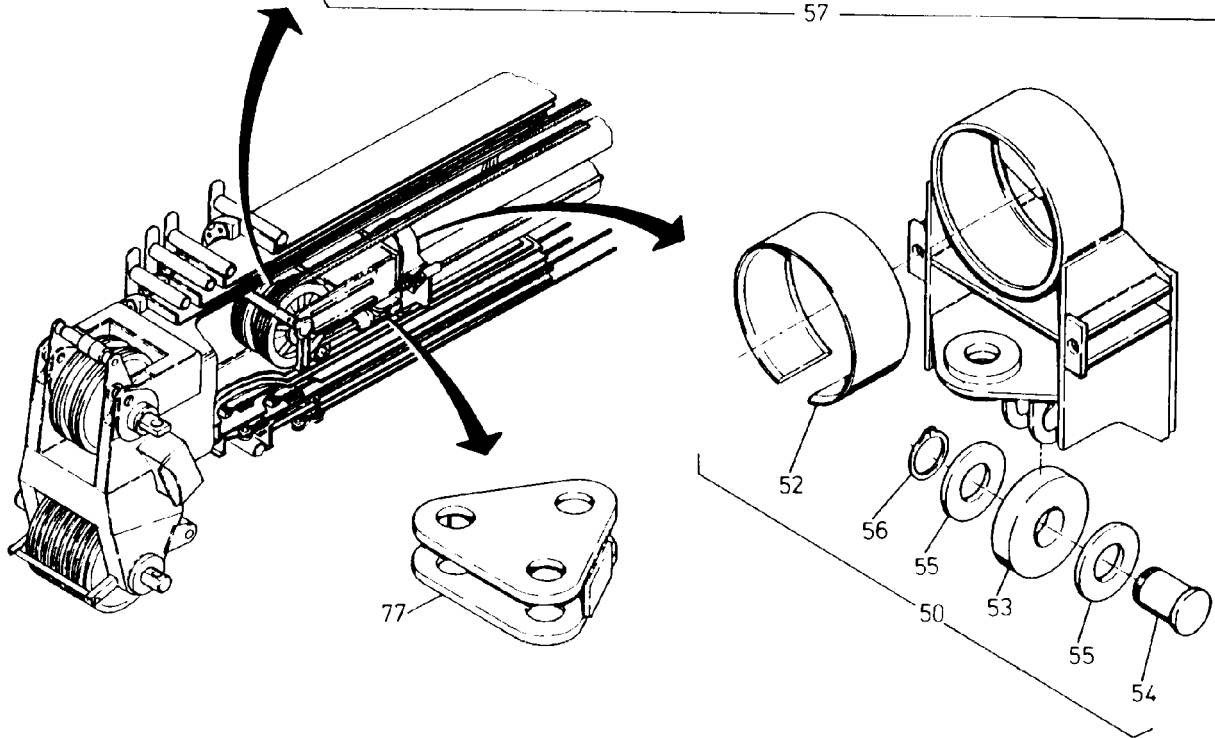
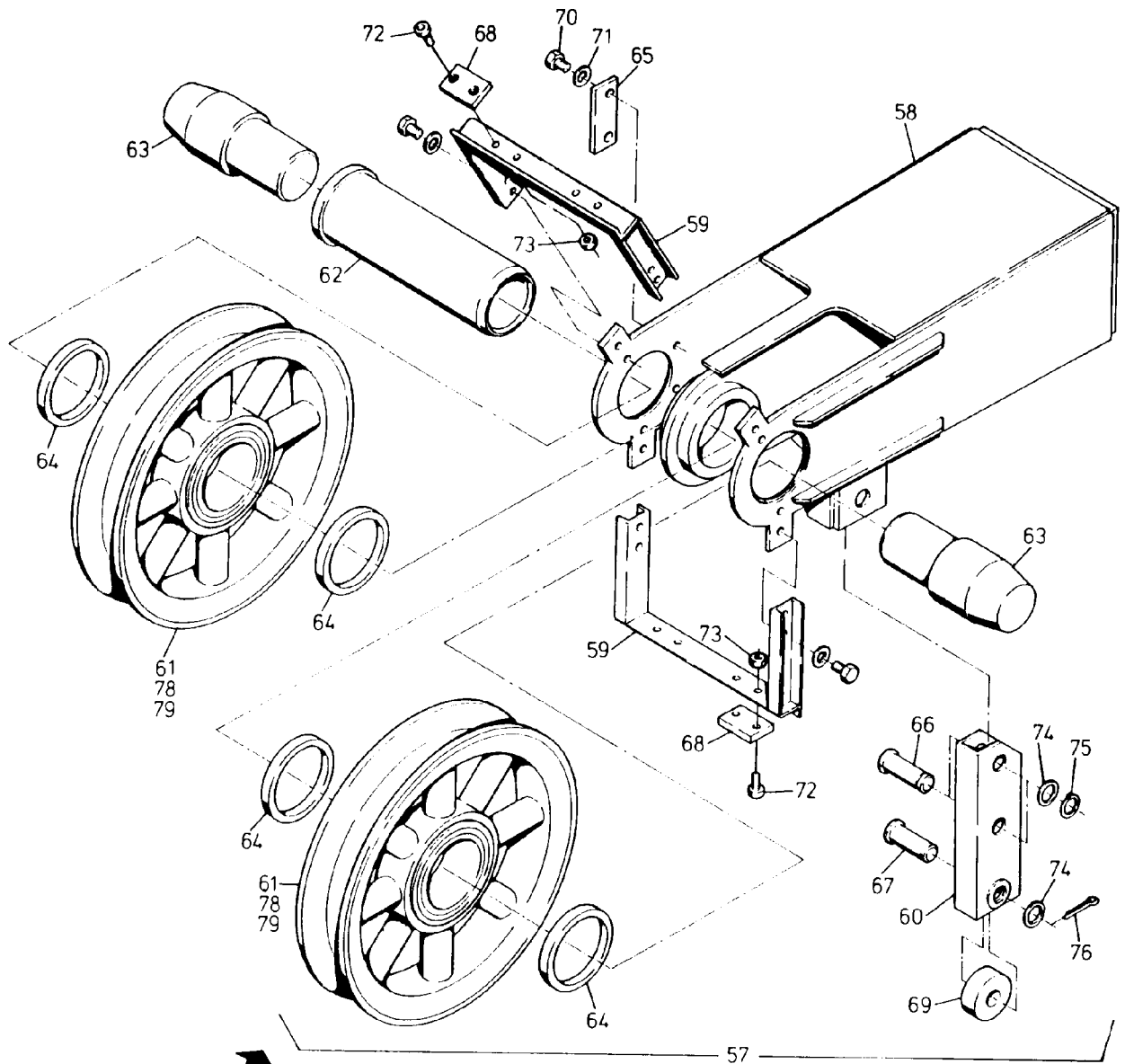


123-6040c



123-6040c

Bild-Nr Fig Fig Fig Fig Bild nr	ET-Nr Part-No No. de Piece No. de Pieza No. del Pezzo Detalj nr	Stückzahl Qty Qte Ctd Qta Antal		Gegenstand Description Designation Description Designazione Benaemning
			<b>Bild 1</b>	<b>Graphic 1</b>
01	-	1	Teleskopierzylinder siehe EL-Blatt 123-6041 a,etc.	Telescopic cylinder see page 123-6041a,etc.
02	-	1	Teleskopierzylinder siehe EL-Blatt 123-6042	Telescopic cylinder see page 123-6042
03	394 010 40	8	Zylinderbolzen	Pin
04	394 011 40	8	Ring	Ring
05	342 662 99	8	Sicherungsring	Circlip
06	434 394 40	2	Zylinderbolzen	Pin
07	342 666 99	2	Sicherungsring	Circlip
08	408 976 40	2	Zylinderbolzen	Pin
09	342 668 99	2	Sicherungsring	Circlip
10	394 009 40	2	Zylinderbolzen	Pin
11	342 665 99	2	Sicherungsring	Circlip
12	394 915 40	2	Seilrolle kpl.	Sheave assy.
13	342 574 99	2	Sicherungsring	Circlip
14	434 449 40	2	Distanzscheibe	Distance plate
20	434 420 40	3	Bolzen	Pin
21	342 142 99	3	Splint	Cotter pin
22	115 104 99	2	Kegelpfanne	Cup
23	115 103 99	2	Kugelscheibe	Spherical shim
24	332 338 99	4	Mutter	Nut
25	319 301 99	16	Schraube	Bolt
26	434 395 40	1	Einfahrseil	Retracking rope
27	394 922 40	2	Ausfahrseil	Extending rope
28	434 417 40	2	Bolzen	Pin
29	434 399 40	2	Achshalter	Axle stirrup
30	307 425 99	4	Schraube	Bolt
31	343 108 99	4	Federring	Lock washer
32	434 397 40	4	Winkel	Angle
33	321 228 99	4	Schraube	Bolt
34	434 432 40	2	Seilschutz, kpl. best. aus Bild-Nr. 35,36	Rope protection assy. consist. of fig-nos: 35,36
35	307 727 99	4	Schraube	Bolt
36	343 106 99	4	Federring	Lock washer
37	447 865 40	2	Seilschutz, kpl. best. aus Bild-Nr. 38+39	Rope protection assy. consist. of fig-nos: 38+39
38	307 631 99	8	Schraube	Bolt
39	346 499 99	8	Federring	Lock washer
			<b>Bild 2</b>	<b>Graphic 2</b>
50	434 387 40	1	Zylinderführung I/II kpl. best. aus Bild-Nr. 51-56	Cylinder guide I/II assy. consist. of fig-nos: 51-56
<b>Teleskopierzylinder-Einbau Telescopic Arr.</b>				<b>123-6040c</b>  Seite/Page 3/4

Bild-Nr Fig Fig Fig Fig Bild nr	ET-Nr Part-No No. de Piece No. de Pieza No. del Pezzo Detalj nr	Stückzahl Qty Qte Ctd Qta Antal		Gegenstand Description Designation Descripcion Designazione Benaemning
52	434 415 40	1	Gleitring	Sliding ring
53	434 416 40	1	Rolle	Roller
54	422 037 40	1	Bolzen	Pin
55	340 477 99	2	Scheibe	Washer
56	342 550 99	1	Sicherungsring	Circlip
57	434 383 40	1	Zylinderführung III kpl. best. aus Bild-Nr. 58-76	Cylinder guide III assy. consist. of fig-nos: 58-76
58	434 362 40	1	Zylinderführung	Cylinder guide
59	434 376 40	1	Seilbügel	Rope shackle
60	434 380 40	1	Abstützung	Outriggers
61	394 917 40	2	Seilrolle kpl. einschl. Bild-Nr. 78+79	Sheave assy. incl. fig-nos: 78+79
62	434 372 40	1	Hülse	Sleeve
63	434 374 40	2	Bolzen	Pin
64	434 375 40	4	Distanzring	Spacer
65	434 373 40	1	Sicherungsblech	Locking plate
66	447 687 40	2	Bolzen	Pin
67	393 855 40	1	Bolzen	Pin
68	434 379 40	2	Platte	Plate
69	368 017 40	1	Stützrolle	Roller
70	307 773 99	10	Schraube	Bolt
71	346 500 99	10	Federring	Lock washer
72	319 539 99	4	Schraube	Bolt
73	332 110 99	4	Mutter	Nut
74	340 610 99	3	Scheibe	Washer
76	342 101 99	3	Splint	Cotter pin
77	434 393 40	1	Schwinge	Rocker arm
78	505 999 98	4	Sprengring	Snap ring
79	002 019 98	2	Zylinderrollenlager	Cylindrical roller bearing