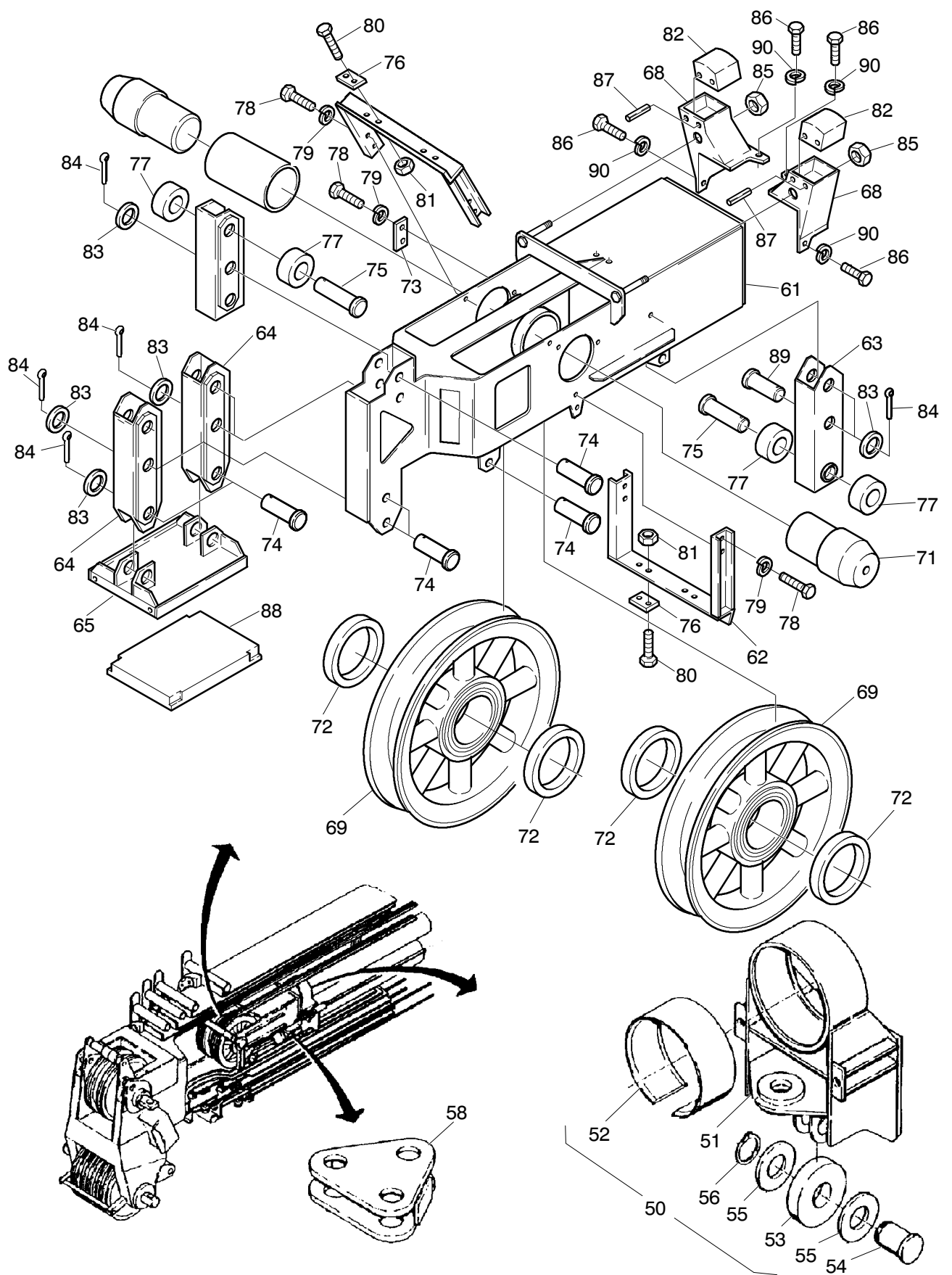


123-6040d



123-6040d

Bild-Nr Fig Fig Fig Fig Bild nr	ET-Nr Part-No No. de Piece No. de Pieza No. del Pezzo Detalj nr	Stückzahl Qty Qte Ctd Qta Antal		Gegenstand Description Designation Descripción Designazione Benaemning
01	-	1	Teleskopierzylinder EL-Blatt 123-6041b,etc.	Telescopic cylinder see page 123-6041b,etc.
02	-	1	Teleskopierzylinder EL-Blatt 123-6042a,etc.	Telescopic cylinder see page 123-6042a,etc.
03	394 010 40	8	Zylinderbolzen	Pin
04	394 011 40	8	Ring	Ring
05	342 662 99	8	Sicherungsring	Circlip
06	434 394 40	2	Zylinderbolzen	Pin
07	342 666 99	2	Sicherungsring	Circlip
08	408 976 40	2	Zylinderbolzen	Pin
09	342 668 99	2	Sicherungsring	Circlip
10	394 009 40	2	Zylinderbolzen	Pin
11	342 665 99	2	Sicherungsring	Circlip
12	512 057 40	2	Seilrolle kpl.	Sheave assy.
13	342 574 99	2	Sicherungsring	Circlip
14	434 449 40	2	Distanzscheibe	Distance plate
20	434 420 40	3	Bolzen	Pin
21	342 142 99	3	Splint	Cotter pin
22	115 104 99	2	Kegelpfanne	Cup
23	115 103 99	2	Kugelscheibe	Spherical shim
24	332 338 99	4	Mutter	Nut
25	319 301 99	16	Schraube	Bolt
26	434 395 40	1	Einfahrseil	Retracking rope
27	394 922 40	2	Ausfahrseil	Extending rope
28	434 417 40	2	Bolzen	Pin
29	434 399 40	2	Achshalter	Axle stirrup
30	307 425 99	4	Schraube	Bolt
31	343 108 99	4	Federring	Lock washer
32	434 397 40	4	Winkel	Angle
33	320 471 99	4	Schraube	Bolt
34	434 432 40	2	Seilschutz, kpl. Bild-Nr. 35,36	Rope protection assy. fig-nos: 35,36
35	307 727 99	4	Schraube	Bolt
36	343 106 99	4	Federring	Lock washer
37	447 865 40	2	Seilschutz, kpl. Bild-Nr. 38+39	Rope protection assy. fig-nos: 38+39
38	307 631 99	8	Schraube	Bolt
39	346 499 99	8	Federring	Lock washer
50	434 387 40	1	Zylinderführung I/II kpl. Bild-Nr. 51-56	Cylinder guide I/II assy. fig-nos: 51-56
51	434 385 40	1	Zylinderführung	Cylinder guide

Teleskopierzylinder - Einbau
Telescopic Arrangement

123-6040d

Seite/Page 3 / 4

Bild-Nr Fig Fig Fig Fig Bild nr	ET-Nr Part-No No. de Piece No. de Pieza No. del Pezzo Detalj nr	Stückzahl Qty Qte Ctd Qta Antal		Gegenstand Description Designation Descripcion Designazione Benaemning
52	434 415 40	1	Gleitring	Sliding ring
53	434 416 40	1	Rolle	Roller
54	422 037 40	1	Bolzen	Pin
55	340 477 99	2	Scheibe	Washer
56	342 550 99	1	Sicherungsring	Circlip
57	512 177 40	1	Zylinderführung III kpl. Bild-Nr. 61-90	Cylinder guide III assy. fig-nos: 61-90
58	434 393 40	1	Schwinge	Rocker arm
61	512 180 40	1	Zylinderführung	Cylinder guide
62	434 376 40	1	Seilbügel	Rope shackle
63	602 263 40	1	Abstützung	Outriggers
64	512 188 40	1	Abstützung, vorne unten	Outriggers, front lower
65	511 881 40	1	Gleitschuh	Guide shoe
66	512 192 40	1	Abstützung, vorne oben	Outriggers, front top
67	512 190 40	1	Lagerbock	Bearing support
68	512 195 40	1	Lagerbock	Bearing support
69	512 276 40	2	Seilrolle kpl.	Sheave assy.
70	434 372 40	1	Hülse	Sleeve
71	434 374 40	2	Bolzen	Pin
72	434 375 40	4	Distanzring	Spacer
73	434 373 40	1	Sicherungsblech	Locking plate
74	581 544 40	8	Bolzen	Pin
75	496 516 40	2	Bolzen	Pin
76	434 379 40	4	Platte	Plate
77	368 017 40	4	Stützrolle	Roller
78	509 284 98	10	Schraube	Bolt
79	346 500 99	10	Federring	Lock washer
80	318 603 99	8	Schraube	Bolt
81	332 110 99	8	Mutter	Nut
82	512 166 40	2	Klotz	Block
83	340 610 99	12	Scheibe	Washer
84	342 101 99	12	Splint	Cotter pin
85	003 819 98	2	Mutter	Nut
86	307 445 99	4	Schraube	Bolt
87	345 042 99	12	Spannstift	Dowel pin
88	512 170 40	1	Klotz	Block
89	565 349 40	2	Bolzen	Pin
90	340 465 99	4	Scheibe	Washer

Teleskopierzylinder - Einbau
Telescopic Arrangement

123-6040d

Seite/Page 4 / 4