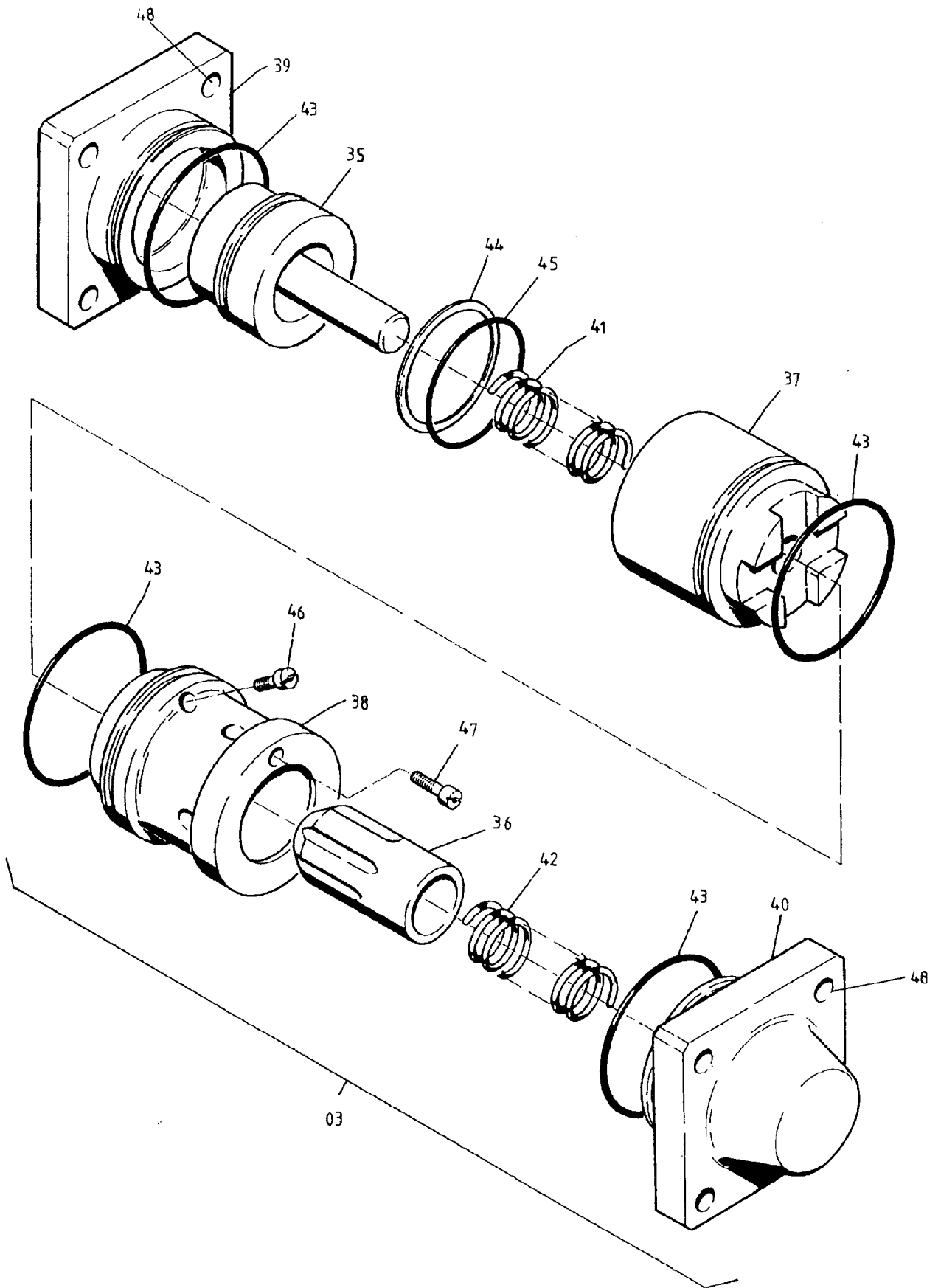


123-6042-1



123-6042-1

Bild-Nr Fig Fig Fig Fig Bild nr	ET-Nr Part-No No. de Piece No. de Pieza No. del Pezzo Detailj nr	Stückzahl Qty Qte Ctd Qta Antal		Gegenstand Description Designation Descripcion Designazione Benaemning
00	594 425 40	1	Teleskopierzylinder, kpl.	Telescopic cylinder, assy.
01	594 470 40	1	Zylinderrohr	Cylinder barrel
02	594 475 40	1	Kolbenstange	Piston rod
03	594 464 40	1	Sperrbremsventil Bild-Nr. 35-48	Non-return valve fig-nos: 35-48
04	594 469 40	1	Führungsbuchse	Guide bush
05	561 310 40	1	Distanzbuchse	Distance bush
06	594 474 40	1	Kolben	Piston
07	594 473 40	1	Deckel	Cover
08	592 459 40	2	Abstreifer	Stripper
09	414 840 40	2	Stützring 140/150x10	Support ring
10	270 370 40	5	Führungsring	Guide ring
11	592 461 40	1	Turcon-Stepseal	Turcon-stepseal
12	502 217 98	2	O-Ring	O-ring
13	592 460 40	1	Stepseal	Stepseal
14	510 412 98	2	O-Ring	O-ring
15	515 268 40	2	Abstreifer	Scraper
16	414 761 40	4	Führungsring	Guide ring
17	414 762 40	1	Turcon-Glydring	Turcon-glydring
18	505 796 98	1	O-Ring	O-ring
19	414 763 40	1	Turcon-Stepseal	Turcon-stepseal
20	501 914 98	1	O-Ring	O-ring
21	510 483 98	1	O-Ring	O-ring
22	515 453 40	3	Stützring 175/170x5,5	Support ring
23	414 764 40	1	Backring	Backring
24	500 643 98	12	Schraube	Screw
25	510 482 98	6	Schraube	Screw
26	180 113 40	2	Schraube	Screw
27	171 260 40	2	Schraube	Screw
28	210 919 40	1	Schraube	Screw
29	510 481 98	1	O-Ring	O-ring
30	510 444 98	2	O-Ring	O-ring
31	510 445 98	2	O-Ring	O-ring
32	510 446 98	1	O-Ring	O-ring
-	762 205 73	1	Dichtsatz an der Kolbenstange best. aus Bild-Nr. 08-14	Seal kit - piston rod consist. of fig-nos: 08-14
-	762 204 73	1	Dichtsatz am Kolben best. aus Bild-Nr. 15-23,29	Seal kit - piston consist. of fig-nos: 15-23,29
35	594 465 40	1	Steuerkolben	Piston valve
36	594 424 40	1	Reglerkolben	Piston
37	594 466 40	1	Gehäuse	Housing
38	594 467 40	1	Buchse	Bush

Bild-Nr Fig Fig Fig Fig Bild nr	ET-Nr Part-No No. de Piece No. de Pieza No. del Pezzo Detailj nr	Stückzahl Qty Qte Ctd Qta Antal		Gegenstand Description Designation Descripcion Designazione Benaemning
39	594 429 40	1	Deckel	Cover
40	594 468 40	1	Deckel	Cover
41	268 097 40	1	Druckfeder	Compression spring
42	268 073 40	1	Druckfeder	Compression spring
43	256 214 40	4	O-Ring	O-ring
44	269 065 40	1	Turcon-Glydring	Turcon-glydring
45	504 724 98	1	O-Ring	O-ring
46	269 063 40	1	Düse 0,6 mm	Nozzle
47	269 460 40	1	Düse 1,5 mm	Nozzle
48	510 417 98	8	Schraube	Bolt