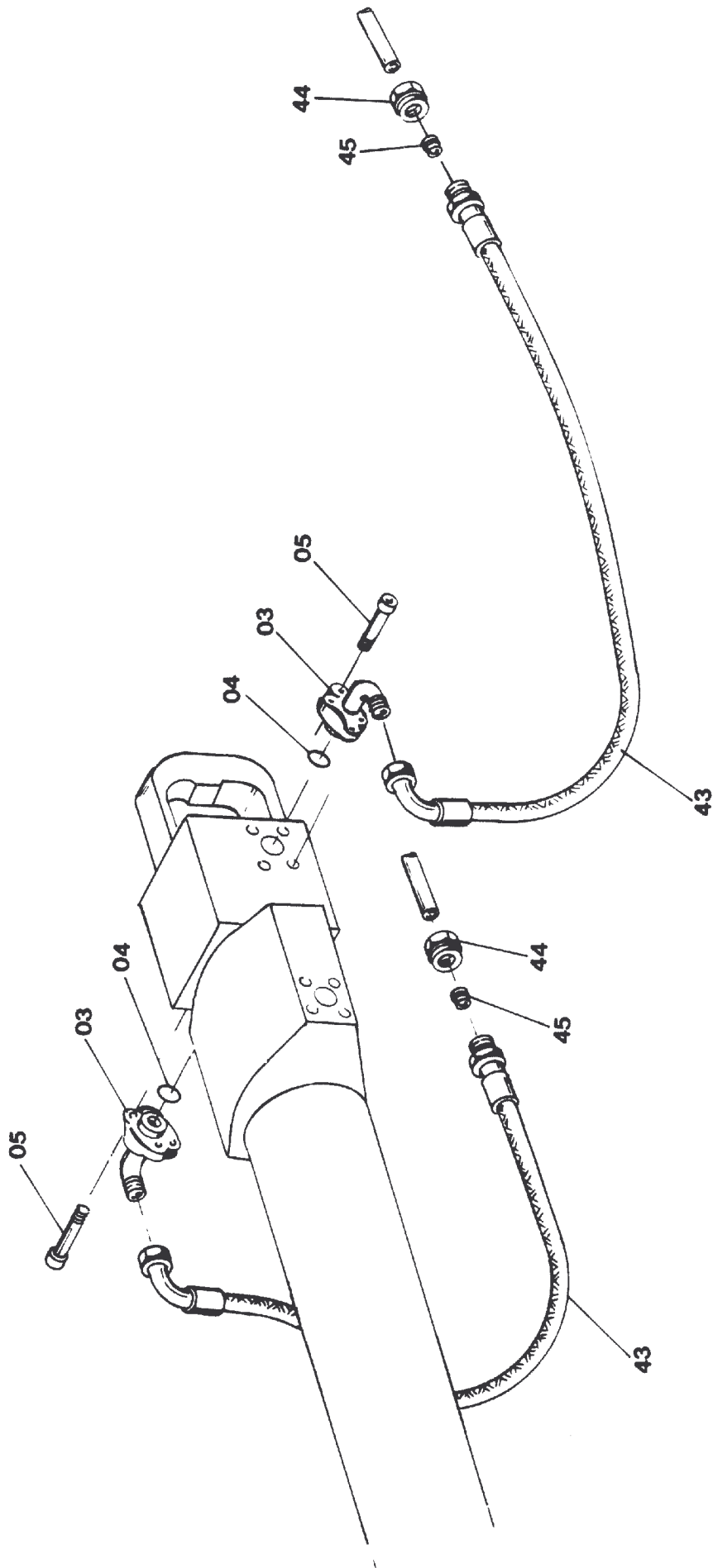


**123-6045**



123-6045

Seite/Page 2 / 4

Bild-Nr Fig Fig Fig Fig Bild nr	ET-Nr Part-No No. de Piece No. de Pieza No. del Pezzo Detalj nr	Stückzahl Qty Qte Ctd Qta Antal		Gegenstand Description Designation Descripcion Designazione Benaemning
01	-	1	Schlauchflasche (doppelt) siehe EL-Blatt 132-6051, etc.	Hose tensioning unit (double) see page 132-6051, etc.
02	255 235 40	1	Flanschverschraubung, kpl. einschl. Bild-Nr. 04 u. 05	Flange union, assy. incl. fig-nos: 04 and 05
03	180 960 40	3	Winkel-Flanschverschraubung einschl. Bild-Nr. 04 u. 05	Angle flange union incl. fig-nos: 04 and 05
04	972 035 00	3	O-Ring	O-ring
05	319 258 99	12	Schraube	Screw
06	360 627 40	1	Schlauchleitung	Hose, assy.
07	359 399 40	1	Schlauchleitung	Hose, assy.
08	360 601 40	1	Schlauchleitung	Hose, assy.
09	323 108 40	1	Schlauchleitung	Hose, assy.
10	317 163 40	1	Schlauchhalter	Hose retainer
11	307 802 99	1	Schraube	Screw
12	343 112 99	1	Federring	Lock washer
13	582 773 99	-	Seil, L=6000	Rope, length 6000 mm
14	308 634 99	1	Schraube	Screw
15	334 695 99	1	Mutter	Nut
16	501 740 98	2	Kausche	Rope eye
17	440 727 40	6	Seilklemme	Rope clamp
21			Halter, links	Retainer, l.h.
-	317 923 40	2	a) bis Bau-Nr. 38 002	up to s/no: 38 002
-	367 419 40	1	b) ab Bau-Nr. 38 003	from s/no: 38 003
22	372 815 99	2	W-Verschraubung	Union
23	319 147 99	4	Schraube	Screw
24	340 465 99	4	Scheibe	Washer
25	371 264 99	2	Überwurfmutter	Union nut
26	371 235 99	3	Schneidring	Cutting ring
27	-		Rohre, siehe Grundkasten	Pipes, see basic case
33	345 013 99	1	Spannhülse	Dowel sleeve
34	329 287 40	1	Bolzen	Bolt
35	502 749 98	1	Scheibe	Washer
36	334 682 99	1	Mutter	Nut
37	346 500 99	4	Federring	Lock washer
38	006 697 98	1	O-Ring	O-ring
39	360 619 40	1	Verteilerstück	Distributor piece
40	319 295 99	4	Schraube	Screw
41	371 260 99	1	Überwurfmutter	Union nut
42	371 233 99	1	Schneidring	Olive
43		1	Schlauchleitung	Hose, assy.

<b>Bild-Nr</b> Fig Fig Fig Fig Bild nr	<b>ET-Nr</b> Part-No No. de Piece No. de Pieza No. del Pezzo Detalj nr	<b>Stückzahl</b> Qty Qte Ctd Qta Antal		<b>Gegenstand</b> Description Designation Descripcion Designazione Benaemning
	360 626 40		a) gültig bis Bau-Nr. 38 002	valid for s/no: 38 002
	326 030 40		b) gültig ab Bau-Nr. 38 003	effective with s/no: 38 003
44	371 264 99	2	Überwurfmutter	Union nut
45	371 235 99	2	Schneidring	Olive