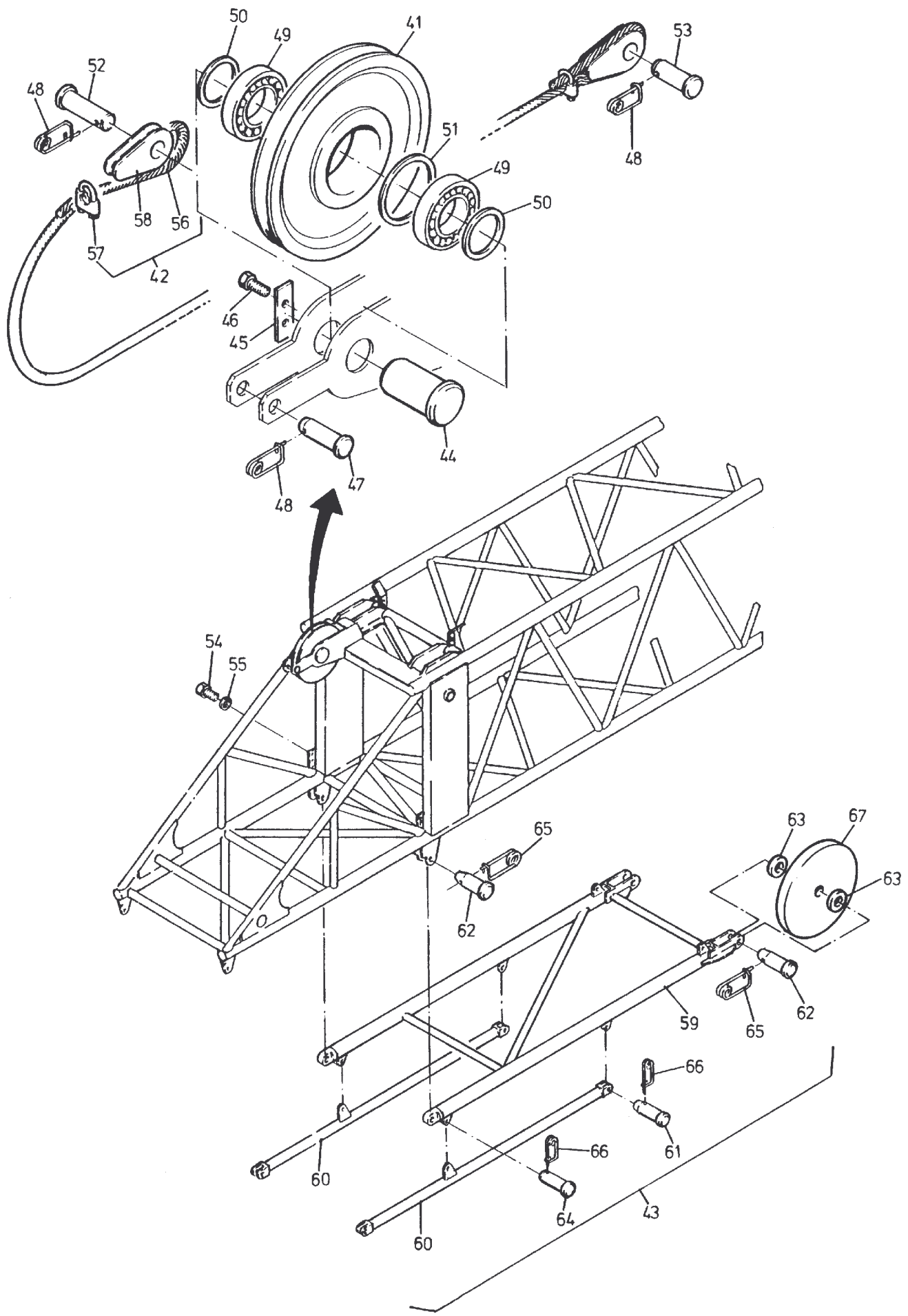


**123-6180c1**



**123-6180c1**

Seite/Page 2 / 4

Bild-Nr Fig Fig Fig Fig Bild nr	ET-Nr Part-No No. de Piece No. de Pieza No. del Pezzo Detalj nr	Stückzahl Qty Qte Ctd Qta Antal		Gegenstand Description Designation Descripcion Designazione Benaemning
00	437 507 40	1	Hauptauslegerverlängerung, kpl.	Main boom extension assy.
01	437 626 40	1	Grundausleger SK	Basic boom
02	437 731 40	2	Lagerung	Support
03	336 092 40	1	Steckbolzen	Socket pin
04	437 738 40	1	Walze	Roll
05	437 739 40	1	Achse	Axle
06	437 740 40	2	Rohr	Pipe
07	437 741 40	1	Achshalter	Axle stirrup
08	437 742 40	1	Walze	Roll
09	437 743 40	1	Stange	Rod
10	195 349 40	4	Buchse	Bush
11	437 744 40	1	Walze	Roll
12	437 745 40	1	Stange	Rod
13	407 026 40	2	Bolzen	Pin
14	394 192 40	2	Distanzrohr	Distance sleeve
15	437 746 40	2	Bolzen	Pin
16	437 747 40	2	Lasche	Shackle
17	437 748 40	2	Bolzen	Pin
18	501 079 98	2	Rollenlager	Roller bearing
19	394 639 40	4	Stützrolle	Roller
20	504 371 98	2	Achshalter	Axle stirrup
21	500 623 98	4	Schraube	Bolt
22	307 750 99	2	Schraube	Bolt
23	308 583 99	4	Schraube	Bolt
24	334 681 99	4	Mutter	Nut
25	340 465 99	12	Scheibe	Washer
26	500 800 98	6	Scheibe	Washer
27	001 645 98	1	Sicherungsfeder	Locking spring
28	342 061 99	4	Splint	Cotter pin
29	342 123 99	2	Splint	Cotter pin
30	340 625 99	2	Scheibe	Washer
31	342 530 99	2	Sicherungsring	Circlip
			<b>Elektrik zur Hauptausleger- verlängerung</b>	<b>Electric for main boom extension</b>
-	369 538 40	-	Kabel (Länge angeben) 8x1	Cable (state length required)
-	471 915 99	-	Kabel (Länge angeben) 4x15	Cable (state length required)
-	047 250 40	2	Stecker	Plug
-	047 254 40	2	Buchseneinsatz	Insert
-	047 255 40	2	Tülle	Spout

**Hauptauslegerverlängerung 10-17m - Grundausleger**  
**Main Boom Extension 10-17m - Basic Boom**

**123-6180c1**

Seite/Page 3 / 4

<b>Bild-Nr</b> Fig Fig Fig Fig Bild nr	<b>ET-Nr</b> Part-No No. de Piece No. de Pieza No. del Pezzo Detalj nr	<b>Stückzahl</b> Qty Qte Ctd Qta Antal		<b>Gegenstand</b> Description Designation Descrpcion Designazione Benaemning
-	145 763 40	2	Verschlußkappe	Tube pole cap
-	-	1	Abzweigkasten siehe EL-Blatt 109-2166	Junction box see page 109-2166
41	268 878 40	1	Seilrolle	Sheave
42	459 997 40	1	Seil, kpl. best. aus Bild-Nr. 56-58	Rope assy. consist. of fig-nos: 56-58
43	459 983 40	1	Stütze, kpl. best. aus Bild-Nr. 59-66	Support assy. consist. of fig-nos: 59-66
44	459 995 40	1	Achse	Axle
45	459 996 40	1	Achshalter	Axle stirrup
46	307 600 99	2	Schraube	Bolt
47	468 600 40	1	Bolzen	Pin
48	001 644 98	3	Sicherungsfeder	Locking spring
49	368 212 99	2	Rillenkugellager	Roller bearing
50	343 484 99	2	Scheibe	Washer
51	342 672 99	1	Ring	Ring
52	459 998 40	1	Bolzen	Pin
53	459 895 40	1	Bolzen	Pin
54	319 283 99	6	Schraube	Bolt
55	347 684 40	6	Scheibe	Washer
56	*		Seil ø 14	Rope
57	001 625 98	2	Seilklemme	Rope clamp
58	001 614 98	2	Kausche	Thimble
59	459 984 40	1	Stütze SK	Support
60	459 985 40	2	Strebe	Brace
61	135 055 40	4	Bundbolzen	Pin
62	334 751 40	4	Bolzen	Pin
63	334 752 40	4	Ring	Ring
64	502 872 98	2	Bolzen	Pin
65	001 644 98	4	Sicherungsfeder	Locking spring
66	007 266 98	6	Sicherungsfeder	Locking spring
67	334 753 40	2	Rolle	Roller
			* Meterware, bei Bestellung Länge angeben	* Bulk ware, state length required
*	006 367 98	-	Seil ø 14	Rope

**Hauptauslegerverlängerung 10-17m - Grundauleger**  
**Main Boom Extension 10-17m - Basic Boom**

**123-6180c1**

Seite/Page 4 / 4