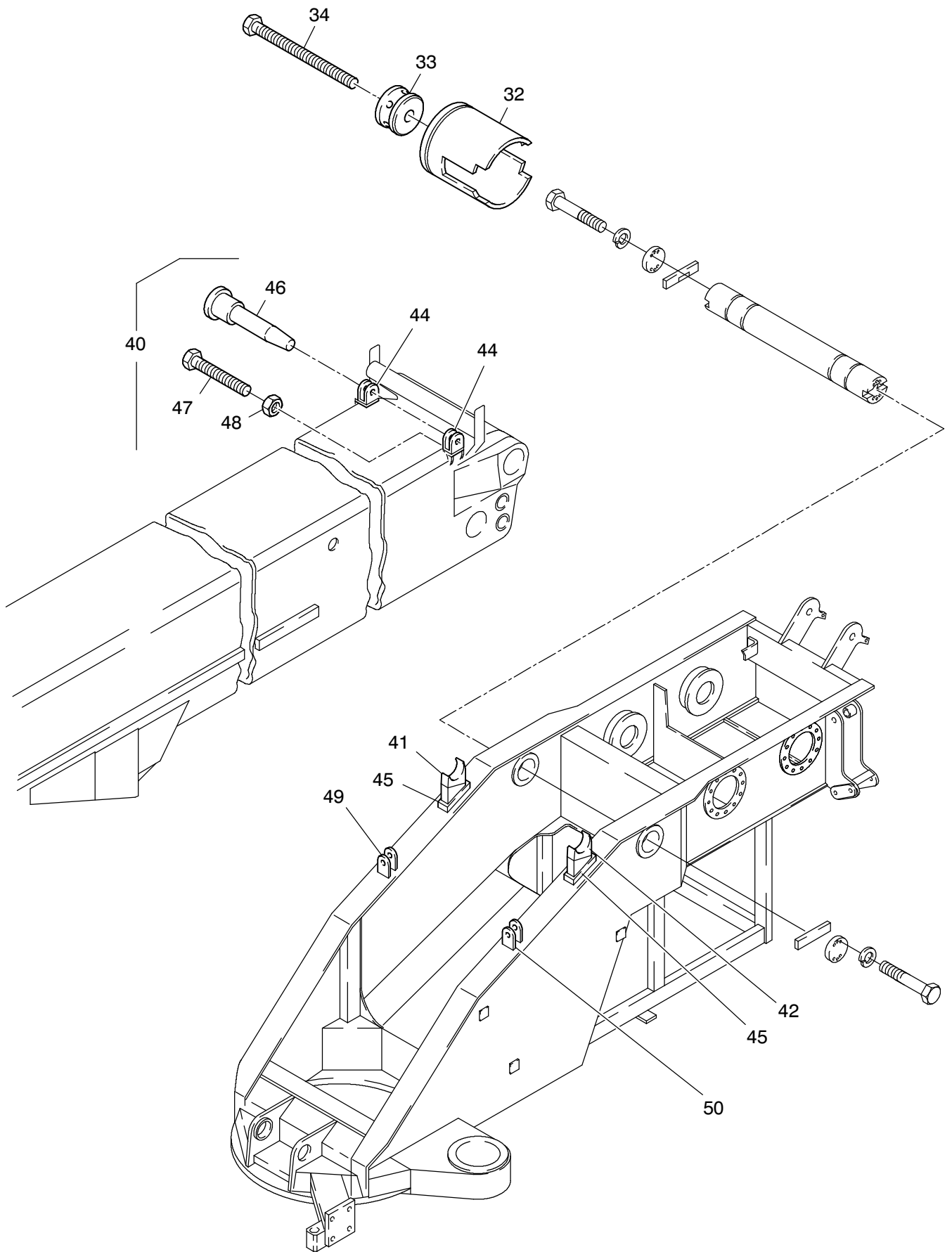


**124-1010d**

Seite/Page 1 / 4



**124-1010d**

Seite/Page 2 / 4

Bild-Nr Fig Fig Fig Fig Bild nr	ET-Nr Part-No No. de Piece No. de Pieza No. del Pezzo Detalj nr	Stückzahl Qty Qte Ctd Qta Antal		Gegenstand Description Designation Descripcion Designazione Benaeming
			<b>Bild 1</b>	<b>Graphic 1</b>
01	468 962 40	1	Oberwagenrahmen SK	Superstructure frame
02	423 305 40	1	Auslegerfußbolzen	Foot pin, boom
04	407 759 40	2	Deckel	Cover
05	393 674 40	2	Achshalter	Axle stirrup
06	343 112 99	12	Federring	Lock washer
07	307 808 99	12	Schraube	Bolt
09	318 334 40	1	Deckel, rechts	Cover, r.h.
10	318 333 40	1	Deckel, links	Cover, l.h.
11	307 773 99	3	Schraube	Bolt
12	343 110 99	3	Federring	Lock washer
13	307 845 99	4	Schraube	Bolt
14	343 117 99	4	Federring	Lock washer
15	468 772 40	2	Seilabweiser	Rope deflector
16	307 425 99	6	Schraube	Bolt
17	343 108 99	6	Federring	Lock washer
			<b>Bis Bau-Nr. 37 227:</b>	<b>Up to s/no: 37 227:</b>
20	639 177 40	1	Spiegel, kpl. best. aus Bild-Nr. 21-25	Mirror assy. consist. of fig-nos: 21-25
21	089 173 40	1	Spiegelkopf	Mirror head
22	180 515 40	1	Haltestange für Spiegel	Stay bar for mirror
23	639 178 40	1	Spiegelhalter	Mirror bracket
24	321 009 99	4	Zylinderschraube	Screw
25	343 852 99	4	Federring	Lock washer
26	634 614 40	-	Sterngriff	Star grip
26	310 105 99		Flügelschraube	Thumb screw
30	469 409 40	1	Hydraulikrahmen	Hydr. frame
			<b>Ab Bau-Nr. 37 228:</b>	<b>From s/no: 37 228:</b>
20	665 585 40	1	Spiegel, kpl. best. aus Bild-Nr. 21+23	Mirror assy. consist. of fig-nos: 21+23
21	635 078 40	1	Spiegel	Mirror
23	665 584 40	1	Spiegelhalter, kpl.	Mirror bracket assy.
27	320 420 99	2	Senkschraube	Countersunk screw
28	332 332 99	2	Mutter	Nut
29	635 077 40	1	Halter	Retainer
30	635 078 40	1	Spiegel	Mirror
			<b>Kundenwunsch: Abziehvorrichtung für Auslegerfußbolzen:</b>	<b>Optional equipment: Take-off, foot pin:</b>
31	407 762 40	1	Führungsrohr	Guide tube
32	458 488 40	1	Abziehmutter	Take-off nut

Bild-Nr Fig Fig Fig Fig Bild nr	ET-Nr Part-No No. de Piece No. de Pieza No. del Pezzo Detalj nr	Stückzahl Qty Qte Ctd Qta Antal	Gegenstand Description Designation Descripcion Designazione Benaemning	
33	506 642 98	1	Schraube <b>mech. Auslegerentbolzung</b>	Bolt <b>mech. boom unpinning</b>
40	496 425 40	1	Zentriervorrichtung	Centering device
41	469 362 40	1	Prismo rechts (anschweißen)	V-block r.h. (to be welded)
42	469 363 40	1	Prismo links (anschweißen)	V-block l.h. (to be welded)
44	496 410 40	2	Lager (anschweißen)	Bearing (to be welded)
45	469 358 40	2	Keil (anschweißen)	Key (to be welded)
46	469 359 40	2	Bolzen	Pin
47	307 762 99	2	Schraube	Bolt
48	332 111 99	2	Mutter	Nut
49	469 396 40	2	Halter	Retainer
50	458 673 40	2	Halter	Retainer