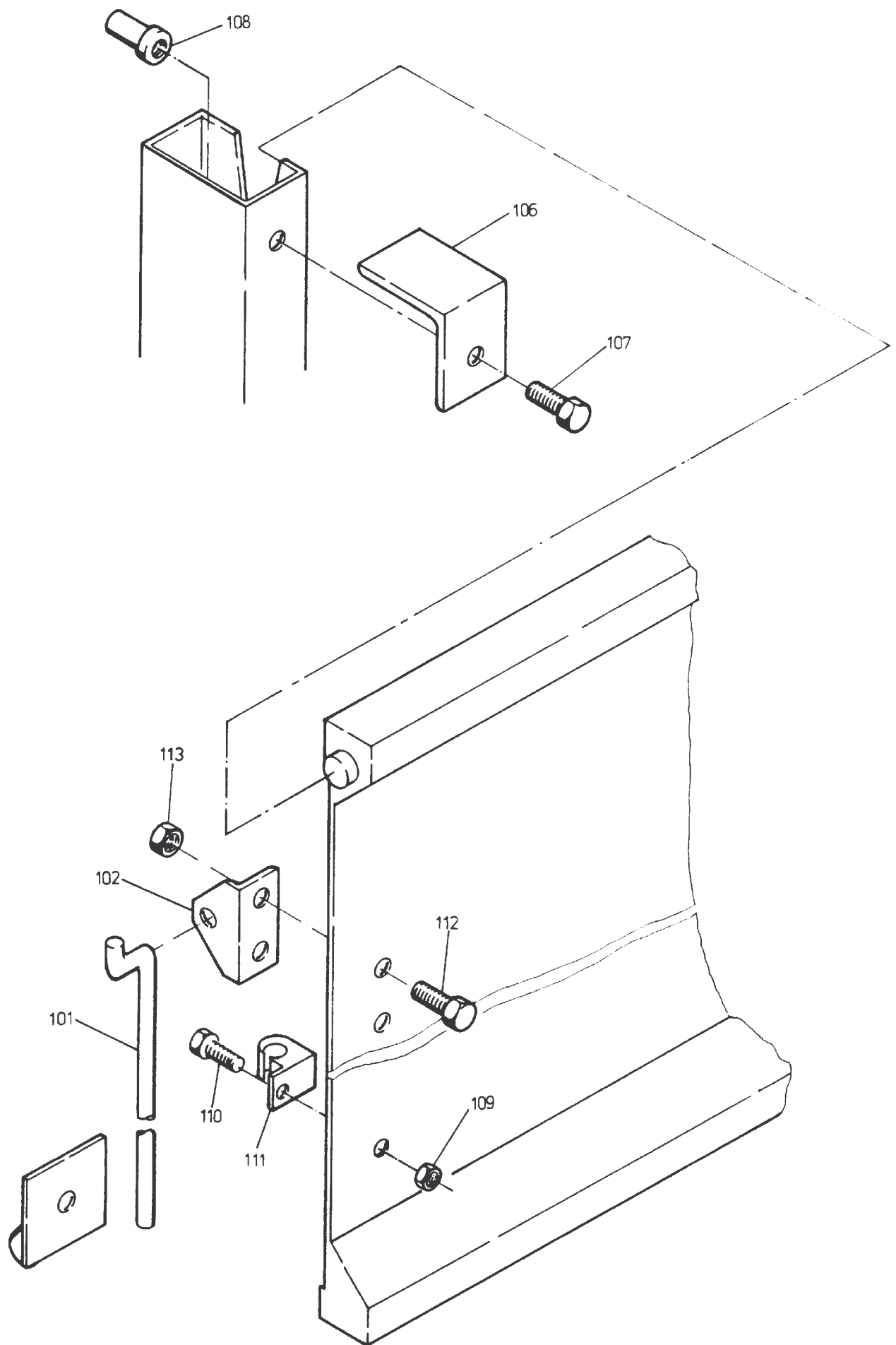


**124-1040a1**

Seite/Page 1 / 3



**124-1040a1**

Seite/Page 2 / 3

Bild-Nr Fig Fig Fig Fig Bild nr	ET-Nr Part-No No. de Piece No. de Pieza No. del Pezzo Detalj nr	Stückzahl Qty Qte Ctd Qta Antal		Gegenstand Description Designation Descripcion Designazione Benaemning
01	393 592 40	1	Verkleidungsblech	Covering
02	307 754 99	7	Schraube	Bolt
03	346 510 99	15	Federring	Lock washer
04	348 635 40	3	Blindniet-Mutter	Blind rivet-nut
05	393 573 40	1	Stütze	Support
06	307 775 99	8	Schraube	Bolt
07	346 500 99	8	Federring	Lock washer
09	307 639 99	6	Schraube	Bolt
10	332 111 99	8	Mutter	Nut
11	367 847 40	1	Seitenwand, links, kpl. einschl. Bild-Nr. 12-18	Side panel, l.h., assy. incl. fig-nos: 12-18
12	327 924 40	4	Zapfen	Pivot
13	332 351 99	4	Mutter	Nut
14	393 498 40	4	Zwischenstück	Extension
15	180 206 40	4	Federriegel	Twist lock
16	501 528 98	8	Schraube	Screw
17	180 710 40	8	Scheibe	Disk
18	332 110 99	8	Mutter	Nut
19	367 850 40	1	Aufstieg	Steps
22	393 594 40	1	Halter	Retainer
23	340 464 99	3	Scheibe	Washer
24	321 805 99	6	Hutmutter	Cap nut
25	393 591 40	1	Halter	Retainer
26	393 660 40	1	Verkleidungsblech	Covering
27	407 786 40	1	Seitenwand, links, kpl. einschl. Bild-Nr. 12-18	Side panel, L.H. assy. incl. fig-nos: 12-18
28	408 055 40	1	Träger	Carrier
29	408 038 40	1	Träger	Carrier
30	408 166 40	1	Gitterrost	Grating
31	342 593 40	1	Griff	Handle
32	408 167 40	1	Haube	Hood
101	422 309 40	2	Stütze	Strut
102	367 038 40	2	Winkel	Angle
106	367 042 40	2	Winkel	Angle
107	307 750 99	2	Schraube	Bolt
108	325 650 40	2	Gewindeniet	Threaded rivet
109	334 649 99	2	Mutter	Nut
110	318 373 99	2	Schraube	Bolt
111	348 841 40	2	Rohrklemme	Pipe clip
112	307 752 99	4	Schraube	Bolt
113	321 805 99	4	Mutter	Nut

**Verkleidungsteile, links  
Covering, L.H.**

**124-1040a1**

Seite/Page 3 / 3