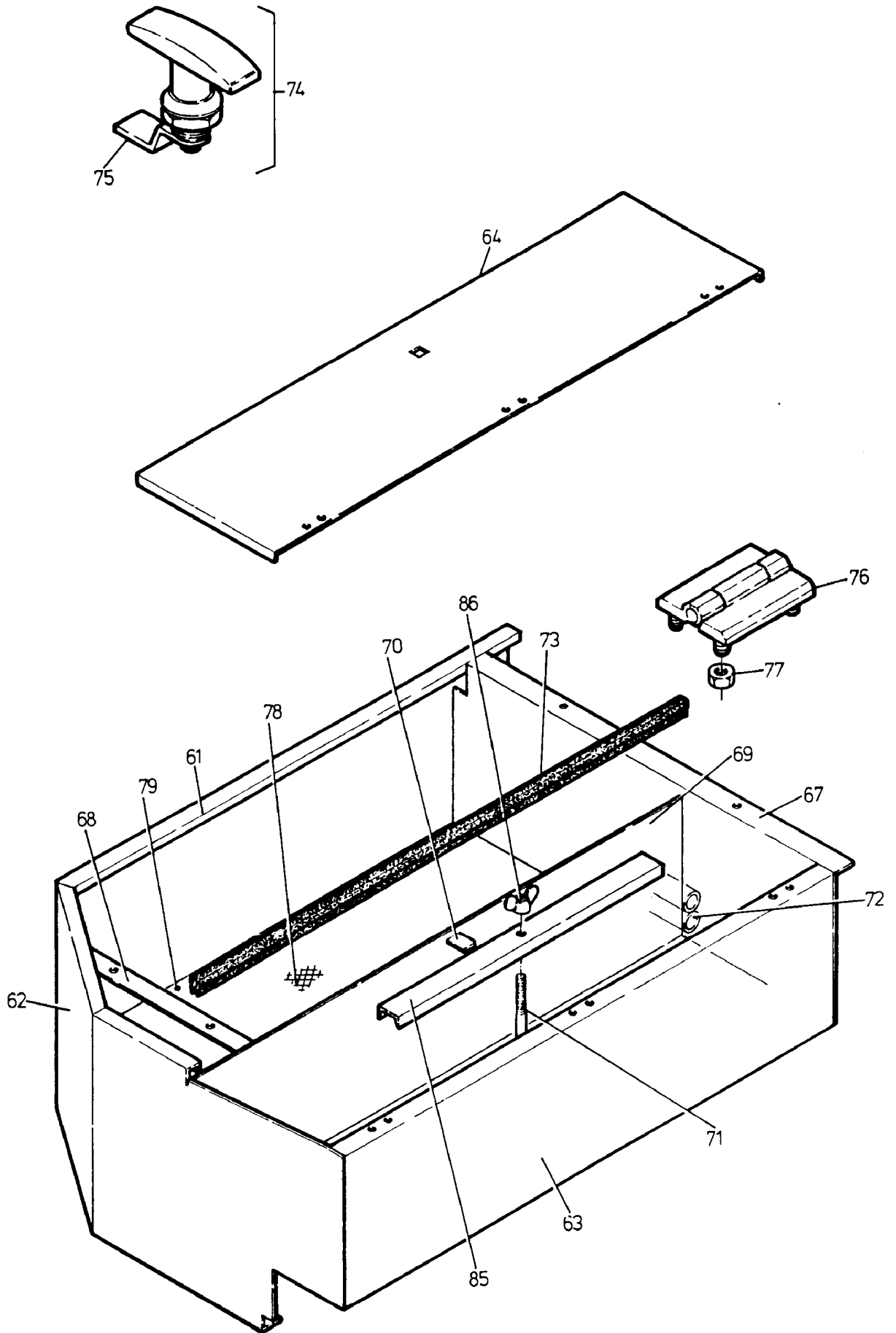


124-1045a



124-1045a

Bild-Nr Fig Fig Fig Fig Bild nr	ET-Nr Part-No No. de Piece No. de Pieza No. del Pezzo Detailj nr	Stückzahl Qty Qte Ctd Qta Antal		Gegenstand Description Designation Description Designazione Benaemning
			<b>Bild 1</b>	<b>Graphic 1</b>
01	458 114 40		Gerätekasten, kpl. einschl. Bild-Nr. 61-79	Tool box assy. incl. fig-nos: 61-79
02	367 846 40	1	Kühlerverkleidung	Radiator cowl
03	367 840 40	1	Deckel, kpl. einschl. Bild-Nr. 51+52	Cover assy. incl. fig-nos: 51+52
04	367 835 40	1	Strebe	Brace
05	367 825 40	1	Seitenwand rechts, kpl. einschl. Bild-Nr. 06-12	Side panel r.h. assy. incl. fig-nos: 06-12
06	327 924 40	2	Zapfen	Pivot
07	332 351 99	2	Mutter	Nut
08	393 489 40	3	Zwischenstück	Extension
09	343 801 40	3	Federriegel	Twist lock
10	501 528 98	6	Schraube	Bolt
11	180 710 40	6	Scheibe	Disc
12	332 110 99	6	Mutter	Nut
19	393 532 40	1	Verkleidung, hinten	Covering, rear
20	307 754 99	8	Schraube	Bolt
21	346 510 99	13	Federring	Lock washer
22	348 635 40	12	Blindnietmutter	Blind rivet-nut
23	300 761 40	1	Gasfeder	Gas operated positioner
24	360 821 40	3	Scharnier	Hinge
25	334 681 99	1	Mutter	Nut
26	346 500 99	1	Federring	Lock washer
27	334 301 99	1	Bolzen	Pin
28	342 035 99	1	Splint	Cotter pin
29	340 464 99	3	Scheibe	Washer
30	469 630 40	1	Leitersprosse	Step
33	393 499 40	1	Abdeckung	Cover
34	307 756 99	5	Schraube	Bolt
35	*	-	Compriband	Tape
36	393 590 40	1	Platte	Plate
37	320 821 99	3	Schraube	Bolt
38	343 176 99	3	Federscheibe	Elastic washer
39	332 110 99	3	Mutter	Nut
40	346 500 99	10	Federring	Lock washer
41	332 113 99	6	Mutter	Nut
42	318 397 99	2	Schraube	Bolt
43	308 585 99	2	Schraube	Bolt
44	308 583 99	2	Schraube	Bolt
45	*	-	Dichtprofil	Profiled joint
46	469 343 40	1	Handlauf	Rail
<b>Verkleidungsteile, rechts</b> <b>Covering Parts, R.H.</b>				<b>124-1045a</b> Seite/Page 3/4

Bild-Nr Fig Fig Fig Fig Bild nr	ET-Nr Part-No No. de Piece No. de Pieza No. del Pezzo Detailj nr	Stückzahl Qty Qte Ctd Qta Antal		Gegenstand Description Designation Descripcion Designazione Benaemning
47	307 775 99	4	Schraube	Bolt
48	332 111 99	3	Mutter	Nut
49	308 562 99	4	Schraube	Bolt
51	360 822 40	1	Knebelgriff	T-handle
52	360 823 40	1	Zunge	Tab
			<b>Klapptritt am Gerätekasten</b>	<b>Fold-away step tool box</b>
-	515 902 40	1	Klapptritt	Fold-away step
-	307 728 40	4	Schraube	Bolt
-	320 068 99	4	Mutter	Nut
-	343 106 99	4	Federring	Lock washer
			<b>Bild 2</b>	<b>Graphic 2</b>
			<b>Gerätekasten für Batterie 210 Ah</b>	<b>Tool box for battery 210 Ah</b>
61	393 636 40	1	Seitenwand	Side panel
62	458 167 40	1	Blech	Plate
63	458 112 40	1	Blech	Plate
64	458 113 40	1	Deckel	Cover
67	458 168 40	1	Seitenblech	Side plate
68	458 154 40	1	Flansch	Flange
69	458 110 40	1	Blech	Plate
70	393 645 40	1	Zunge	Tab
71	458 111 40	1	Gewindestange	Threaded rod
72	393 652 40	1	Blech	Plate
73	*	-	Dichtprofil	Profiled joint
74	360 822 40	1	Knebelgriff kpl. mit Zunge	T-handle assy. with tab
75	360 823 40	1	Zunge, alleine	Tab, separate
76	348 659 40	3	Scharnier	Hinge
77	334 690 99	12	Mutter	Nut
78	458 160 40	1	Bodenblech	Bottom plate
79	360 825 40	15	Niet	Rivet
85	511 222 40	1	Batteriehalter	Battery bracket
86	338 013 99	1	Flügelmutter	Wing nut
			* Meterware, bei Bestellung Länge angeben	* Bulk ware, state length required
*	255 256 40	-	Compriband 60x30	Tape
*	360 824 40	-	Dichtprofil	Profiled joint