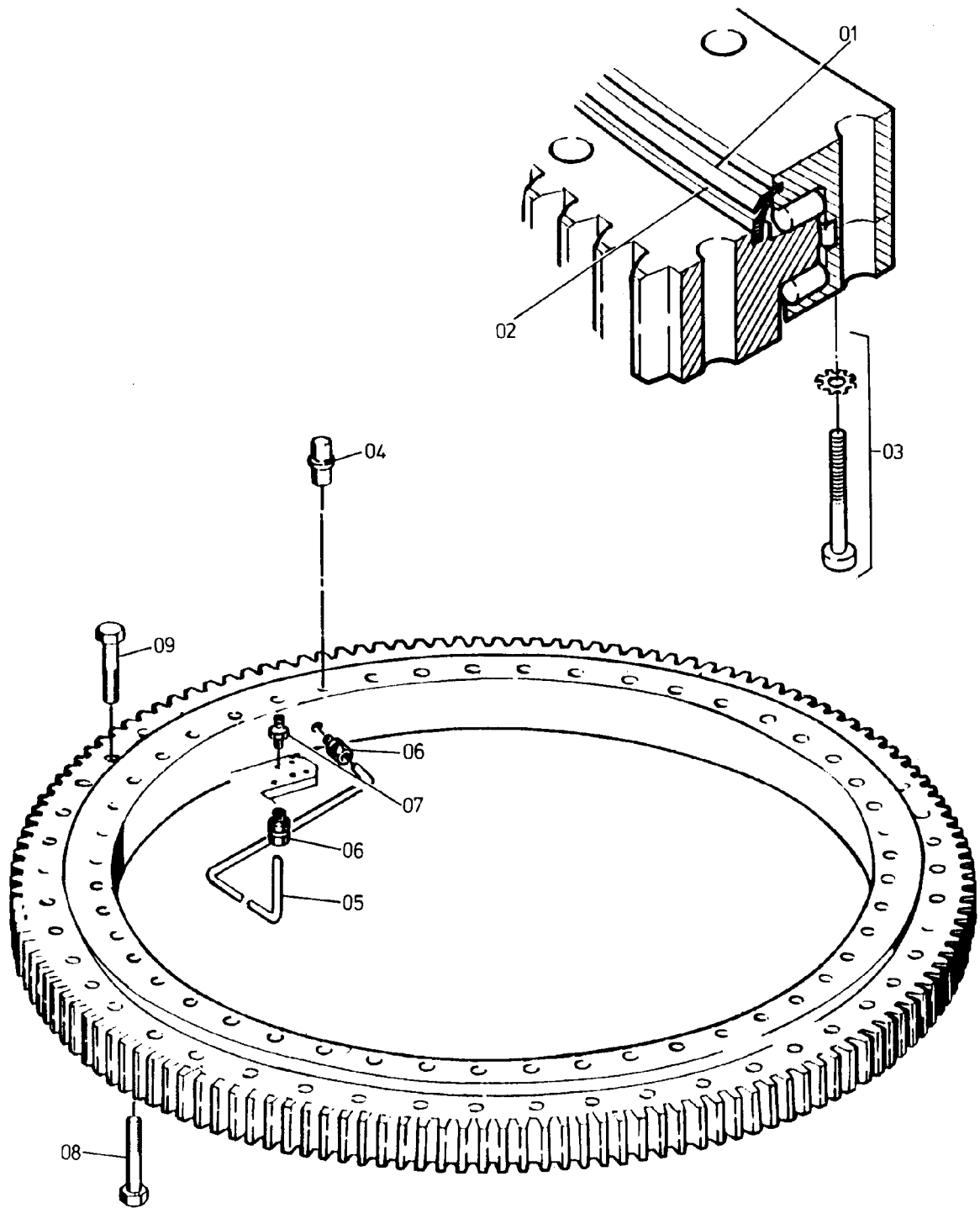


00



124-1100a

Bild-Nr Fig Fig Fig Fig Bild nr	ET-Nr Part-No No. de Piece No. de Pieza No. del Pezzo Detailj nr	Stückzahl Qty Qte Ctd Qta Antal	Gegenstand Description Designation Descripcion Designazione Benaemning	
00	593 476 40	1	Rollendrehverbindung, kpl. mit Zentralschmierung	Swing ring, assy.
00	487 100 40	1	Rollendrehverbindung, kpl. ohne Zentralschmierung	Swing ring, assy.
01	487 136 40	1	Lippendichtung 5100 mm, oben	Lip seal
02	487 147 40	1	Lippendichtung 5100 mm, unten	Lip seal
03	319 289 99	6	Schraube	Bolt
-	500 515 98	6	Scheibe zu Bild-Nr. 03	Washer to fig-no: 03
--	626 838 40	1	Zentralschmierung	Central lubrication
--	626 999 40	1	Zentralschmierung ab 37 200	Central lubrication f.S/No.37200
04	445 941 40	2	Zentrierbolzen	Centering pin
05	502 167 98		Rohr 20m	Pipe
06	370 312 99	36	Verschraubung	Union
07	004 860 98	18	Schmiernippel	Grease nipple
08	505 864 40	48	Schraube	Bolt
09	348 968 40	48	Schraube,bis 37 199	Bolt
09	511 469 98	48	Schraube,ab 37 200	Bolt,from S/No.37 200
--	507 761 98	48	Scheibe ab 37 200	Disk,from S/No.37 200
Rollendrehverbindung Slew Ring			124-1100a	
			Seite/Page 2/2	