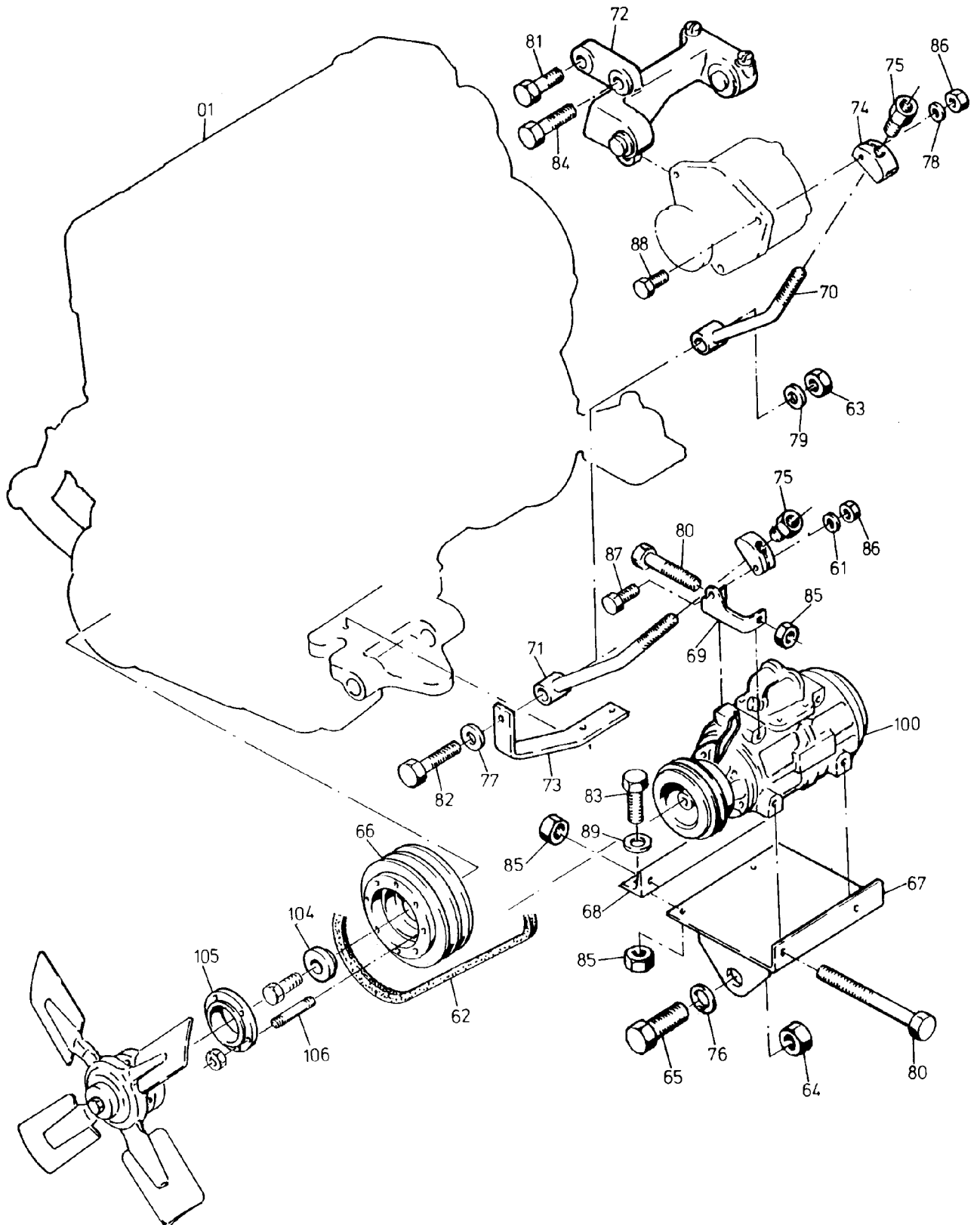


124-1200-1



124-1200-1

Bild-Nr Fig Fig Fig Fig Bild nr	ET-Nr Part-No No. de Piece No. de Pieza No. del Pezzo Detailj nr	Stückzahl Qty Qte Ctd Qta Antal		Gegenstand Description Designation Descripcion Designazione Benaemning
01	348 931 40	1	Motor	Engine
02	-	1	Verstelldoppelpumpe siehe EL-Blatt 90-1573	Variable displacement double pump see page 90-1573
03	348 935 40	1	Zahnrad Doppelpumpe	Gear double pump
-	756 104 73	1	Dichtsatz zu Bild-Nr. 03	Seal kit to fig-no: 03
04	318 233 40	1	Kupplung, kpl. einschl. Bild-Nr. 05	Coupling, assy. incl. fig-no: 05
05	687 763	1	Elast. Zwischenring	Elast. intermediate ring
06	308 843 99	12	Schraube	Bolt
07	346 500 99	12	Federring	Lock washer
08	307 756 99	12	Schraube	Bolt
09	346 510 99	12	Federring	Lock washer
10	325 614 99	2	Schraube	Screw
11	343 116 99	2	Federring	Lock washer
12	328 383 99	2	Stiftschraube	Stud
13	332 334 99	2	Mutter	Nut
14	343 112 99	2	Federring	Lock washer
15	255 239 40		Dichtungsmasse	Sealer
16	226 182 40	1	Massekabel	Ground cable
17	307 777 99	16	Schraube	Bolt
18	346 500 99	16	Federring	Lock washer
19	332 114 99	16	Mutter	Nut
53	434 984 40	2	Distanzklotz	Spacer block
54	435 117 40	2	Buchse	Bush
55	505 878 98	2	Schraube	Bolt
56	343 116 99	2	Federring	Lock washer
61	998 076 73	1	Scheibe	Disc
62	998 077 73	1	Schmalkeilriemen	Vee belt
63	998 078 73	2	Mutter	Nut
64	998 079 73	2	Mutter	Nut
65	998 080 73	2	Schraube	Bolt
66	998 081 73	1	Riemenscheibe	Pulley
67	998 082 73	1	Lagerbock	Bearing support
68	998 083 73	1	Halter	Retainer
69	998 084 73	1	Halter	Retainer
70	998 085 73	1	Gewindestück	Thread piece
71	998 086 73	1	Gewindestück	Thread piece
72	998 087 73	1	Halter	Retainer
73	998 088 73	1	Halter	Retainer
74	998 089 73	1	Klemmstück	Clamp
75	998 090 73	2	Spannmutter	Tension nut
76	998 091 73	2	Scheibe	Disc

<b>Bild-Nr</b> Fig Fig Fig Fig Bild nr	<b>ET-Nr</b> Part-No No. de Piece No. de Pieza No. del Pezzo Detailj nr	<b>Stückzahl</b> Qty Qte Ctd Qta Antal		<b>Gegenstand</b> Description Designation Descripcion Designazione Benaemning
77	998 092 73	1	Scheibe	Disc
78	998 093 73	2	Scheibe	Disc
79	998 094 73	1	Scheibe	Disc
80	998 095 73	3	Schraube	Bolt
81	998 096 73	1	Schraube	Bolt
82	998 097 73	1	Schraube	Bolt
83	998 098 73	2	Schraube	Bolt
84	998 099 73	2	Schraube	Bolt
85	997 972 73	3	Mutter	Nut
86	997 973 73	2	Mutter	Nut
87	997 974 73	1	Schraube	Bolt
88	779 831 73	1	Schraube	Bolt
89	997 975 73	2	Scheibe	Disc
100	-	2	Kompressor	Compressor
104	435 635 40	1	Druckring	Thrust collar
105	435 543 40	1	Zentrierring	Eccentric ring
106	348 600 40	6	Stiftschraube	Stud
-	408 143 40	1	Emissionsschutz (unter dem Motor)	Pollution protecting (engine)