

124-1800

Seite/Page 1 / 3

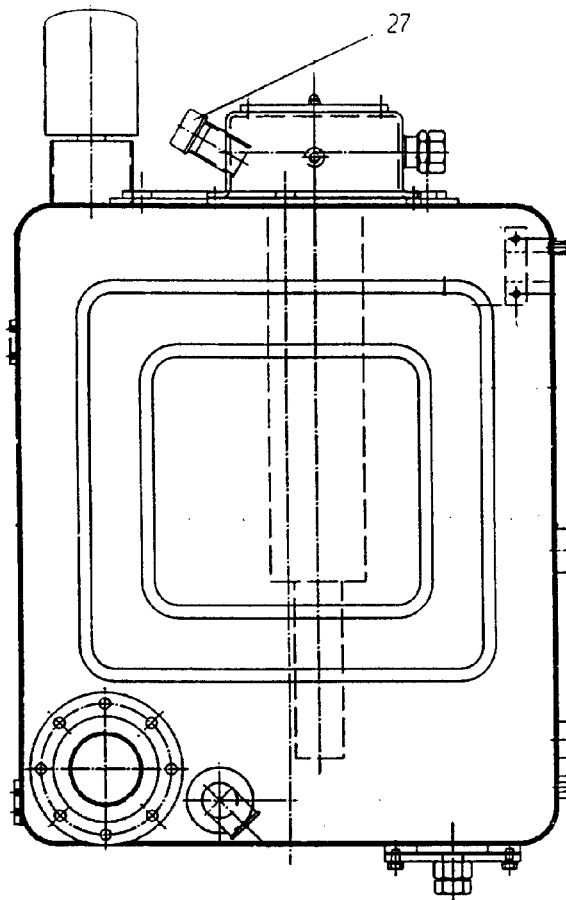
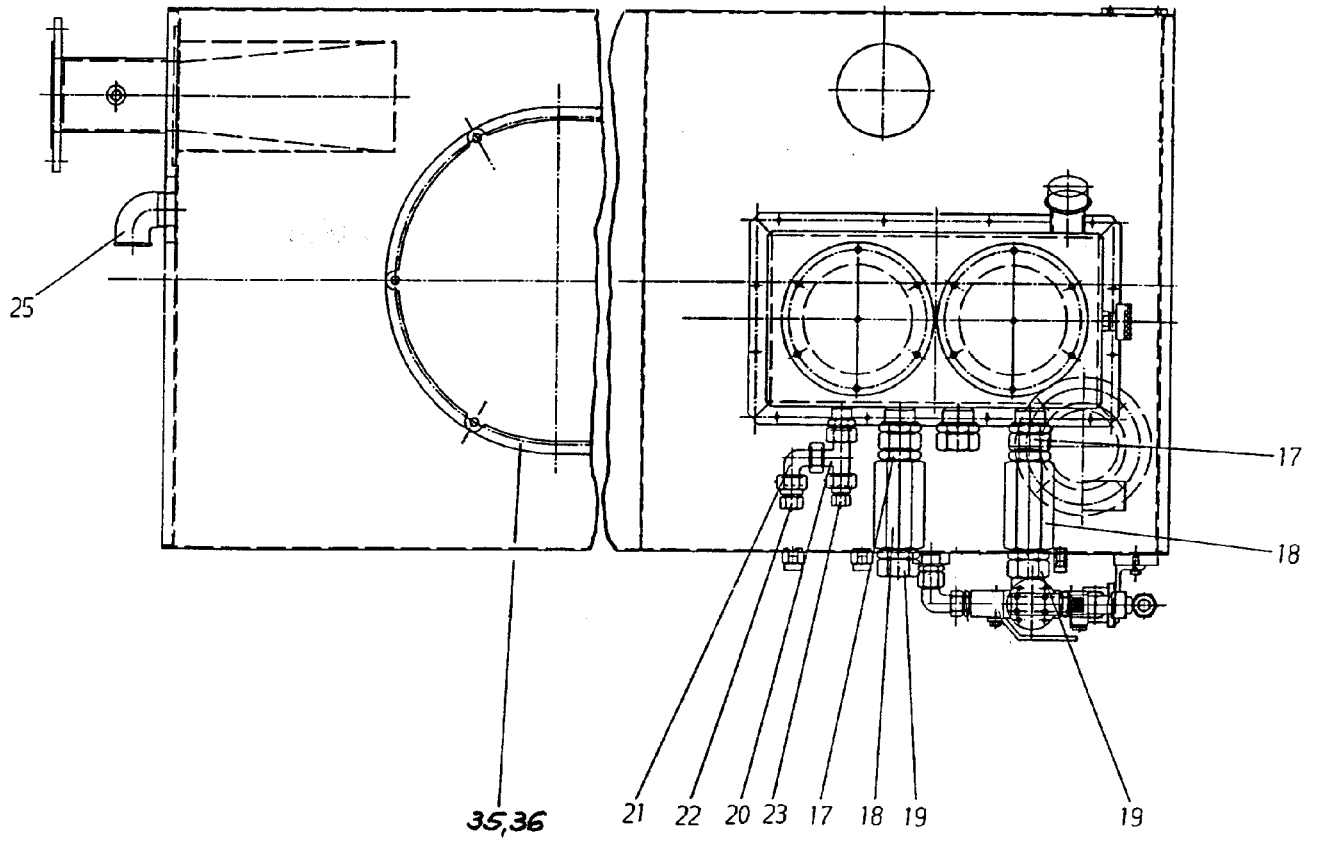


Bild-Nr Fig Fig Fig Fig Bild nr	ET-Nr Part-No No. de Piece No. de Pieza No. del Pezzo Detalj nr	Stückzahl Qty Qte Ctd Qta Antal		Gegenstand Description Designation Descripcion Designazione Benaemning
00	625 325 40	1	Hydrauliktank, kpl.	Hydraulic oil tank assy.
01	625 324 40	1	Hydrauliktank SK	Hydraulic oil tank (weldment)
03	490 622 40	1	Ölablaßventil	Oil drain valve
06	255 774 40	1	Belüftungsfilter	Filter
07	-	2	Rücklauf-Einbaufilter s. EL-Blatt 90-0048	Return oil filter see page 90-0048
08	006 709 98	2	O-Ring	O-ring
09	336 654 40	2	Spanndeckel	Cover
10	308 562 99	2	Schraube	Bolt
11	321 805 99	2	Hutmutter	Cap nut
12	339 865 99	2	Dichtring	Seal ring
13	006 857 98	2	Feder	Spring
15	551 244 40	1	Kupplungs-Verschlußnippel	Coupling nipple
16	368 238 40	1	Staubkappe NW 32	Dust cap
17	371 931 99	2	Stutzen	Socket
18	180 817 40	2	Sperrventil	Non-return valve
19	372 454 99	2	Verschraubung	Union
20	371 956 99	1	Verschraubung	Union
21	551 480 40	1	Stutzen	Socket
22	372 909 99	1	Verschraubung	Union
23	372 908 99	1	Verschraubung	Union
24	-	1	Leckölfilteranbau s. EL-Blatt 39-1803	Leak oil filter arr. see page 39-1803
25	504 289 98	1	Winkel	Angle
26	604 256 40	1	Druckanzeiger	Pressure indicator
27	511 464 98	1	Kappe mit Rand	Cap with rim
35	580 492 40	1	Reinigungsdeckel mit Dichtring	Cover (for cleaning) with seal ring
36	624 466 40	1	Dichtring zum Reinigungs- deckel	Seal ring for cover
37	348 650 40	2	Deckel	Cover
38	501 913 98	2	O-Ring	O-ring
-	625 368 40	2	Gelenkbolzenspannband mit Schraube und Mutter	Strap retainer with bolt and nut
-	308 106 99	4	Schraube zu Spannband	Bolt for strap retainer
-	332 113 99	4	Mutter zu Spannband	Nut for strap retainer

**Hydraulikölbehälter  
Hydraulic Oil Tank**

**124-1800**

Seite/Page 3 / 3