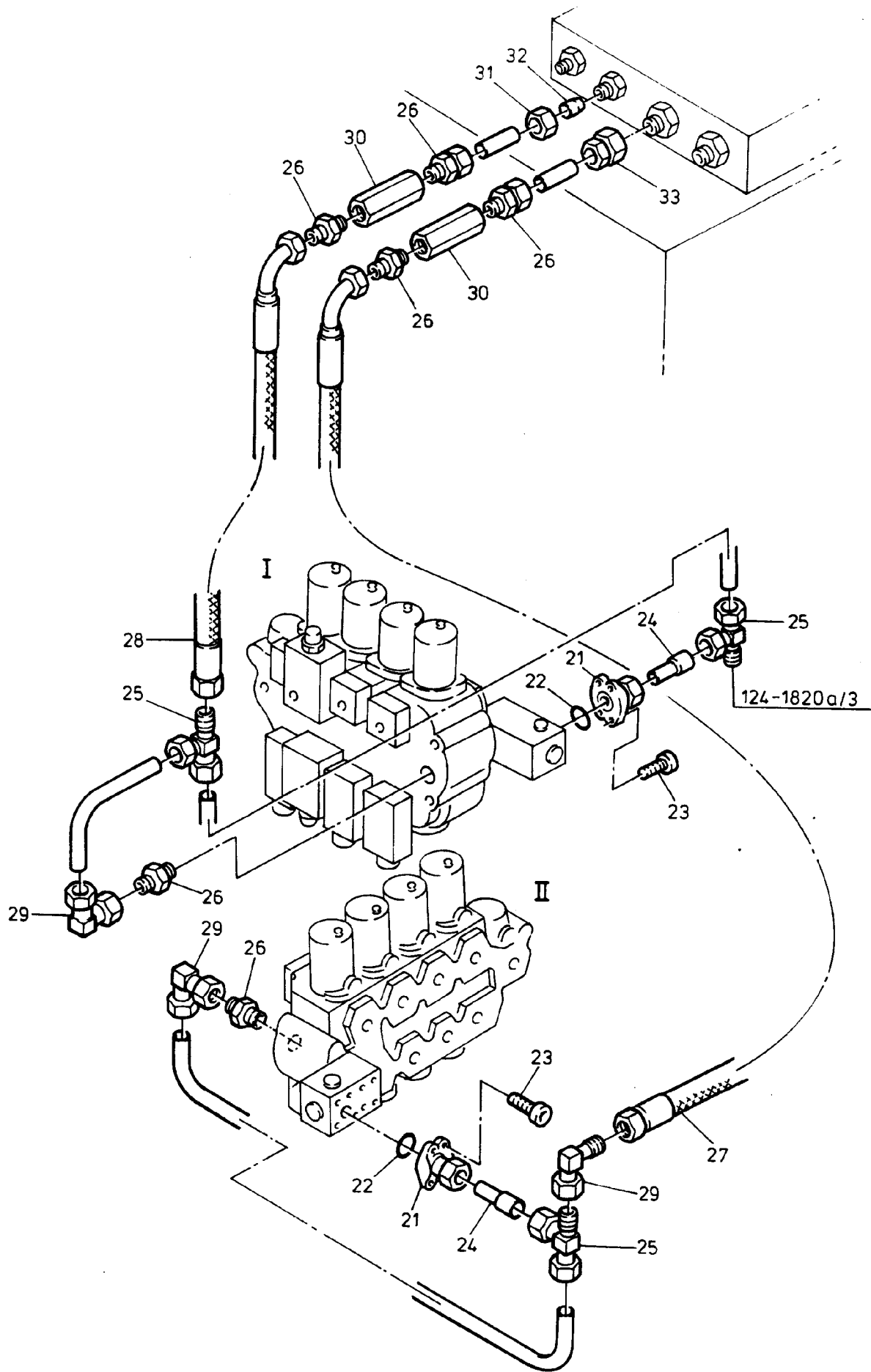


124-1805a



124-1805a

Bild-Nr Fig Fig Fig Fig Bild nr	ET-Nr Part-No No. de Piece No. de Pieza No. del Pezzo Detailj nr	Stückzahl Qty Qte Ctd Qta Antal		Gegenstand Description Designation Descripcion Designazione Benaemning
			Bild 1	Graphic 1
01	-	2	4-fach Steuerblock siehe EL-Blatt 90-0590	4-fold control block see page 90-0590
02	-	1	2-fach Steuerblock siehe EL-Blatt 90-0591	4-fold control block see page 90-0591
03	153 646 40	3	Meßverschraubung	Test union
04	373 547 99	3	Verschraubung	Union
05	372 464 99	3	Verschraubung	Union
06	372 187 99	3	Verschraubung	Union
07	495 751 40	1	Schlauchleitung DN 25x2760	Hose, assy.
08	495 750 40	1	Schlauchleitung DN 25x2815	Hose, assy.
09	495 749 40	1	Schlauchleitung DN 25x1800	Hose, assy.
10	372 415 99	1	Verschraubung	Union
11	339 884 99	3	Dichtung	Seal
			Bild 2	Graphic 2
21	180 806 40	2	Flanschverbindung einschl. Bild-Nr. 22, 23	Flange connection incl. fig-nos: 22, 23
22	006 697 98	2	O-Ring	O-ring
23	319 258 99	8	Schraube	Bolt
24	435 165 40	2	Rohr 35/25	Pipe
25	372 618 99	3	Verschraubung	Union
26	372 454 99	6	Verschraubung	Union
27	394 698 40	1	Schlauchleitung DN 32x1370	Hose, assy.
28	495 753 40	1	Schlauchleitung DN 32x600	Hose, assy.
29	372 177 99	3	Verschraubung	Union
30	180 817 40	2	Sperrventil	Non-return valve
31	371 279 99	1	Überwurfmutter	Union nut
32	371 246 99	1	Schneidring	Olive
33	372 934 99	1	Verschraubung	Union
-	-	-	Weitere Rohrverschraubungen siehe EL-Blatt 90-9998	Further unions see page 90-9998
-	-	-	Rohre s. EL-Blatt 90-9959	Pipes see page 90-9959
-	-	-	Rohrschellen siehe EL-Blatt 90-9995	Pipe clamps see page 90-9995
Hydraulik, Pumpe - Steuerblöcke				124-1805a
Hydraulic, Pumps - Control Blocks				Seite/Page 3/3