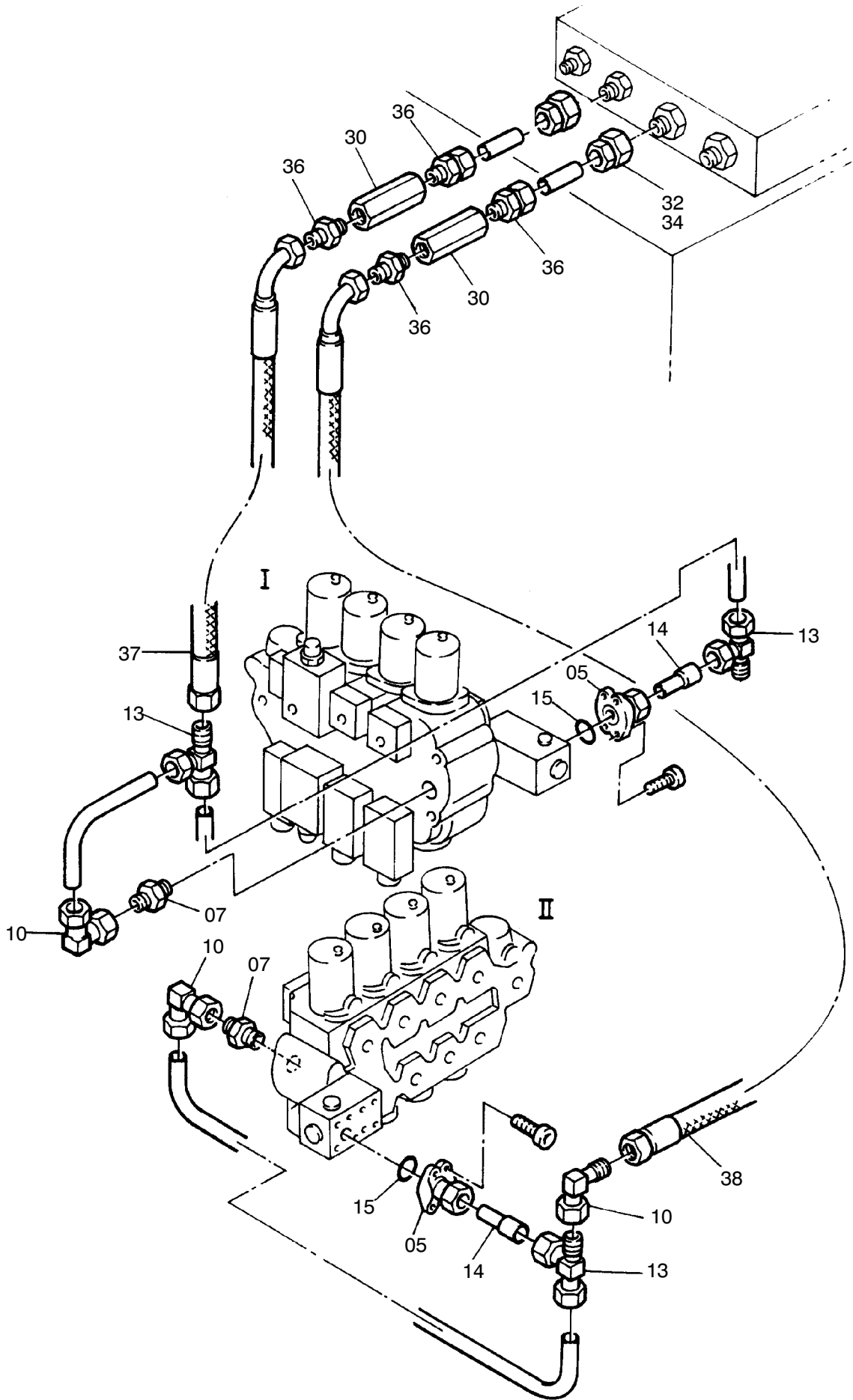


124-1805a1



124-1805a1

Bild-Nr Fig Fig Fig Fig Bild nr	ET-Nr Part-No No. de Piece No. de Pieza No. del Pezzo Detailj nr	Stückzahl Qty Qte Ctd Qta Antal		Gegenstand Description Designation Descripcion Designazione Benaemning
01	-	2	4-fach Steuerblock s. EL-Blatt 90-1778	4-Fold control block see page 90-1778
02	-	1	2-fach Steuerblock s. EL-Blatt 90-1779	2-Fold control block see page 90-1779
04	373 547 99	2	Stutzen	Socket
05	180 809 99	3	Flanschverbindung kpl. incl. Schrauben	Flange connection assy. incl. bolts
06	592 631 40	3	Messkupplung	Test coupling
07	372 454 99	2	Verschraubung	Union
08	372 464 40	1	Verschraubung	Union
09	372 464 40	2	Verschraubung	Union
10	372 177 40	2	Verschraubung	Union
11	372 187 99	2	Verschraubung	Union
13	372 618 99	2	Verschraubung	Union
14	435 165 40	3	Reduzierstück	Reducer
15	592 574 40	2	O-Ring	O-ring
16	373 560 40	1	Stutzen	Socket
20	-	-	Schläuche s. EL-Blatt 124-1804b1	Hoses see page 124-1804b1
22	308 587 99	4	Schraube	Bolt
23	332 113 99	4	Mutter	Nut
24	346 500 99	4	Federring	Lock washer
25	343 094 99	2	Federring	Lock washer
26	308 564 99	2	Schraube	Bolt
27	343 626 99	2	Mutter	Nut
30	394 667 40	2	Sperrventil	Non-return valve
32	226 355 40	2	Düse	Nozzle
34	372 934 99	2	Verschraubung	Union
36	372 454 99	6	Verschraubung	Union
37	495 753 40	1	Schlauch	Hose
38	394 698 40	1	Schlauch	Hose
			weitere Rohrverschraubungen s. EL-Blatt 90-9998, Anhang	further unions see page 90-9998, annex
			Rohre s. EL-Blatt 90-9959, Anhang	Pipes see page 90-9959, annex
			Rohrschellen s. EL-Blatt 90-9995, Anhang	Pipe clamps see page 90-9995, annex