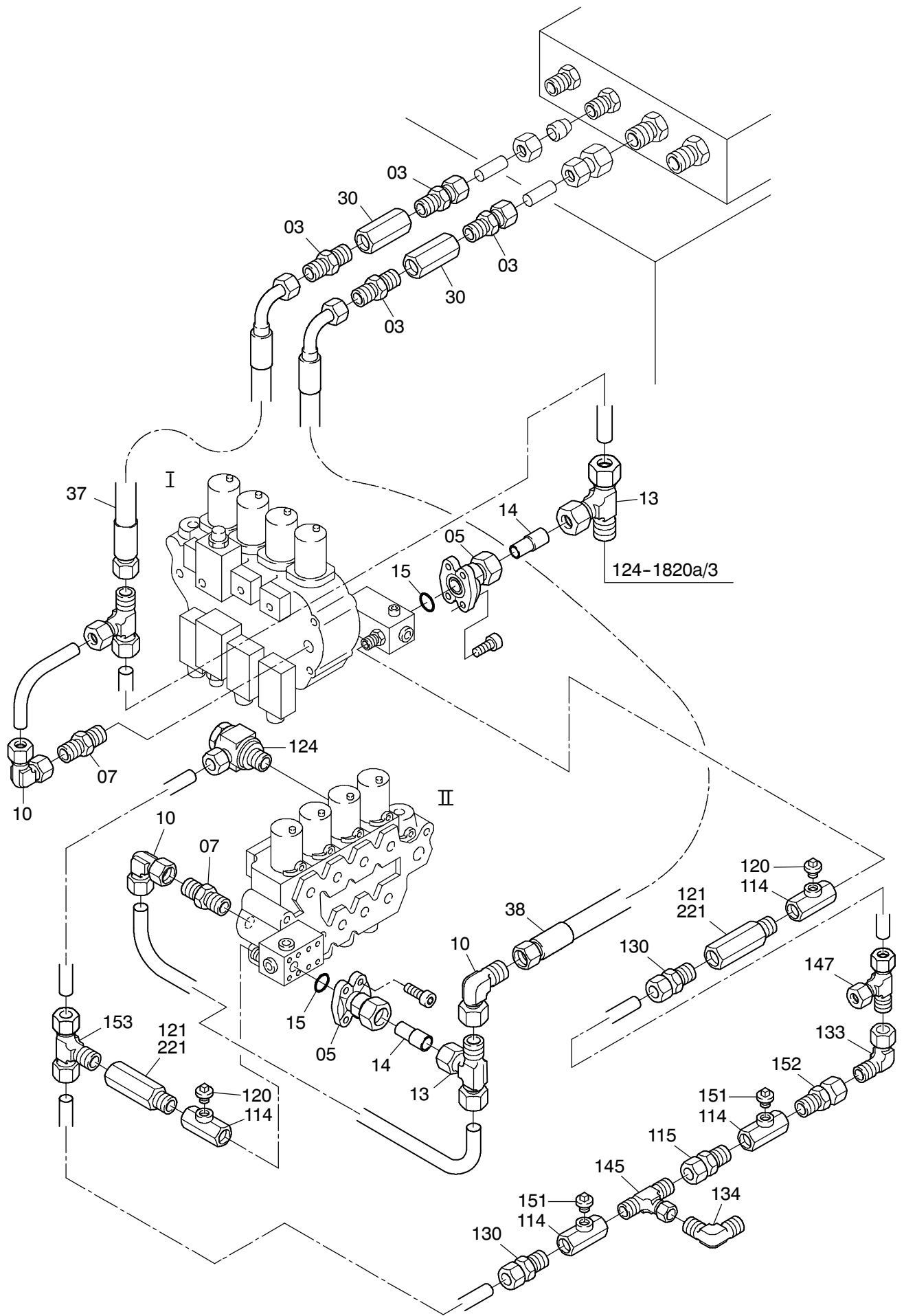


**124-1805b**

Seite/Page 1 / 4



**124-1805b**

Bild-Nr Fig Fig Fig Fig Bild nr	ET-Nr Part-No No. de Piece No. de Pieza No. del Pezzo Detalj nr	Stückzahl Qty Qte Ctd Qta Antal		Gegenstand Description Designation Descripcion Designazione Benaemning
01	-	2	4-fach Steuerblock s. EL-Blatt 90-2917	4-Fold control block see page 90-2917
02	-	1	2-fach Steuerblock s. EL-Blatt 90-2485	2-Fold control block see page 90-2485
04	373 547 99	2	Stutzen	Socket
05	180 809 99	3	Flanschverbindung kpl. incl. Schrauben	Flange connection assy. incl. bolts
06	153 646 40	3	Messkupplung	Test coupling
07	372 454 99	2	Verschraubung	Union
08	372 463 40	1	Verschraubung	Union
09	372 464 40	2	Verschraubung	Union
10	372 177 40	2	Verschraubung	Union
11	372 187 99	2	Verschraubung	Union
12	371 264 99	4	Überwurfmutter	Union nut
13	372 618 99	2	Verschraubung	Union
14	435 165 40	3	Reduzierstück	Reducer
15	006 697 98	3	O-Ring	O-ring
16	373 560 40	1	Stutzen	Socket
17	371 235 99	4	Schneidring	Olive
18	373 562 99	2	Stutzen	Socket
20	-	-	Schläuche s. EL-Blatt 124-1804d,etc.	Hoses see page 124-1804d,etc.
22	308 587 99	4	Schraube	Bolt
23	332 113 99	4	Mutter	Nut
24	346 500 99	4	Federring	Lock washer
25	343 094 99	2	Federring	Lock washer
26	308 564 99	2	Schraube	Bolt
27	343 626 99	2	Mutter	Nut
30	180 817 40	2	Sperrventil	Non-return valve
36	372 454 99	6	Verschraubung	Union
37	495 753 40	1	Schlauch	Hose
38	394 698 40	1	Schlauch	Hose
114	419 288 40	4	Düsenträger	Nozzle holder
115	634 393 40	1	Stutzen	Socket
120	454 825 40	2	Düse	Nozzle
121	440 822 40	2	Hochdruck-Siebelement	H.P. strainer
124	551 348 40	2	Stutzen	Socket
127	551 452 40	1	Stutzen	Socket
130	551 280 40	4	Stutzen	Socket
133	551 444 40	1	Stutzen	Socket
134	551 958 40	1	Stutzen	Socket

<b>Bild-Nr</b> Fig Fig Fig Fig Bild nr	<b>ET-Nr</b> Part-No No. de Piece No. de Pieza No. del Pezzo Detalj nr	<b>Stückzahl</b> Qty Qte Ctd Qta Antal		<b>Gegenstand</b> Description Designation Descripcion Designazione Benaemning
139	551 446 40	1	Stutzen	Socket
145	551 380 40	1	Stutzen	Socket
147	551 447 40	1	Stutzen	Socket
151	621 046 40	2	Düse	Nozzle
152	551 461 40	2	Stutzen	Socket
153	621 559 40	2	Stutzen	Socket
221	780 179 73	2	Filtereinsatz	Element
			weitere Rohrverschraubungen s. EL-Blatt 90-9998, Anhang	further unions see page 90-9998, annex
			Rohre s. EL-Blatt 90-9959, Anhang	Pipes see page 90-9959, annex
			Rohrschellen s. EL-Blatt 90-9995, Anhang	Pipe clamps see page 90-9995, annex