

124-1810-1

Seite/Page 1 / 6

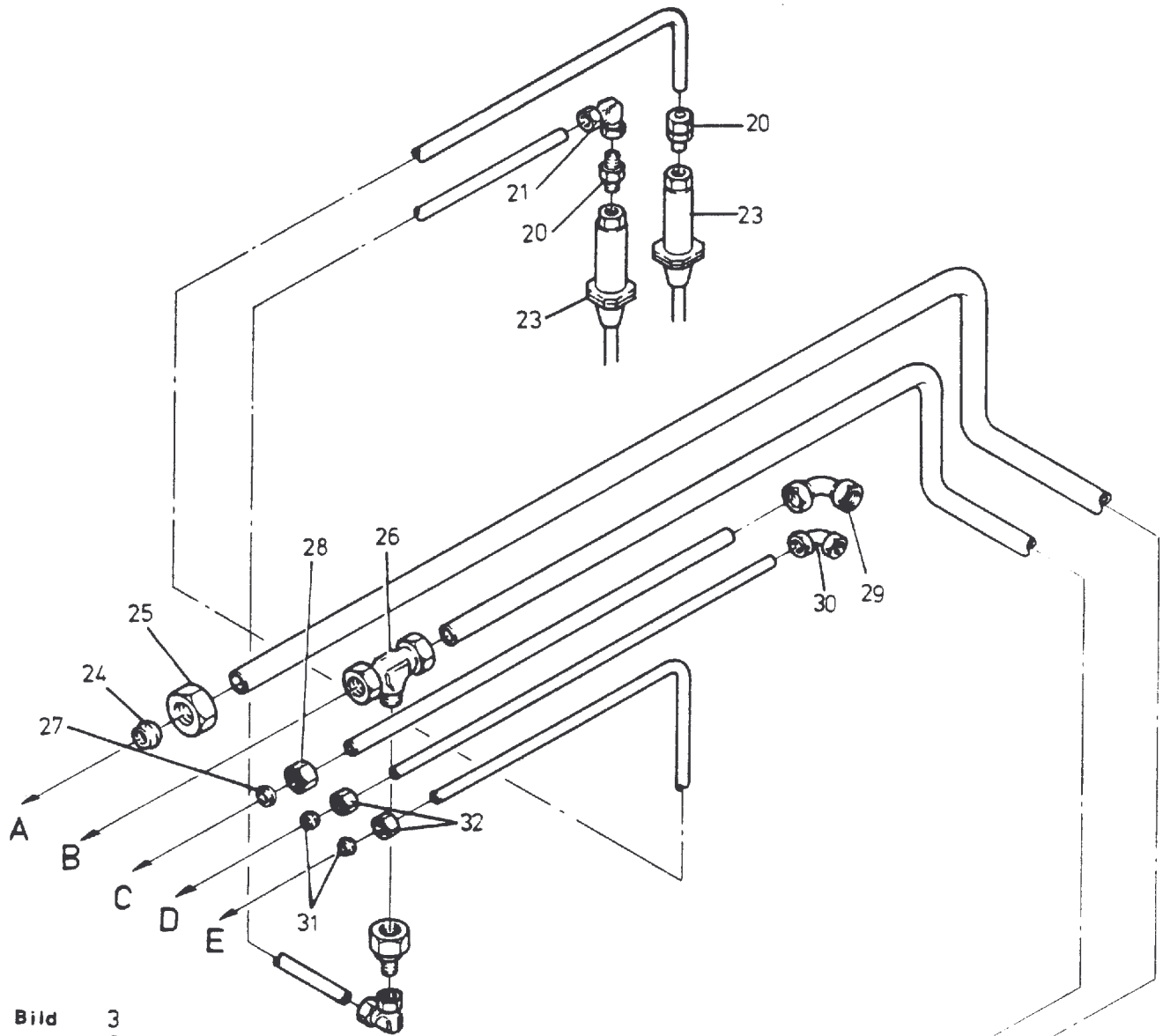
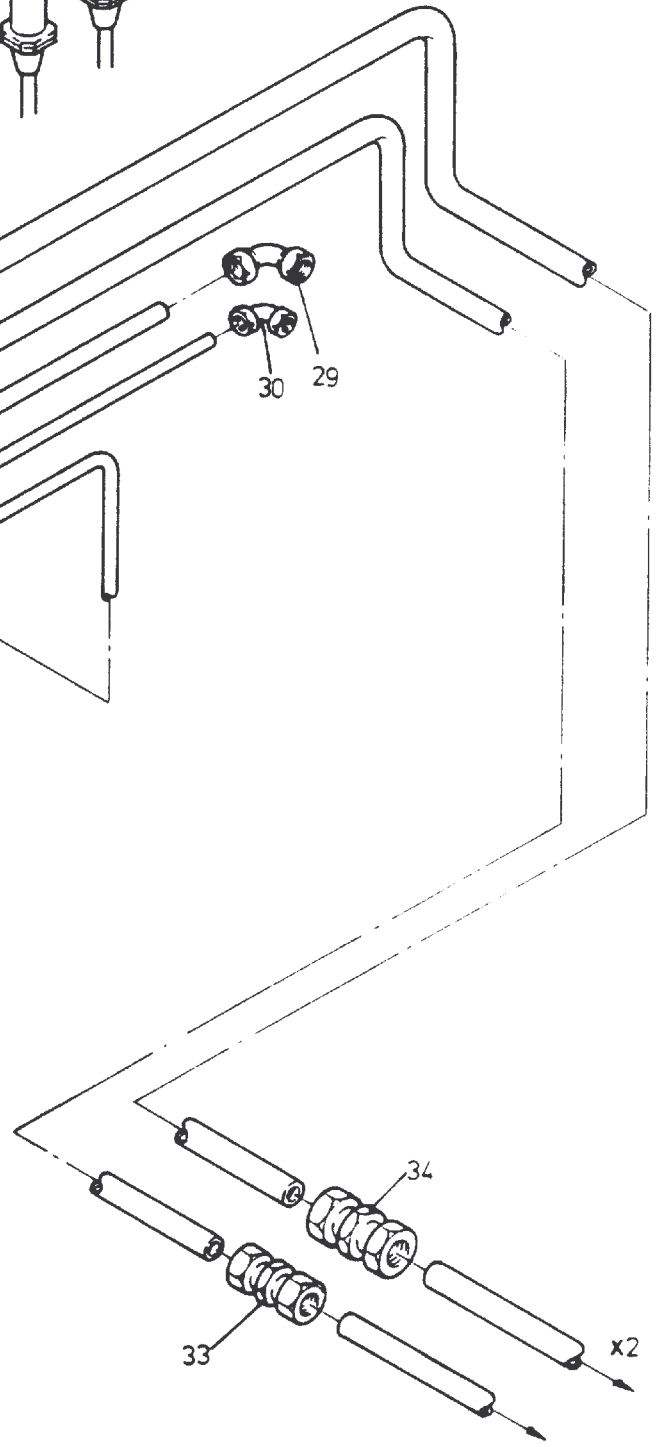
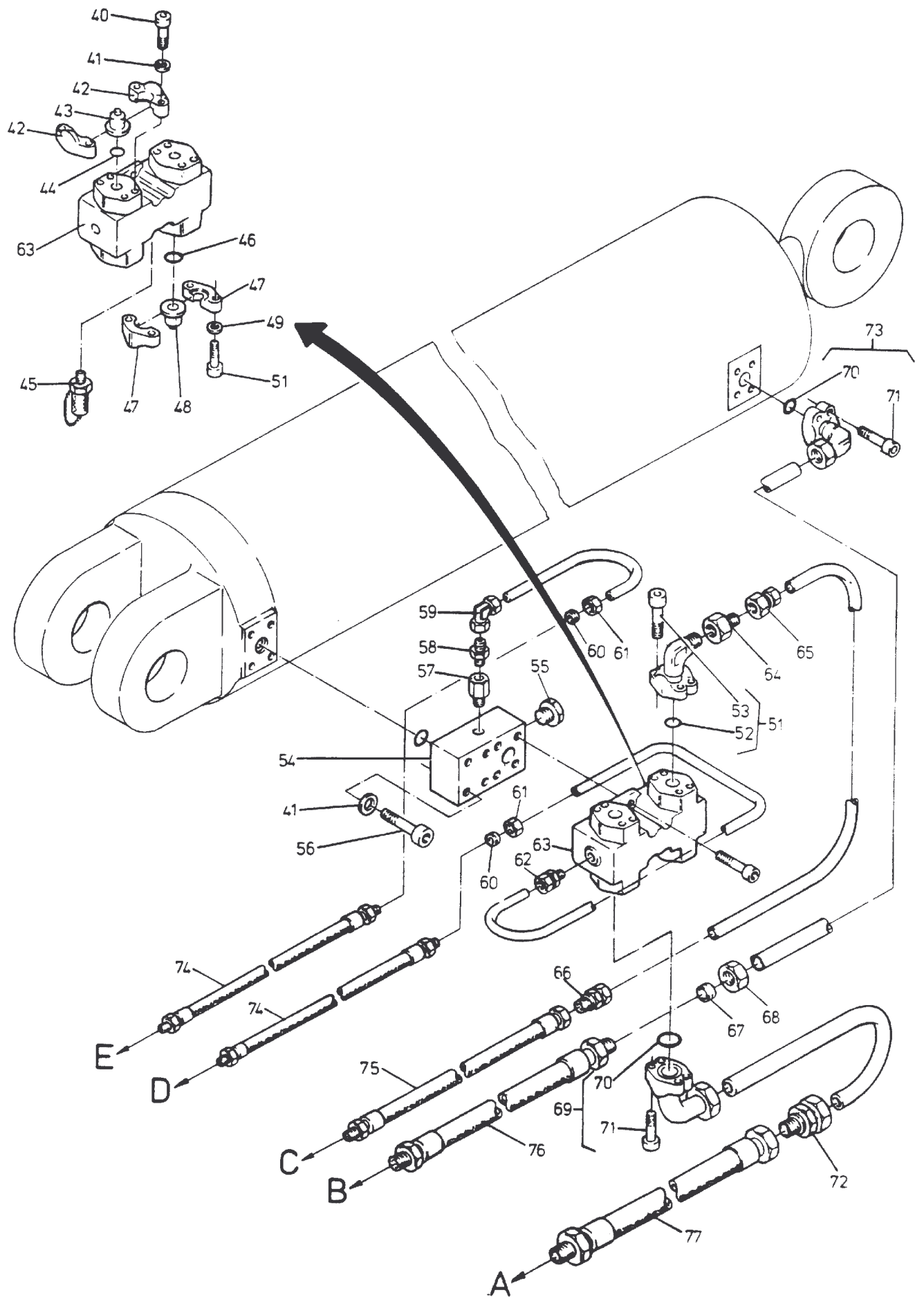


Bild 3
Picture 3



x1 Bild 1
Picture 1

124-1810-1



124-1810-1

Seite/Page 3 / 6

Bild-Nr Fig Fig Fig Fig Bild nr	ET-Nr Part-No No. de Piece No. de Pieza No. del Pezzo Detalj nr	Stückzahl Qty Qte Ctd Qta Antal		Gegenstand Description Designation Descripcion Designazione Benaemning
			Bild 1	Graphic 1
01	372 899 99	2	Verschraubung	Union
02	372 915 99	2	Verschraubung	Union
03	371 957 99	1	Verschraubung	Union
04	372 925 99	2	Verschraubung	Union
05	372 430 99	2	Verschraubung	Union
06	080 572 40	1	Saugventil	Upstroke valve
07	372 112 99	3	Verschraubung	Union
08	368 281 40	1	Schlauchleitung	Hose, assy.
09	370 403 99	1	Verschraubung	Union
10	372 176 99	2	Verschraubung	Union
11	372 453 99	2	Verschraubung	Union
12	778 106 00	1	Verschraubung, nachgearbeitet	Union
13	386 305 40	1	Düse ø 4,5	Nozzle
14	372 463 99	2	Verschraubung	Union
15	372 186 99	1	Verschraubung	Union
16	372 997 99	2	Verschraubung	Union
17	372 629 99	1	Verschraubung	Union
100	372 617 99	1	Verschraubung	Union
101	372 925 99	2	Verschraubung	Union
102	372 454 99	2	Verschraubung	Union
103	326 959 40	1	Blockkugelhahn	Ball cock
104	372 176 99	1	Verschraubung	Union
105	180 134 40	1	Einsteckhülse	Plug-in sleeve
106	180 520 40	1	Klemmring	Clamping ring
			Bild 2	Graphic 2
20	372 434 99	2	Verschraubung	Union
21	372 181 99	1	Verschraubung	Union
23	-	2	Druckaufnehmer siehe Gruppe Elektrik	Pressure contact see group electric
24	371 237 99	1	Schneidring	Olive
25	371 266 99	1	Überwurfmutter	Union nut
26	371 957 99	1	Verschraubung	Union
27	371 242 99	1	Schneidring	Olive
28	371 275 99	1	Überwurfmutter	Union nut
29	370 324 99	1	Verschraubung	Union
30	372 709 99	1	Verschraubung	Union
31	371 255 99	2	Schneidring	Olive
32	371 258 99	2	Überwurfmutter	Union nut

Bild-Nr Fig Fig Fig Bild nr	ET-Nr Part-No No. de Piece No. de Pieza No. del Pezzo Detalj nr	Stückzahl Qty Qte Ctd Qta Antal		Gegenstand Description Designation Descripcion Designazione Benaemning
33	372 405 99	1	Verschraubung	Union
34	372 417 99	1	Verschraubung	Union
			Bild 3	Graphic 3
40	319 209 99	4	Schraube	Bolt
41	343 866 99	8	Federring	Lock washer
42	006 638 98	2	Flanschhälften	Half flange
43	145 644 40	1	Flanschstopfen	Flanged plug
44	006 725 98	1	O-Ring	O-ring
45	153 646 40	1	Meßanschluß	Test connection
46	000 911 98	1	O-Ring	O-ring
47	006 636 98	2	Flanschhälften	Half flange
48	135 760 40	1	Flanschstopfen	Flanged plug
49	343 855 99	4	Federring	Lock washer
50	319 258 99	4	Schraube	Bolt
51	180 809 40	1	Flanschverschraubung, kpl. einschl. Bild-Nr. 52 u. 53	Flange joint incl. fig-nos: 52 and 53
52	288 758 40	1	O-Ring	O-ring
53	319 258 99	4	Schraube	Screw
54	322 385 40	1	Anschlußplatte	Connection plate
55	173 494 40	1	Stopfen	Plug
56	319 489 99	4	Schraube	Bolt
57	166 561 40	1	Rohrbruchsicherung prüfen /Schlauch	Pipe burst valve testing /hose
58	372 412 99	1	Verschraubung	Union
59	372 181 99	1	Verschraubung	Union
60	371 255 99	2	Schneidring	Olive
61	371 258 99	2	Überwurfmutter	Union nut
62	370 312 99	1	Verschraubung	Union
63	-	1	Rohrbruchsicherungsventil siehe EL-Blatt 90-0418	Pipe burst valve see page 90-0418
64	373 617 99	1	Verschraubung	Union
65	372 909 99	1	Verschraubung	Union
66	370 304 99	1	Verschraubung	Union
67	371 236 99	1	Schneidring	Olive
68	371 265 99	1	Überwurfmutter	Union nut
69	180 066 40	1	Flanschverschraubung, kpl. einschl. Bild-Nr. 70 u. 71	Flange joint, assy. incl. fig-nos: 70 and 71
70	006 725 98	2	O-Ring	O-ring
71	319 209 99	8	Schraube	Bolt
72	372 417 99	1	Verschraubung	Union
73	180 807 40	1	Flanschverschraubung, kpl.	Flange joint

Bild-Nr Fig Fig Fig Fig Bild nr	ET-Nr Part-No No. de Piece No. de Pieza No. del Pezzo Detalj nr	Stückzahl Qty Qte Ctd Qta Antal		Gegenstand Description Designation Descripcion Designazione Benaemning
			einschl. Bild-Nr. 70 u. 71	incl. fig-nos: 70 and 71
74	326 011 40	2	Schlauchleitung	Hose, assy.
75	326 017 40	1	Schlauchleitung	Hose, assy.
76	326 824 40	1	Schlauchleitung	Hose, assy.
77	326 019 40	1	Schlauchleitung	Hose, assy.
81	504 600 98	2	O-Ring	O-ring
82	319 274 99	8	Schraube	Bolt
			weitere Rohrverschraubungen s. EL-Blatt 90-9998, Anhang	further unions see page 90-9998, annex
			Rohre s. EL-Blatt 90-9959, Anhang	Pipes see page 90-9959, annex
			Rohrschellen s. EL-Blatt 90-9995, Anhang	Pipe clamps see page 90-9995, annex