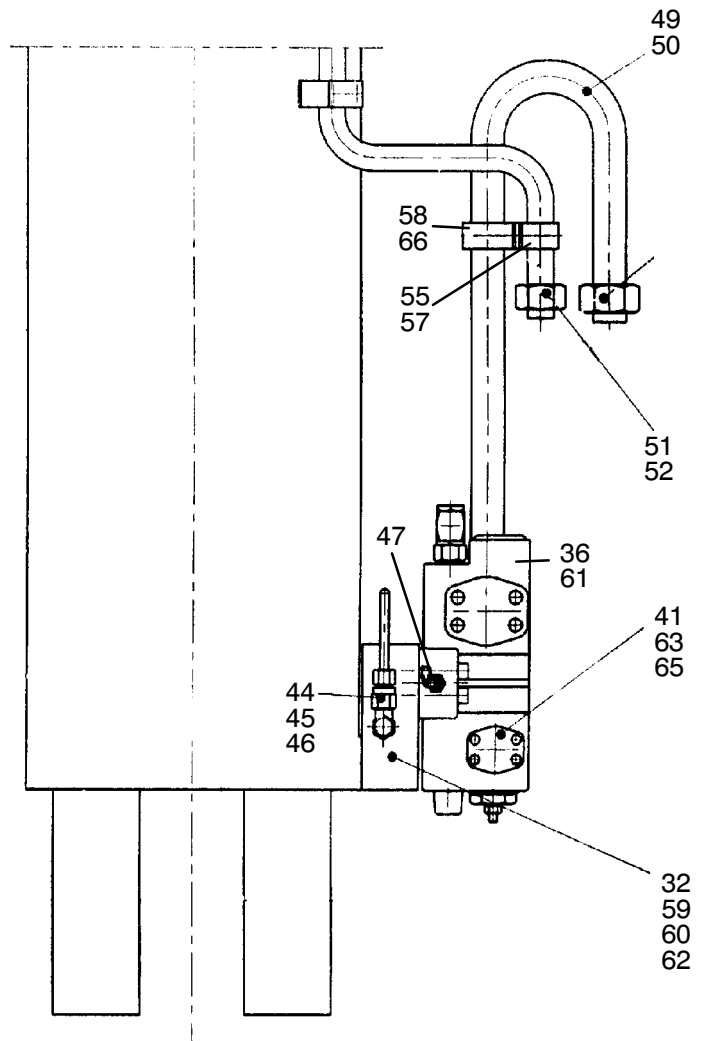
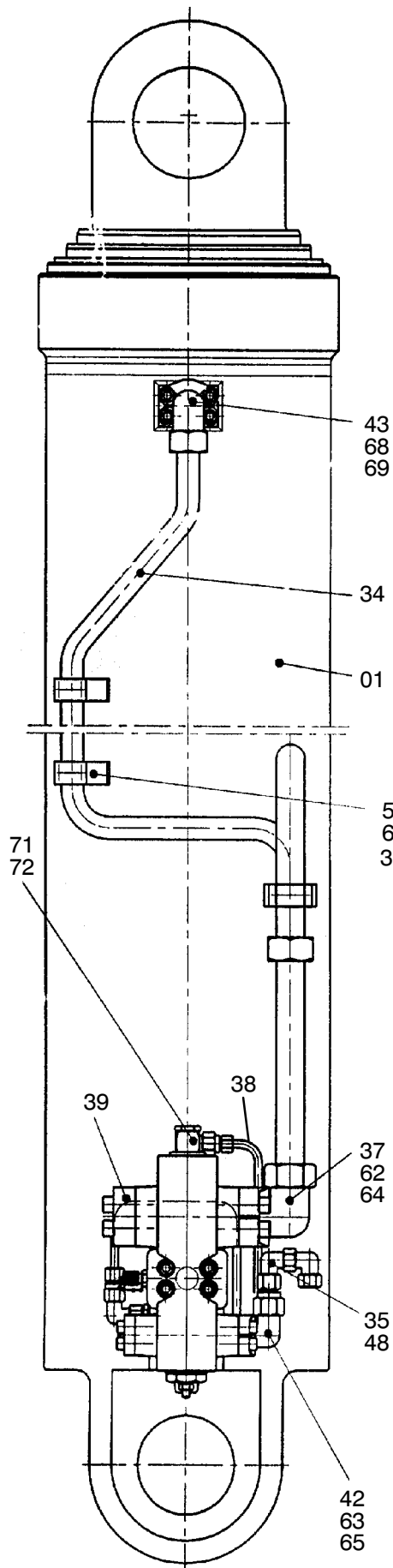


124-1810b1



124-1810b1

Bild-Nr Fig Fig Fig Fig Bild nr	ET-Nr Part-No No. de Piece No. de Pieza No. del Pezzo Detailj nr	Stückzahl Qty Qte Ctd Qta Antal		Gegenstand Description Designation Descripcion Designazione Benaemning
01	-	-	Wippzylinder s. EL-Blatt 124-1016b1	Luffing cylinder see page 124-1016b1
02	371 973 99	1	Verschraubung	Union
03	372 612 99	1	Stutzen	Socket
04	372 617 99	1	Verschraubung	Union
06	592 684 40	1	Meßkupplung	Test coupling
08	371 502 99	1	Verschraubung	Union
10	372 913 99	1	Verschraubung	Union
14	326 011 40	2	Schlauch	Hose
16	326 019 40	1	Schlauch	Hose
18	326 824 40	1	Schlauch	Hose
20	326 027 40	1	Schlauch	Hose
25	-	-	Druckaufnehmer s. EL-Blatt 124-2100a1	Pressure contact see page 124-2100a1
32	447 956 40	1	Anschlußplatte	Connector plate
33	*	-	Rohr ø 38	Pipe
34	*	-	Rohr ø 30	Pipe
35	372 173 99	2	Verschraubung	Union
36	356 137 40	1	Sicherheitsventil	Safety valve
37	180 066 40	1	Flanschverbindung	Flange connection
38	*	-	Rohr ø 10	Pipe
39	506 520 98	1	Verschlussflansch	Plug
41	506 580 98	1	Verschlussflansch	Plug
42	180 960 40	1	Flanschverbindung	Flange connection
43	180 807 40	1	Flanschverbindung	Flange connection
44	551 137 40	1	Rohrbruchsicherung	Pipe burst valve
45	372 959 99	1	Verschraubung	Union
46	372 182 99	1	Verschraubung	Union
47	153 646 40	1	Kupplung	Coupling
48	159 959 40	1	Verschraubung	Union
49	371 266 99	1	Überwurfmutter	Union nut
50	371 237 99	1	Schneidring	Olive
51	371 265 99	1	Überwurfmutter	Union nut
52	371 236 99	1	Schneidring	Olive
56	501 559 98	8	Klemmhälftenpaar	Pair of half clamps
58	534 019 99	2	Klemmhälftenpaar	Pair of half clamps
59	319 489 99	4	Schraube	Bolt
60	173 494 40	1	Verschlusschraube	Plug
61	500 647 98	4	Schraube	Bolt
62	504 724 98	3	O-Ring	O-ring
63	006 697 98	2	O-Ring	O-ring
64	500 654 98	8	Schraube	Bolt

Hydraulik Wippzylinder
Hydraulic derricking cylinder

124-1810b1

Seite/Page 3/4

Bild-Nr Fig Fig Fig Fig Bild nr	ET-Nr Part-No No. de Piece No. de Pieza No. del Pezzo Detailj nr	Stückzahl Qty Qte Ctd Qta Antal		Gegenstand Description Designation Descripcion Designazione Benaemning
65	319 258 99	8	Schraube	Bolt
66	319 136 99	2	Schraube	Bolt
67	319 269 99	4	Schraube	Bolt
68	510 463 98	1	O-Ring	O-ring
69	319 269 99	4	Schraube	Bolt
70	340 405 99	10	Scheibe	Disc
71	490 551 40	1	Verschraubung	Union
72	372 898 99	1	Verschraubung	Union
73	371 258 99	2	Überwurfmutter	Union nut
74	371 255 99	2	Schneidring	Olive
			* Meterware, bei Bestellung Länge angeben	* Bulk ware, state length required
*	215 505 99	-	Rohr ø 38	Pipe
*	215 503 99	-	Rohr ø 30	Pipe
*	215 627 99	-	Rohr ø 10	Pipe