

124-1815

Seite/Page 1 / 4

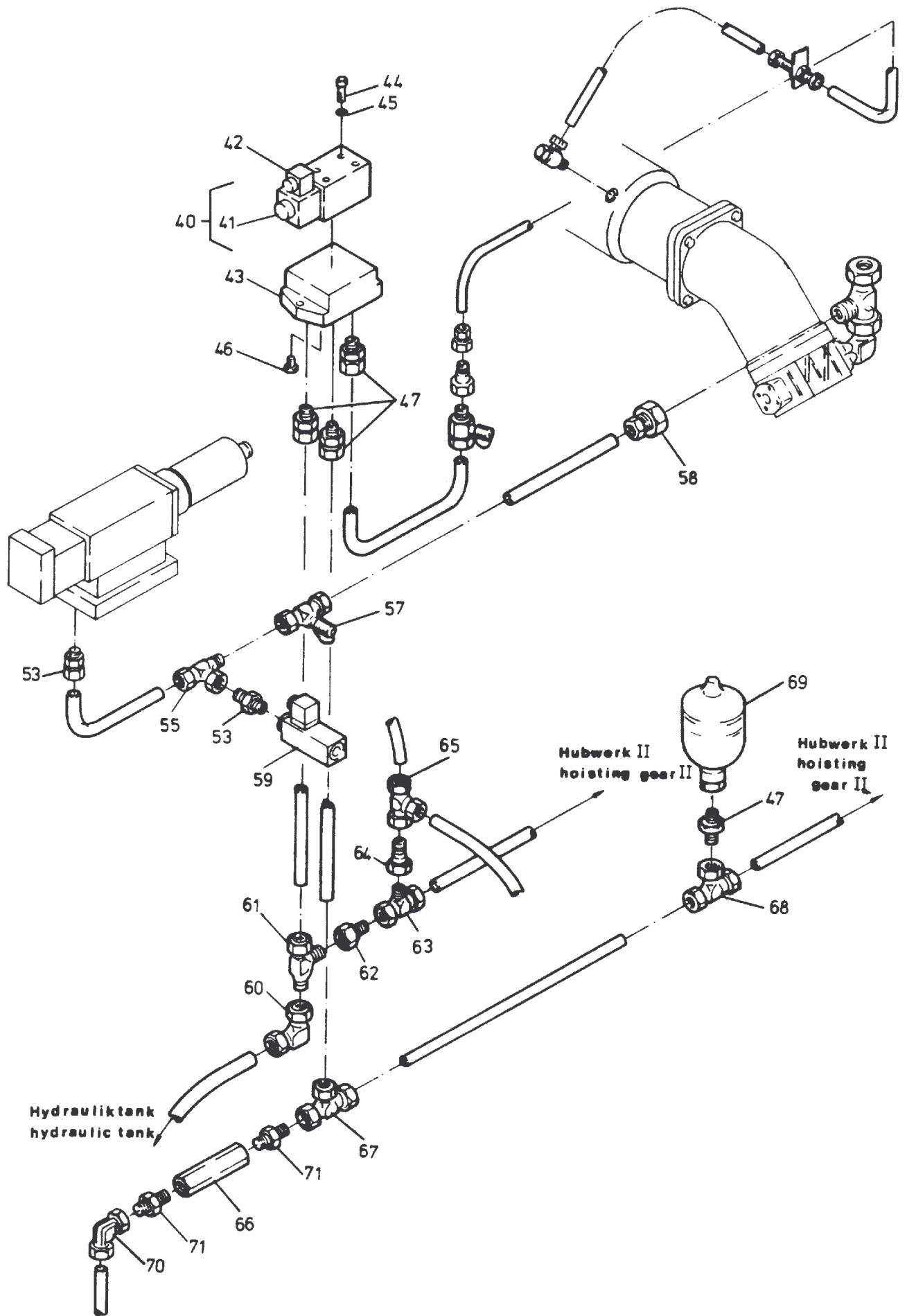


Bild-Nr Fig Fig Fig Fig Bild nr	ET-Nr Part-No No. de Piece No. de Pieza No. del Pezzo Detalj nr	Stückzahl Qty Qte Ctd Qta Antal		Gegenstand Description Designation Descripcion Designazione Benaemning
				352 898 40
			Bild 1	Graphic 1
01	372 463 99	2	Verschraubung	Union
02	372 186 99	2	Verschraubung	Union
03	372 997 99	2	Verschraubung	Union
04	372 629 99	1	Verschraubung	Union
05	394 700 40	1	Schlauchleitung (heben)	Hose, assy. (lift)
06	372 465 99	2	Verschraubung	Union
07	176 216 40	1	Bremsventil	Brake valve
08	176 217 40	1	Grundplatte	Base plate
09	372 998 99	1	Verschraubung	Union
10	372 187 99	1	Verschraubung	Union
11	180 807 40	2	Flanschverschraubung, kpl. einschl. Bild-Nr. 12 u. 13	Flange joint, assy. incl. fig-nos: 12 and 13
12	145 785 40	2	O-Ring	O-ring
13	319 274 99	8	Schraube	Bolt
14	372 453 99	2	Verschraubung	Union
15	372 176 99	1	Verschraubung	Union
16	372 933 99	2	Verschraubung	Union
17	372 619 99	1	Verschraubung	Union
18	394 701 40	1	Schlauchleitung (senken)	Hose, assy. (lower)
19	372 407 99	1	Verschraubung	Union
20	407 932 40	1	Red.-Stutzen 42/30	Redcucing socket
21	371 979 99	1	Verschraubung	Union
22	500 894 98	1	Verschraubung	Union
			Bild 2	Graphic 2
40	226 959 40	1	Magnetventil, kpl. (Y18) einschl. Bild-Nr. 41	Solenoid valve, assy. incl. fig-no: 41
41	960 910 00	1	Magnet	Magnet
42	-		Würfelstecker siehe Gruppe Elektrik	Cube plug see group electric
43	256 866 40	1	Grundplatte	Base plate
44	319 174 99	4	Schraube	Screw
45	343 852 99	4	Federring	Lock washer
46	180 477 40	1	Stopfen	Plug
47	370 314 99	4	Verschraubung	Union
48	004 165 98	1	Meßverschraubung	Test union
49	372 898 99	1	Verschraubung	Union
50	372 892 99	1	Verschraubung	Union
51	372 587 99	1	Verschraubung	Union

Bild-Nr Fig Fig Fig Fig Bild nr	ET-Nr Part-No No. de Piece No. de Pieza No. del Pezzo Detalj nr	Stückzahl Qty Qte Ctd Qta Antal		Gegenstand Description Designation Descripcion Designazione Benaemning
52	007 133 98	1	Verschraubung	Union
53	371 452 99	2	Verschraubung	Union
55	371 953 99	1	Verschraubung	Union
57	004 029 98	1	Meßverschraubung	Test union
58	500 894 98	1	Verschraubung	Union
59	324 474 40	1	Druckschalter (S 18 b)	Pressure switch
60	372 175 99	1	Verschraubung	Union
61	373 757 99	1	Verschraubung 15/22/22	Union
62	372 909 99	1	Verschraubung	Union
63	371 954 99	1	Verschraubung	Union
64	372 899 99	1	Verschraubung	Union
65	371 953 99	1	Verschraubung	Union
66	226 475 40		Rückschlagventil	Non-return valve
67	371 954 99	1	Verschraubung	Union
68	372 109 99	1	Verschraubung	Union
69	324 348 40	1	Druckspeicher	Accumulator
70	372 173 99	1	Verschraubung	Union
71	370 314 99	2	Verschraubung	Union
			weitere Rohrverschraubungen s. EL-Blatt 90-9998, Anhang	further unions see page 90-9998, annex
			Rohre s. EL-Blatt 90-9959, Anhang	Pipes see page 90-9959, annex
			Rohrschellen s. EL-Blatt 90-9995, Anhang	Pipe clamps see page 90-9995, annex