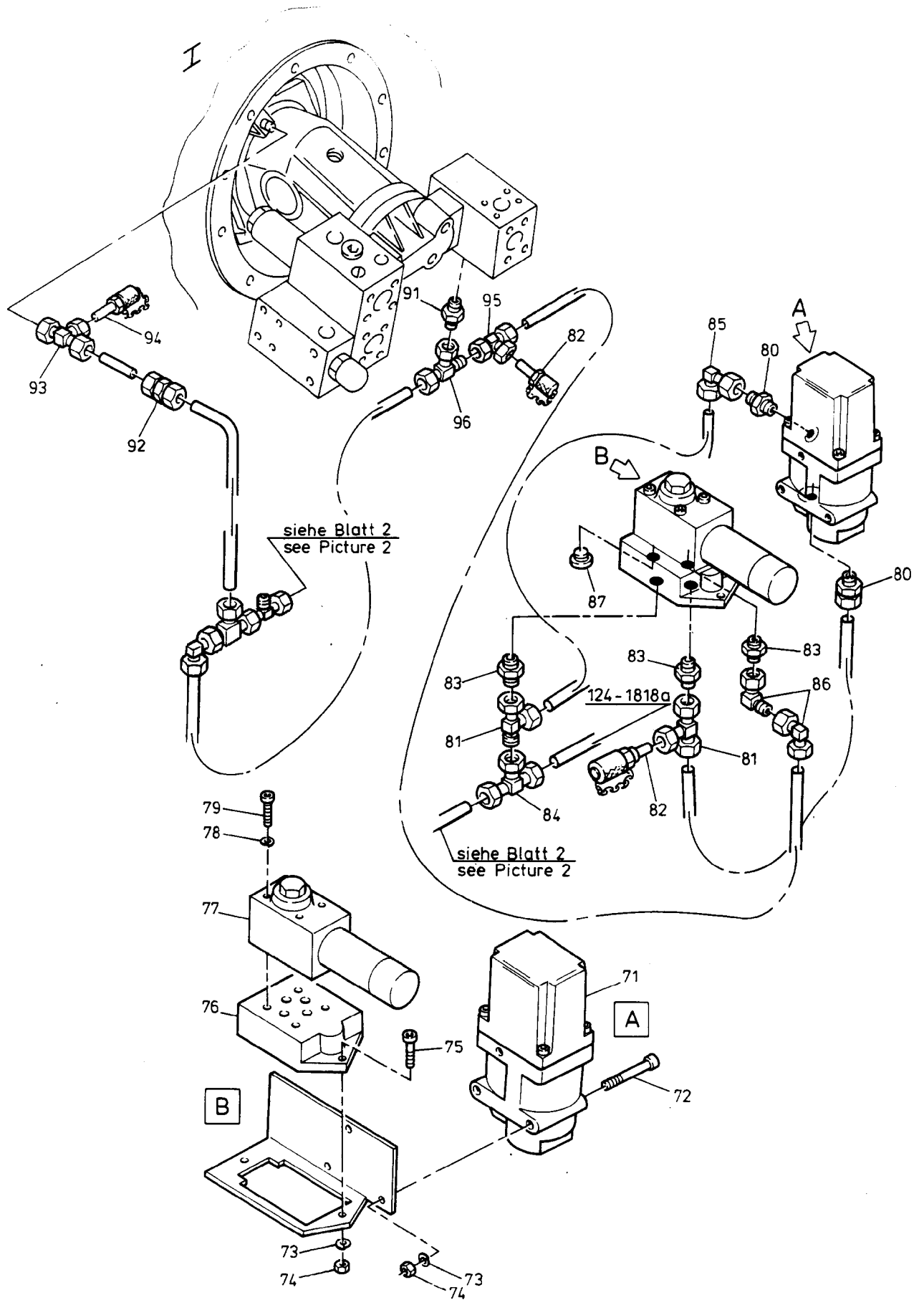


124-1815a



124-1815a

Bild-Nr Fig Fig Fig Fig Bild nr	ET-Nr Part-No No. de Piece No. de Pieza No. del Pezzo Detalj nr	Stückzahl Qty Qte Ctd Qta Antal		Gegenstand Description Designation Description Designazione Benaemning
			Bild 1	Graphic 1
-	319 471 40	-	Druckschalter S18a	Pressure switch
01	372 463 99	1	Verschraubung	Union
02	372 186 99	2	Verschraubung	Union
03	371 978 99	1	Verschraubung	Union
04	371 935 99	1	Verschraubung	Union
05	495 756 40	1	Schlauchleitung DN 32x1235	Hose, assy.
06	319 209 99	4	Schraube	Bolt
07	343 866 99	4	Federring	Lock washer
08	006 638 98	2	Flanschhälfte	Half flange
09	082 996 40	1	O-Ring	O-ring
10	490 147 40	1	Senkbremsventil	Brake valve
11	373 007 99	1	Verschraubung	Union
12	372 453 99	2	Verschraubung	Union
13	372 933 99	2	Verschraubung	Union
14	372 176 99	1	Verschraubung	Union
15	371 959 99	2	Verschraubung	Union
16	372 455 99	1	Verschraubung	Union
17	495 757 40	1	Schlauchleitung DN 40x1600	Hose, assy.
17	394 703 40	1	Schlauchleitung DN 40x1650 ab Bau-Nr.37 101	Hose assy., from s/no: 37 101 up
18	372 932 99	1	Verschraubung	Union
19	372 175 99	1	Verschraubung	Union
20	372 452 99	1	Verschraubung	Union
21	226 482 40	1	Flanschverbindung einschl. Bild-Nr. 22, 23	Flange connection incl. fig-nos: 22, 23
22	006 729 98	1	O-Ring	O-ring
22	006 720 98	2	O-Ring ab 37 133	O-ring from 37 133 up
23	319 274 99	4	Schraube	Bolt
24	454 118 40	1	Winkelstück	Angle
25	319 280 99	4	Schraube	Bolt
25	319 281 99	4	Schraube ab 37 133	Bolt from 37 133 up
26	343 856 99	4	Federring	Lock washer
-	527 897 40	1	Flanschplatte ab 37 133	Face from 37 133 up
			Italienausführung	Italy arrangement
			Umbau Hubwerk I	Modification hoist gear
-	495 941 40	1	Bremsventil	Brake valve
-	496 630 40	1	Winkelstück	Angle
-	321 539 99	4	Zylinderschraube	Screw
-	504 600 98	1	O-Ring	O-ring
-	180 067 40	1	Flanschverbindung	Flange connection
			Bild 2	Graphic 2
41	226 959 40	1	Magnetventil (Y18)	Solenoid valve
Hydraulik / Hubwerk I				124-1815a
Hydraulic / Hoist Gear I				Seite/Page 4/6

Bild-Nr Fig Fig Fig Fig Bild nr	ET-Nr Part-No No. de Piece No. de Pieza No. del Pezzo Detalj nr	Stückzahl Qty Qte Ctd Qta Antal		Gegenstand Description Designation Description Designazione Benaemning
42	256 866 40	1	Grundplatte	Base plate
43	319 174 99	4	Schraube	Screw
44	343 852 99	4	Federring	Lock washer
45	371 954 99	3	Verschraubung	Union
46	006 525 98	1	Meßstutzen	Test socket
47	370 314 99	6	Verschraubung	Union
48	226 475 40	1	Ventil	Valve
49	372 614 99	3	Verschraubung	Union
50	324 348 40	1	Druckspeicher	Accumulator
51	180 477 40	1	Verschlußschraube	Screw plug
52	372 173 99	4	Verschraubung	Union
53	372 898 99	2	Verschraubung	Union
54	372 172 99	4	Verschraubung	Union
55	371 952 99	1	Verschraubung	Union
57	370 312 99	1	Verschraubung	Union
58	006 912 98	1	Verschraubung	Union
59	372 432 99	1	Verschraubung	Union
60	373 700 99	1	Verschraubung	Union
61	372 426 99	1	Verschraubung	Union
62	372 109 99	1	Verschraubung	Union
			Bild 3	Graphic 3
71	323 447 40	1	Druckwertspeicher	Hydr. accumulator
-	761 919 73	1	Basisschalter zu Bild-Nr. 71 S18c	Basic switch to fig-no: 71
72	341 419 99	3	Schraube	Screw
73	343 106 99	3	Federring	Lock washer
74	332 110 99	5	Mutter	Nut
75	319 131 99	2	Schraube	Screw
76	180 325 40	1	Grundplatte	Base plate
77	323 448 40	1	Druckreduzierventil	Pressure reducing valve
78	343 852 99	4	Federring	Lock washer
79	319 174 99	4	Schraube	Screw
80	372 373 99	2	Verschraubung	Union
81	371 973 99	2	Verschraubung	Union
82	004 398 98	2	Meßstutzen	Test socket
83	374 427 99	1	Verschraubung	Union
84	372 129 99	2	Verschraubung	Union
85	372 171 99	1	Verschraubung	Union
86	372 181 99	2	Verschraubung	Union
87	255 694 40	1	Verschlußschraube	Screw plug
91	370 312 99	1	Verschraubung	Union
92	-	1	Verschraubung	Union
Hydraulik / Hubwerk I Hydraulic / Hoist Gear I				124-1815a Seite/Page 5/6

Bild-Nr Fig Fig Fig Fig Bild nr	ET-Nr Part-No No. de Piece No. de Pieza No. del Pezzo Detalj nr	Stückzahl Qty Qte Ctd Qta Antal		Gegenstand Description Designation Descripcion Designazione Benaemning
93	371 951 99	1	Verschraubung	Union
94	-	1	Meßstutzen	Test socket
95	371 952 99	1	Verschraubung	Union
96	372 107 99	1	Verschraubung	Union
-	-	-	Weitere Rohrverschraubungen siehe EL-Blatt 90-9998	Further unions see page 90-9998
-	-	-	Rohre s. EL-Blatt 90-9959	Pipes see page 90-9959
-	-	-	Rohrschellen siehe EL-Blatt 90-9995	Pipe clamps see page 90-9995
Hydraulik / Hubwerk I Hydraulic / Hoist Gear I				124-1815a Seite/Page 6/6