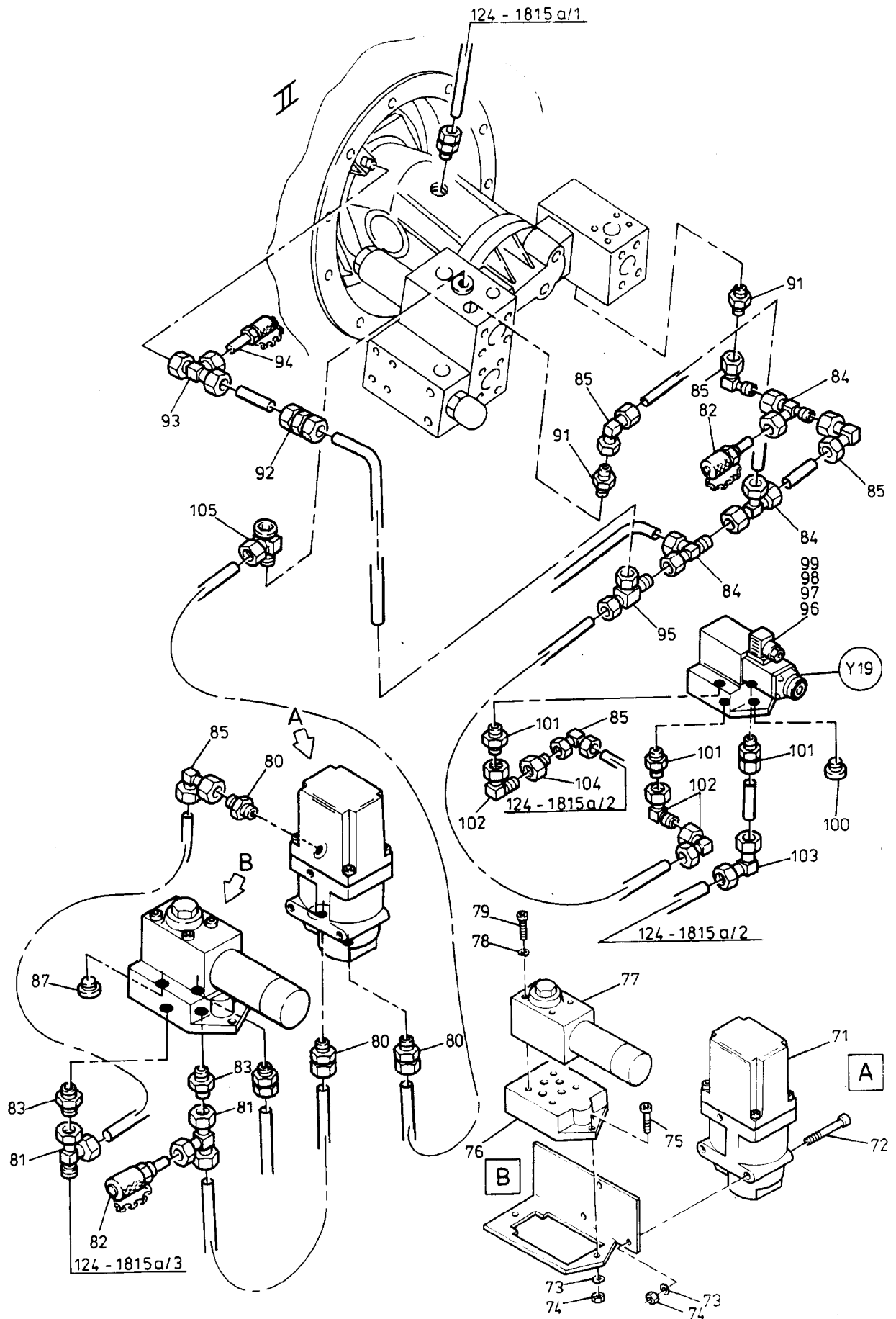


124-1818a



124-1818a

Bild-Nr Fig Fig Fig Fig Bild nr	ET-Nr Part-No No. de Piece No. de Pieza No. del Pezzo Detailj nr	Stückzahl Qty Qte Ctd Qta Antal		Gegenstand Description Designation Description Designazione Benaemning
			Bild 1	Graphic 1
01	180 940 40	2	Flanschverbindung einschl. Bild-Nr. 02, 03	Flange connection incl. fig-nos: 02, 03
02	145 785 40	1	O-Ring	O-ring
03	319 274 99	4	Schraube	Bolt
04	372 187 99	1	Verschraubung	Union
05	372 440 99	2	Verschraubung	Union
06	080 572 40	2	Saugventil	Upstroke valve
07	372 430 99	2	Verschraubung	Union
08	372 113 99	1	Verschraubung	Union
09	372 177 99	2	Verschraubung	Union
10	495 765 40	1	Schlauch DN 32x3360	Hose assy.
10	512 671 40	1	Schlauch DN 32x3060 - Italien	Hose assy. - Italy
21	454 118 40	1	Winkelstück	Angle
-	527 897 40	-	Flanschplatte ab Bau-Nr. 37133	Face from s/no 37133 up
22	490 147 40	1	Senkbremsventil	Brake valve
23	319 282 99	4	Schraube	Bolt
24	343 856 99	4	Federring	Lock washer
25	226 482 40	1	Flanschverbindung einschl. Bild-Nr. 26, 27	Flange connection incl. fig-nos: 26, 27
26	006 729 98	1	O-Ring	O-ring
27	319 274 99	4	Schraube	Bolt
28	371 959 99	1	Verschraubung	Union
29	372 932 99	1	Verschraubung	Union
30	372 175 99	1	Verschraubung	Union
31	372 452 99	1	Verschraubung	Union
32	495 759 40	1	Schlauch DN 40x2520	Hose assy.
32	512 673 40	1	Schlauch DN 32x2280 - Italien	Hose assy. - Italy
33	372 619 99	1	Verschraubung	Union
34	372 178 99	1	Verschraubung	Union
35	372 933 99	2	Verschraubung	Union
36	372 453 99	2	Verschraubung	Union
37	372 176 99	1	Verschraubung	Union
38	006 638 98	2	Flanschkälfte	Half flange
39	006 725 98	1	O-Ring	O-ring
40	500 654 99	4	Schraube	Bolt
41	343 866 99	4	Federring	Lock washer
42	495 758 40	1	Schlauchleitung DN 32x2030	Hose, assy.
42	512 672 40	1	Schlauchleitung DN 40x2270	Hose, assy.
43	-	1	Verschraubung	Union
44	371 978 99	2	Verschraubung	Union

Bild-Nr Fig Fig Fig Fig Bild nr	ET-Nr Part-No No. de Piece No. de Pieza No. del Pezzo Detailj nr	Stückzahl Qty Qte Ctd Qta Antal		Gegenstand Description Designation Descripcion Designazione Benaemning
45	372 186 99	2	Verschraubung	Union
46	371 935 99	1	Verschraubung	Union
47	372 463 99	1	Verschraubung	Union
48	372 978 99	1	Verschraubung	Union
49	372 186 99	1	Verschraubung	Union
50	372 411 99	1	Verschraubung	Union
51	372 413 99	1	Verschraubung	Union
52	006 720 98	2	O-Ring	O-ring
-	506 524 98	1	Verschlußflansch (zu Bild-Nr. 21)	Plug (to fig-no: 21)
			Bild 2	Graphic 2
71	323 447 40	1	Druckwertspeicher	Hydr. accumulator
72	341 419 99	3	Schraube	Screw
73	343 106 99	3	Federring	Lock washer
74	332 110 99	5	Mutter	Nut
75	319 131 99	2	Schraube	Screw
76	180 325 40	1	Grundplatte	Base plate
77	323 448 40	1	Druckreduzierventil	Pressure reducing valve
78	343 852 99	4	Federring	Lock washer
79	319 174 99	4	Schraube	Screw
80	372 373 99	2	Verschraubung	Union
81	371 973 99	3	Verschraubung	Union
82	004 398 98	2	Meßstutzen	Test socket
83	374 427 99	1	Verschraubung	Union
84	371 952 99	3	Verschraubung	Union
85	372 171 99	1	Verschraubung	Union
86	372 181 99	2	Verschraubung	Union
87	255 694 40	1	Verschlußschraube	Screw plug
91	370 312 99	1	Verschraubung	Union
92	-	1	Verschraubung	Union
93	371 951 99	1	Verschraubung	Union
94	-	1	Meßstutzen	Test socket
95	256 662 40	1	Wechselventil	Shuttle valve
96	226 959 40	1	Magnetventil (Y19)	Solenoid valve
97	256 866 40	1	Grundplatte	Base plate
98	319 174 99	4	Schraube	Screw
99	343 852 99	4	Federring	Lock washer
100	180 477 40	1	Verschlußschraube	Screw plug
101	370 314 99	3	Verschraubung	Union
102	372 173 99	2	Verschraubung	Union
103	370 324 99	1	Verschraubung	Union
104	372 898 99	1	Verschraubung	Union

Bild-Nr Fig Fig Fig Fig Bild nr	ET-Nr Part-No No. de Piece No. de Pieza No. del Pezzo Detailj nr	Stückzahl Qty Qte Ctd Qta Antal	Gegenstand Description Designation Descripcion Designazione Benaemning
105	006 912 98	1	Verschraubung Union
-	-	-	Weitere Rohrverschraubungen Further unions siehe EL-Blatt 90-9998 see page 90-9998
-	-	-	Rohre s. EL-Blatt 90-9959 Pipes see page 90-9959
-	-	-	Rohrschellen Pipe clamps siehe EL-Blatt 90-9995 see page 90-9995
Hydraulik / Hubwerk II Hydraulic / Hoist Gear II			124-1818a Seite/Page 5/5