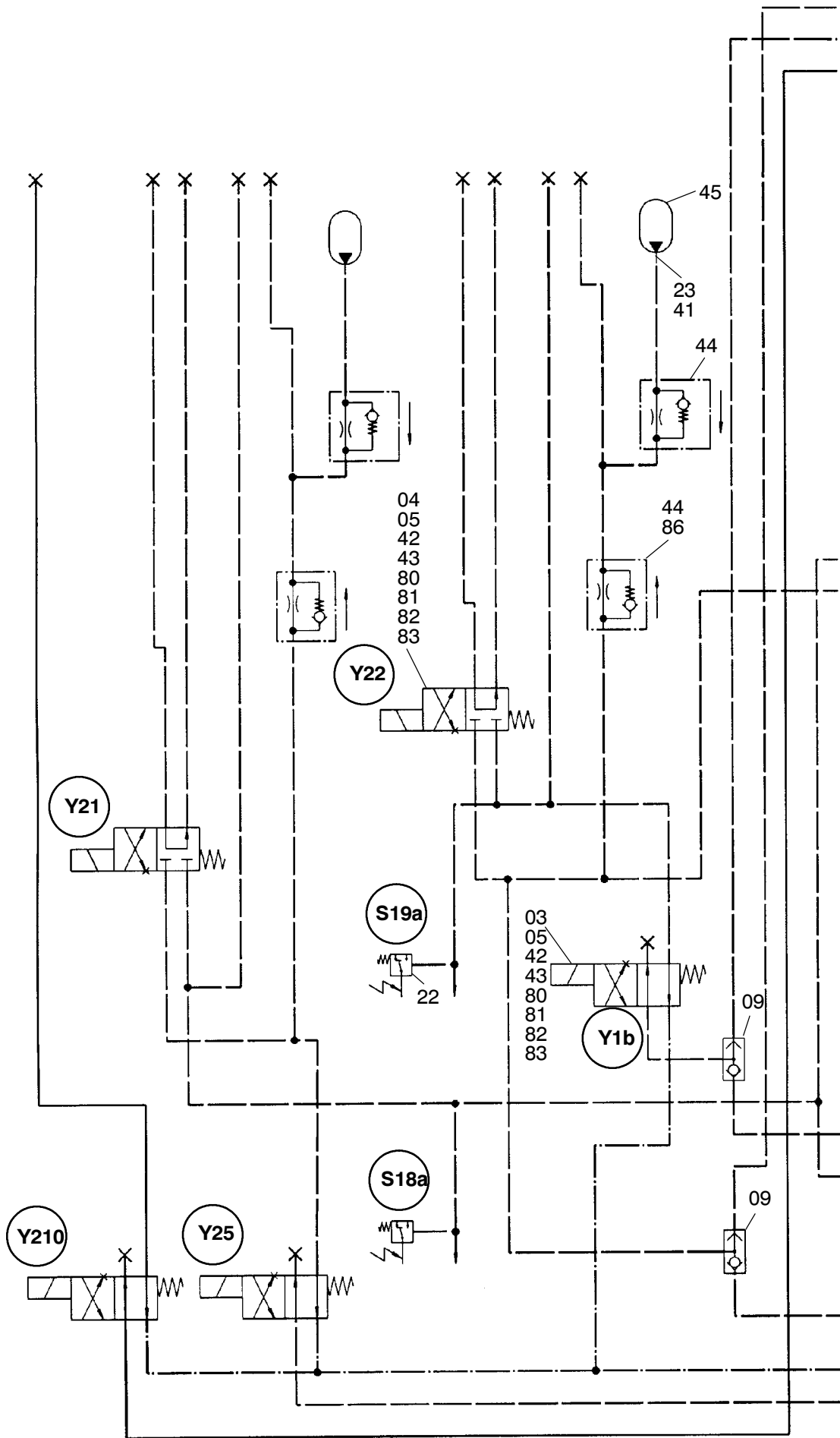


124-1818a1



124-1818a1

04  
05  
42  
43  
79  
80  
81  
82  
83

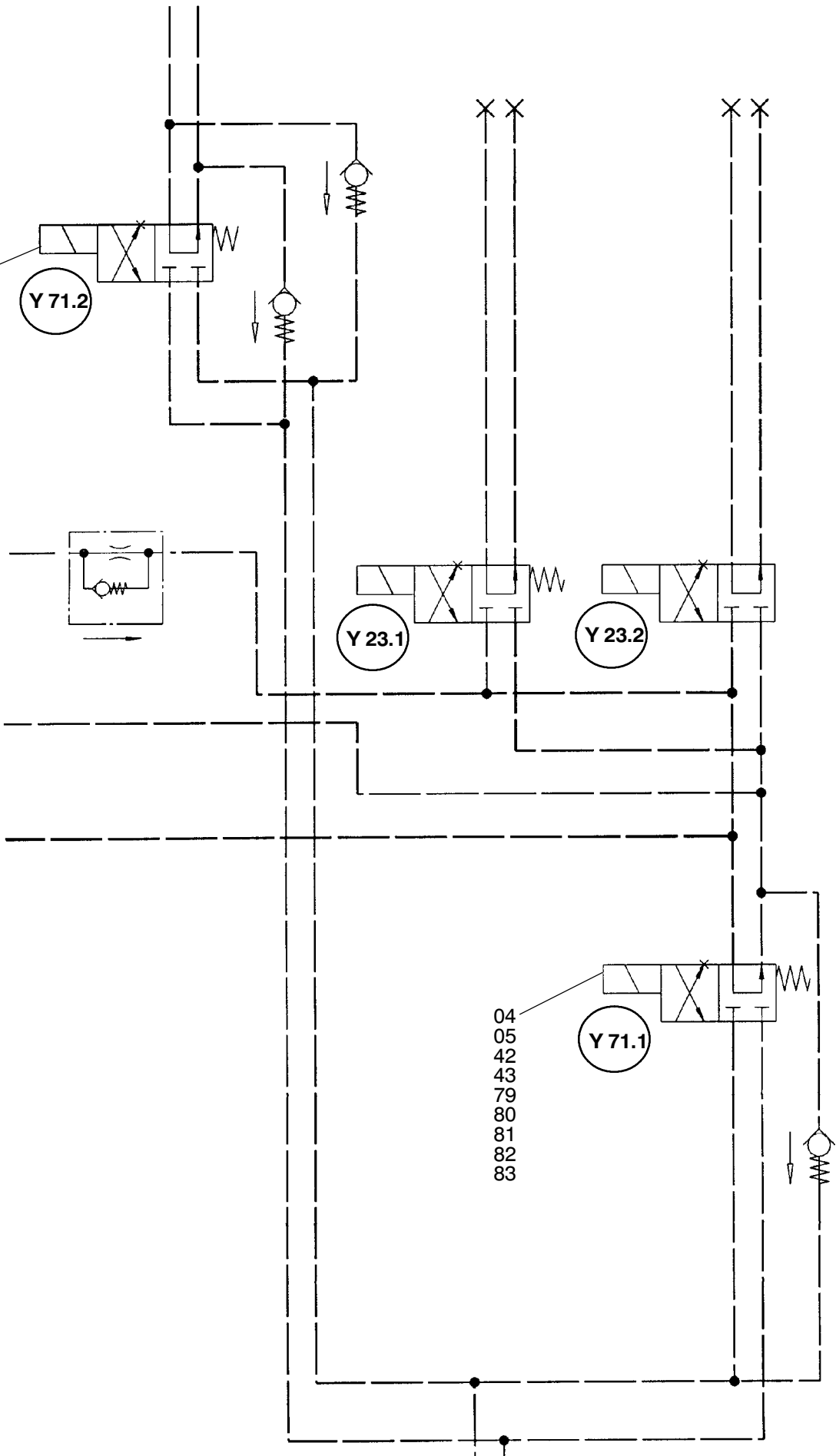


Bild-Nr Fig Fig Fig Fig Bild nr	ET-Nr Part-No No. de Piece No. de Pieza No. del Pezzo Detailj nr	Stückzahl Qty Qte Ctd Qta Antal		Gegenstand Description Designation Description Designazione Benaemning
01	592 689 40	1	Senkbremsventil	Lowering brake valve
02	592 822 40	1	Abschaltventil	Shut down valve
03	256 311 40	2	4/2-Wegeventil	4/2-Directional spool valve
04	256 312 40	3	Magnetventil	Solenoid valve
05	176 223 40	4	Grundplatte	Base plate
06	256 866 40	1	Grundplatte	Base plate
08	080 572 40	1	Saugventil	Upstroke valve
09	368 177 40	4	Wechselventil	Shuttle valve
10	502 059 98	5	Stutzen	Socket
11	371 493 99	3	Ventil	Valve
18	180 477 40	1	Verschlußschraube	Plug
22	319 471 40	1	Druckschalter	Pressure switch
23	371 700 99	2	Verschraubung	Union
32	226 482 40	1	Flanschverbindung	Flange connection
41	339 884 99	1	Dichtring	Seal ring
42	319 174 99	20	Schraube	Bolt
43	343 852 99	20	Federring	Lock washer
44	592 897 40	2	Rückschlagventil	Non-return valve
45	592 821 40	1	Druckspeicher	Accumulator
54	006 638 98	2	Flanschhälfte	Half flange
55	592 576 40	1	O-Ring	O-ring
56	500 654 98	4	Schraube	Bolt
57	343 866 99	4	Federring	Lock washer
58	319 282 99	4	Schraube	Bolt
59	343 856 99	4	Federring	Lock washer
60	180 940 40	1	Flanschverbindung	Flange connection
61	592 575 40	3	O-Ring	O-ring
70	495 758 40	1	Schlauch NW 32x2030	Hose assy.
71	495 759 40	1	Schlauch NW 40x2520	Hose assy.
72	527 897 40	1	Flanschplatte	Face
76	419 288 40	1	Düsenträger	Nozzle holder
77	454 131 40	1	Düse	Nozzle
80	307 596 40	5	Schraube	Bolt
81	332 110 99	14	Mutter	Nut
82	346 499 99	14	Federring	Lock washer
83	307 730 40	9	Schraube	Bolt
85	592 581 40	1	O-Ring	O-ring
86	515 003 40	1	Düse	Nozzle

Bild-Nr Fig Fig Fig Fig Bild nr	ET-Nr Part-No No. de Piece No. de Pieza No. del Pezzo Detailj nr	Stückzahl Qty Qty Qty Qty Antal	Gegenstand Description Designation Descripcion Designazione Benaemning
			<p>weitere Rohrverschraubungen further unions s. EL-Blatt 90-9998, Anhang see page 90-9998, annex</p>
			<p>Rohre Pipes s. EL-Blatt 90-9959, Anhang see page 90-9959, annex</p>
			<p>Rohrschellen Pipe clamps s. EL-Blatt 90-9995, Anhang see page 90-9995, annex</p>
<p><b>Hydraulik Hubwerk II</b> <b>Hydraulic, Hoist II</b></p>			<p><b>124-1818a1</b> Seite/Page 5/5</p>